



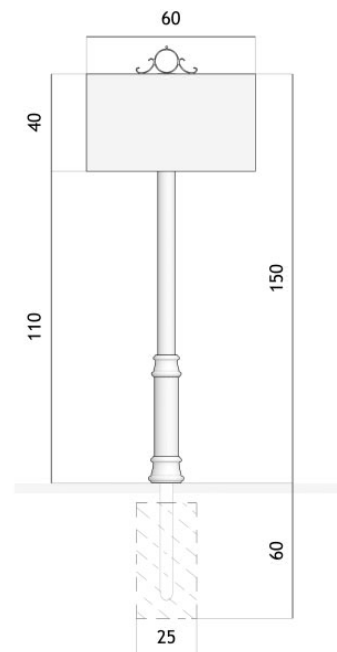
Z A N O

TABLICA 0083

WIZUALIZACJA



WYMIARY



WYMIARY

szerokość: **64cm**

wysokość: **164cm** (wysokość tablicy od powierzchni ziemi)

224cm (całkowita wysokość tablicy, włącznie z odcinkiem kotwiącym osadzonym w ziemi)

DANE TECHNICZNE

POWIERZCHNIA TABLICY **60cm x 30cm**

MATERIAŁY

rury stalowe **60mm i 75mm**

odlewy żeliwne

blacha ocynkowana

KOLORYSTYKA

najczęściej wybierane: czarny mat, ciemna zieleń - RAL 6009;
lub dowolnie wybrany wg palety RAL

WAGA

60kg

MONTAŻ

Osadzenie w fundamencie betonowym

NOTATKI