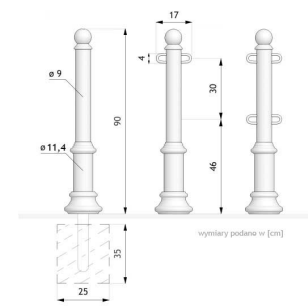
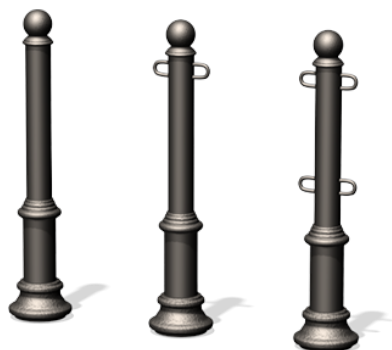


Słupek 01.056



WIZUALIZACJA

WYMIARY



DANE TECHNICZNE

WYMIARY

wysokość od powierzchni 90cm
ziemi
wysokość z odcinkiem 130cm
kotwiącym

WAGA

- 25kg

MATERIAŁY

- rury stalowe 90mm i 114mm
- odlew żeliwny

KOLORYSTYKA

- czarny mat - RAL 9021
- ciemny grafit - RAL 7021
- ciemna zieleń - RAL 6009
- dowolny inny kolor z palety RAL

NOTATKI