



OGÓLNE DANE TECHNICZNE

wymiary:

- głębokość: 31 cm
- wysokość: 123 cm
- szerokość: 205 cm

waga: 35 kg

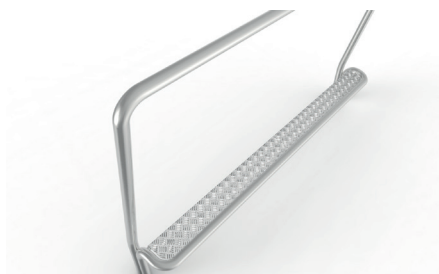
materiały:

- stal nierdzewna lub stal węglowa

OPIS

Podpora dla rowerzystów Comfort umożliwi wygodne trzymanie się w oczekiwaniu na zmianę świateł i pozwala na szybsze, sprawniejsze i bezpieczniejsze ruszenie.

Podpora dla rowerzystów zbudowana jest z rurek i składa się z dwóch części. Na wyższej można się przytrzymać ręką, a na niższej – oprzeć nogę. Prosty design, pozwala na wkomponowanie jej w dowolną przestrzeń miejską. Podpora wykonana jest ze stali nierdzewnej lub ocynkowanej. Montaż przy pomocy fundamentu betonowego lub kołków rozporowych.



ZANO
SINCE 1994

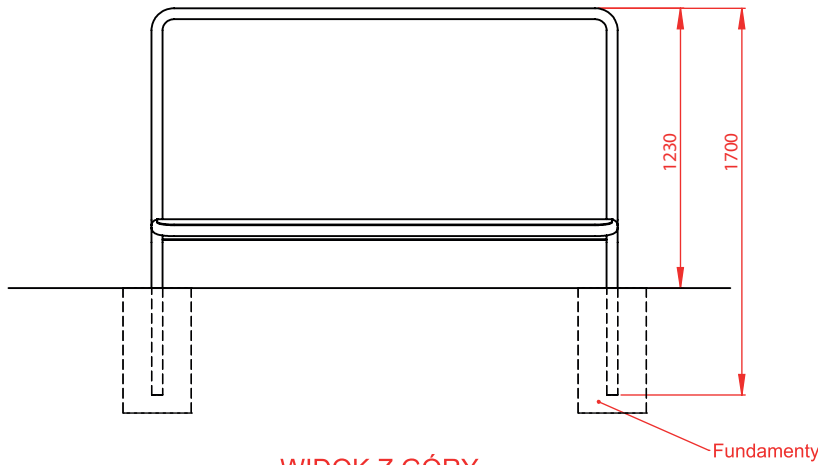


Filip Babiarz

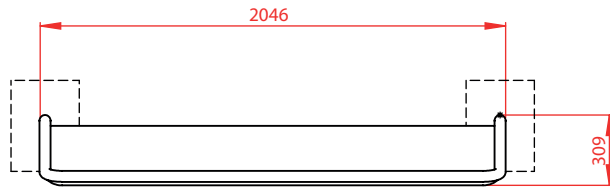
produkt:
podpora rowerowa COMFORT 18.002
wersja:
projektant: Filip Babiarz

Projekt i zawartość rysunku stanowi własność intelektualną firmy ZANO Miroslaw Zarotyński. Autor projektu zgodnie z Ustawą o prawie autorskim i prawach pokrewnych z dnia 04.02.1994r. (Dz.U.2006 Nr 90 poz. 631 z późn. zmianami) zastrzega sobie prawa autorskie. Wszelkie prawa zastrzeżone.

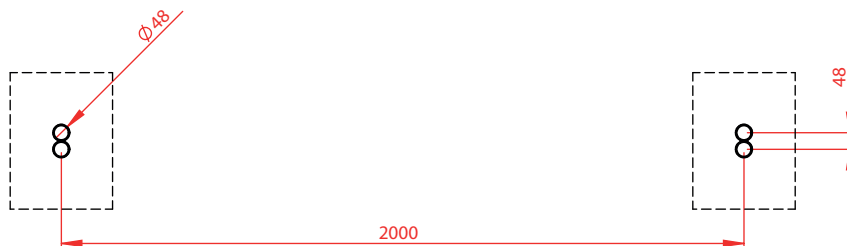
WIDOK Z FRONTU



WIDOK Z GÓRY

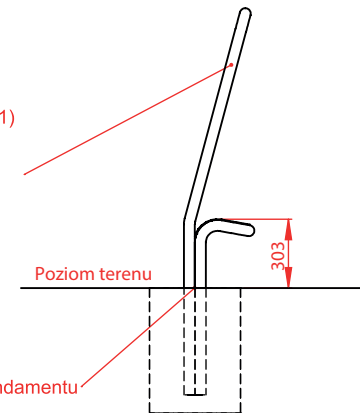


ROZSTAW OTWORÓW MONTAŻOWYCH (SKALA 1:20)



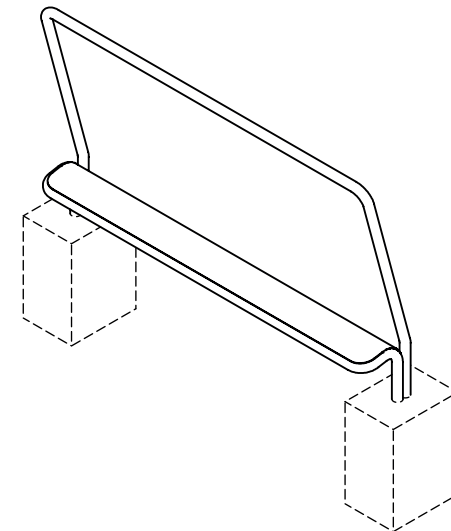
WIDOK Z BOKU

Warianty stali:
 - Stal konstrukcyjna (S235JR, DC01)
 ocynkowana i malowana proszkowo
 wg palety RAL
 - Stal nierdzewna (1.4301) szlifowana



Montaż:
 - Do wbetonowania
 - Przykręcenie do fundamentu

RZUT IZOMETRYCZNY (SKALA 1:30)



Wymiary podane w [mm]

Projekt i zawartość rysunku stanowi własność intelektualną firmy ZANO Mirosław Zarotyński. Autor projektu zgodnie z Ustawą o prawie autorskim i prawach pokrewnych z dnia 04.02.1994r. (Dz.U.2006 Nr 90 poz. 631 z późn. zmianami) zastrzega sobie prawa autorskie. All rights reserved.	 ul.Lindegó 7a, 30-148 Kraków	
	Numer:	140519-v3
	Arkusz:	A4
	Skala:	1:30
Waga:	35 kg	
Podpora dla rowerzystów Comfort 18.002		