



prohliidava kalatrypa

VALIKUD

Kinnitusmeetod

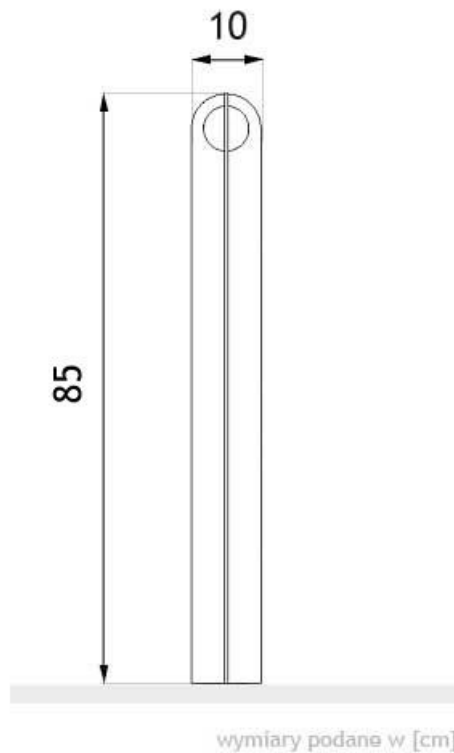
- betoneeritakse sisse

Tara kinnitused

- ühepoolne
- kahepoolne
- ei

KIRJELDUS

01.081 pjedestaal on väga originaalse ja kaasaegse disainiga projekt moodsast sarjast. See on valmistatud roostevasest või mustast terasplekist. Esitatud pjedestaal koosneb kahest ristatud metallplaadist, mille ülemises osas on spetsiaalselt lõigatud dekoratiivsed augud. Kogu postament on lõpetatud originaalse kaarega lõpus. Postamenti 01.081 paigaldamine toimub betoonvundamendile paigaldamise teel. 01.081 rõhutab iga linnaruumi kaasaegset iseloomu.



ÜLDISED TEHNILISED ANDMED

Mõõtmed

- laius: 10 cm
- kõrgus maapinnast: 85 cm
- kõrgus koos kinnituslõikega: 125 cm

Materjalid

- süsinikterasest või roostevabast terasest

ZANO



M. Welmiński

Toode: Ristpostitus
Kataloogi number: **01.081**
Disainer:
Mateusz Welmiński

Vastavalt Poola 04.02.1994. aasta autoriõiguse ja sellega seotud õiguste seadusele (ametlik väljaanne nr 24, punkt 83, parandatud: Teataja nr 43, punkt 170) ja kooskõlas ELi autoriõigust käsitlevate õigusaktidega, sealhulgas kõigi ELi autoriõigust käsitlevate direktiivide ja määrustega, jätab ettevõtte Zano Miroslaw Zarotynski endale autoriõigused joonistele, kirjeldustele, 3D-mudelitele, renderdustele, graafikale, pakumiste sisule, pakumiste lisadele ja kõikidele muudele dokumentidele. Selle sisu on ettevõtte ZANO Miroslaw Zarotynski intellektuaalne omand. Autori ideede, lahenduste kasutamine, fotode, graafika või graafikafragmentide, kirjeldavate tekstide kopeerimine, levitamine ja levitamine kasumi saamise eesmärgil ilma autori - ettevõtte ZANO Miroslaw Zarotynski - loata on keelatud ja kujutab endast autoriõiguse rikkumist ning on karistatav.

MÄRKUS: Joonised ei kajasta vundamendi tegelikke mõõtmeid. Need on vaid näidispaigalduskeemid, mis võtavad arvesse ankurduse tüüpi ja aluspinna materjali, millele mööbel kinnitatakse.

Vundamendi suurus sõltub kohalikest vundamendingimustest.



PAIGALDAMINE SILLUTISSE KOOS VUNDAMENDIGA

Kokkupaneku kirjeldus

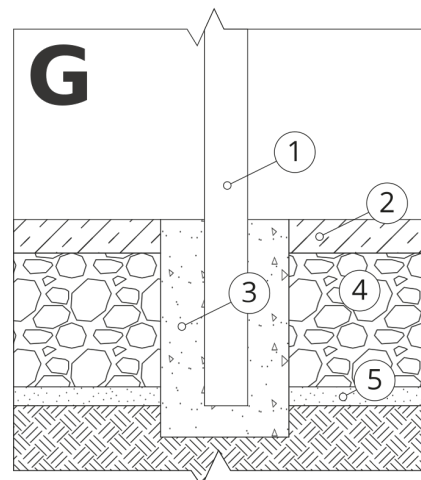
1. ZANO toode
2. Kivikillustik / betoonkillustik / kiviplaadid / betoonplaadid
3. Liivapallast (umbes 2-4 cm)
4. Betoonvundament, klass C16/20 (ülemine pind betoonist 10 cm allpool kattepinda)
5. Kohalik maa



PAIGALDAMINE BETOONVUNDAMENDILE

Kokkupaneku kirjeldus

1. ZANO toode
2. Betoonvundament, klass C16/20 (ülemine pind betoonist 10 cm allpool kattepinda)
3. Kohalik maa



PAIGALDAMINE BETOONVUNDAMENDILE

Kokkupaneku kirjeldus

1. ZANO toode
2. Fikseeritud karastatud pind, nt betoon või asfalt.
3. Betoonvundament, klass C16/20 (ülemine pind betoonist 10 cm allpool kattepinda)
4. Kivikillustikust aluskonstruktsioon
5. Liivapallast (umbes 2-4 cm)
6. Kohalik maa