



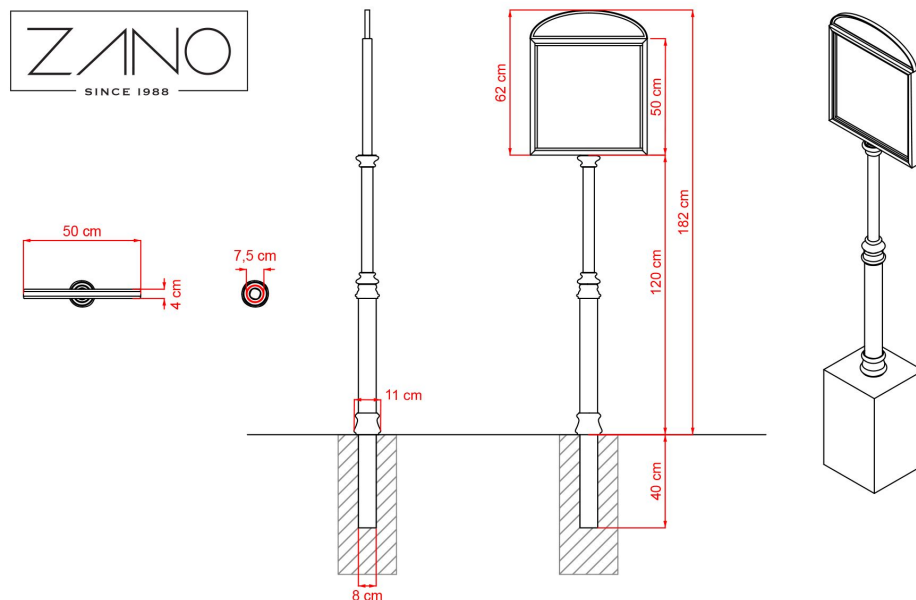
VALIKUD

Kinnitusmeetod

- betoneeritakse sisse

KIRJELDUS

08.037.1 Arcus infotahvel on üks meie tootevaliku Retro tahvlitest. Seda iseloomustab väike infopind, mis koos pulkadel põhineva konstruktsiooniga teeb sellest tahvli, mis sobib kõige paremini väikeste kaartide või turismimarsruutide, kohalike mälestusmärkide või reisiplaanide kohta käiva teabe esitamiseks. See on valmistatud terastorst ja malmist. Selle pakkumise tahvleid võib leida Krakówi Kazimierzi linnaosas.



ÜLDISED TEHNILISED ANDMED

Mõõtmed

- laius: 40 cm
- sügavus: 8 cm
- kõrgus maapinnast: 188 cm
- kõrgus koos kinnituslõikega: 248 cm
- kruvitav kõrgus: 203 cm
- sügavus koos avausplaadiga: 25 cm

Materjalid

- süsinikterasest
- rauast valandid

Laua pindala

- 340 x 400mm

ZANO



Toode: Arcuse infotahvel
 Kataloogi number:
08.037.1
 Disainer: Tomasz Szpytma

Vastavalt Poola 04.02.1994. aasta autoriõiguse ja sellega seotud õiguste seadusele (ametlik väljaanne nr 24, punkt 83, parandatud: Teataja nr 43, punkt 170) ja kooskõlas ELi autoriõigust käsitlevate õigusaktidega, sealhulgas kõigi ELi autoriõigust käsitlevate direktiivide ja määrustega, jätab ettevõtte Zano Mirosław Zarotynski endale autoriõigused joonistele, kirjeldustele, 3D-mudelitele, renderdustele, graafikale, pakkumiste sisule, pakkumiste lisadele ja kõikidele muudele dokumentidele. Selle sisu on ettevõtte ZANO Mirosław Zarotynski intellektuaalne omand. Autori ideede, lahenduste kasutamine, fotode, graafika või graafikafragmentide, kirjeldavate tekstide kopeerimine, levitamine ja levitamine kasumi saamise eesmärgil ilma autori - ettevõtte ZANO Mirosław Zarotynski - loata on keelatud ja kujutab endast autoriõiguse rikkumist ning on karistatav.

MÄRKUS: Joonised ei kajasta vundamendi tegelikke mõõtmeid. Need on vaid näidispaigalduskeemid, mis võtavad arvesse ankurduse tüüpi ja aluspinna materjali, millele mööbel kinnitatakse.

Vundamendi suurus sõltub kohalikest vundamendingimustest.



PAIGALDAMINE SILLUTISSE KOOS VUNDAMENDIGA

Kokkupaneku kirjeldus

1. ZANO toode
2. Kivikillustik / betoonkillustik / kiviplaadid / betoonplaadid
3. Liivapallast (umbes 2-4 cm)
4. Betoonvundament, klass C16/20 (ülemine pind betoonist 10 cm allpool kattepinda)
5. Kohalik maa



PAIGALDAMINE BETOONVUNDAMENDILE

Kokkupaneku kirjeldus

1. ZANO toode
2. Betoonvundament, klass C16/20 (ülemine pind betoonist 10 cm allpool kattepinda)
3. Kohalik maa



PAIGALDAMINE BETOONVUNDAMENDILE

Kokkupaneku kirjeldus

1. ZANO toode
2. Fikseeritud karastatud pind, nt betoon või asfalt.
3. Betoonvundament, klass C16/20 (ülemine pind betoonist 10 cm allpool kattepinda)
4. Kivikillustikust aluskonstruktsioon
5. Liivapallast (umbes 2-4 cm)
6. Kohalik maa