

VALIKUD

Kinnitusmeetod

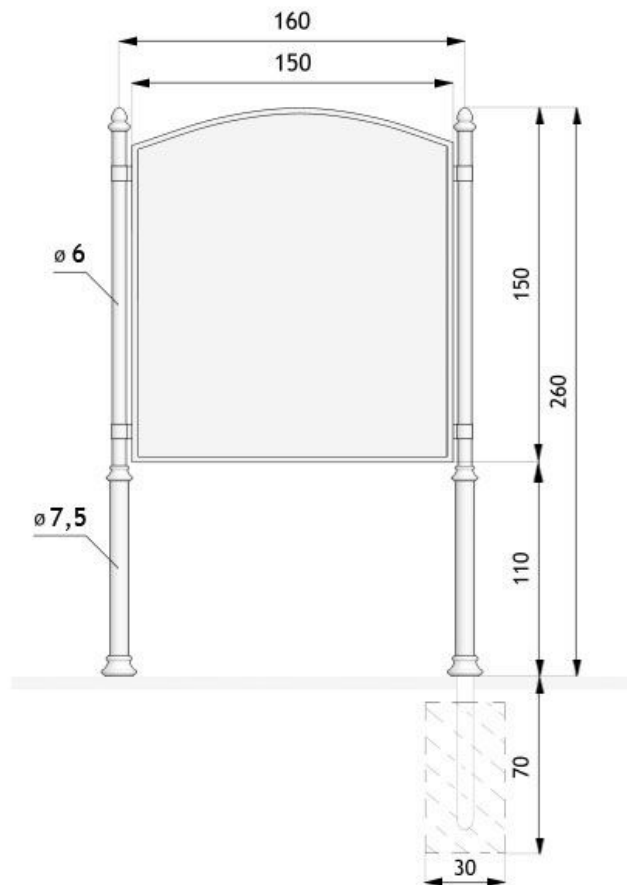
- betoneeritakse sisse

KIRJELDUS

Klassikaline silt Retro-seeriast, mis sobib linna ajalooliste hoonetega.

Silt on valmistatud mustast terasest ja asetatud kahele malmist valatud postile, mis loob kõigile retrostiilis toodetele nii iseloomuliku kaunistuse. Tahvel võib olla mattmusta, tumedast grafiidist või värvitud mis tahes värviga ulatuslikust RAL-valikust. Tahvli mõõtmed on 140 × 140 sentimeetrit. See kinnitatakse maapinnale betoonvundamendiga.





wymiary podane w [cm]

ÜLDISED TEHNILISED ANDMED

Weight

- 95 kg

Mõõtmed

- laius: 173 cm
- sügavus: 11 cm
- kõrgus maapinnast: 260 cm
- kõrgus koos kinnituslõikega: 312 cm

Laua pindala

- 1464 mm x 1297 mm

Materjalid

- süsinikterasest
- rauast valandid

ZANO



Toode: Vendo infotahvel
Kataloogi number: **08.064**
Disainer: Tomasz Szpytma

Vastavalt Poola 04.02.1994. aasta autoriõiguse ja sellega seotud õiguste seadusele (ametlik väljaanne nr 24, punkt 83, parandatud: Teataja nr 43, punkt 170) ja kooskõlas ELi autoriõigust käsitlevate õigusaktidega, sealhulgas kõigi ELi autoriõigust käsitlevate direktiivide ja määrustega, jätab ettevõtte Zano Mirosław Zarotynski endale autoriõigused joonistele, kirjeldustele, 3D-mudelitele, renderdustele, graafikale, pakkumiste sisule, pakkumiste lisadele ja kõikidele muudele dokumentidele. Selle sisu on ettevõtte ZANO Mirosław Zarotynski intellektuaalne omand. Autori ideede, lahenduste kasutamine, fotode, graafika või graafikafragmentide, kirjeldavate tekstide kopeerimine, levitamine ja levitamine kasumi saamise eesmärgil ilma autori - ettevõtte ZANO Mirosław Zarotynski - loata on keelatud ja kujutab endast autoriõiguse rikkumist ning on karistatav.

MÄRKUS: Joonised ei kajasta vundamendi tegelikke mõõtmeid. Need on vaid näidispaigalduskeemid, mis võtavad arvesse ankurduse tüüpi ja aluspinna materjali, millele mööbel kinnitatakse.

Vundamendi suurus sõltub kohalikest vundamendingimustest.



PAIGALDAMINE SILLUTISSE KOOS VUNDAMENDIGA

Kokkupaneku kirjeldus

1. ZANO toode
2. Kivikillustik / betoonkillustik / kiviplaadid / betoonplaadid
3. Liivapallast (umbes 2-4 cm)
4. Betoonvundament, klass C16/20 (ülemine pind betoonist 10 cm allpool kattepinda)
5. Kohalik maa



PAIGALDAMINE BETOONVUNDAMENDILE

Kokkupaneku kirjeldus

1. ZANO toode
2. Betoonvundament, klass C16/20 (ülemine pind betoonist 10 cm allpool kattepinda)
3. Kohalik maa



PAIGALDAMINE BETOONVUNDAMENDILE

Kokkupaneku kirjeldus

1. ZANO toode
2. Fikseeritud karastatud pind, nt betoon või asfalt.
3. Betoonvundament, klass C16/20 (ülemine pind betoonist 10 cm allpool kattepinda)
4. Kivikillustikust aluskonstruktsioon
5. Liivapallast (umbes 2-4 cm)
6. Kohalik maa