

## VALIKUD

---

### Kinnitusmeetod

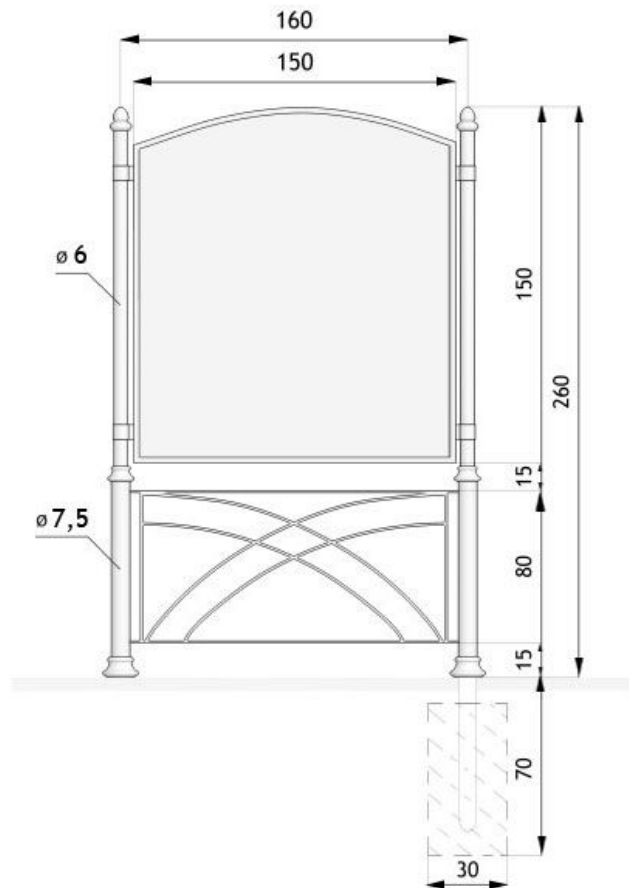
- betoneeritakse sisse

## KIRJELDUS

---

Suur infotahvel pindalaga 140x140cm. Seda saab kasutada teadete, kaartide või muu teabe, näiteks sõiduplaanide kuvamiseks. Tahvel on valmistatud tsingitud terasplekist ja riputatud kahe terastorust posti vahele, mis on viimistletud malmist. Lisaks on mudel 08.064.1 varustatud täiendava risttaruga, mis riputatakse maapinna lähedale, nii et seda saab paigutada aia külge ühes reas.





wymiary podane w [cm]

## ÜLDISED TEHNILISED ANDMED

### Mõõtmed

- laius: 170 cm
- kõrgus maapinnast: 260 cm
- kõrgus koos kinnituslöikega: 320 cm

### Laua pindala

- 140x140cm

### Materjalid

- rauast valandid
- terastorud 60mm, 75mm

ZANO



Toode: Infotahvel Rock  
Kataloogi number:  
**08.064.1**  
Disainer: Tomasz Szpytma

Vastavalt Poola 04.02.1994. aasta autoriõiguse ja sellega seotud õiguste seadusele (ametlik väljaanne nr 24, punkt 83, parandatud: Teataja nr 43, punkt 170) ja koosõlas ELi autoriõigust käsitlevate õigusaktidega, sealhulgas kõigi ELi autoriõigust käsitlevate direktiivide ja määrustega, jätab ettevõtte Zano Mirosław Zarotynski endale autoriõigused joonistele, kirjeldustele, 3D-mudelitele, renderdustele, graafikale, pakkumiste sisule, pakkumiste lisadele ja kõikidele muudele dokumentidele. Selle sisu on ettevõtte ZANO Mirosław Zarotynski intellektuaalne omand. Autori ideede, lahenduste kasutamine, fotode, graafika või graafikafragmentide, kirjeldavate tekstide kopeerimine, levitamine ja levitamine kasumi saamise eesmärgil ilma autori - ettevõtte ZANO Mirosław Zarotynski - loata on keelatud ja kujutab endast autoriõiguse rikkumist ning on karistatav.

**MÄRKUS:** Joonised ei kajasta vundamendi tegelikke mõõtmeid. Need on vaid näidispaigalduskeemid, mis võtavad arvesse ankurduse tüüpi ja aluspinna materjali, millele mööbel kinnitatakse.

Vundamendi suurus sõltub kohalikest vundamendingimustest.



### PAIGALDAMINE SILLUTISSE KOOS VUNDAMENDIGA

#### Kokkupaneku kirjeldus

1. ZANO toode
2. Kivikillustik / betoonkillustik / kiviplaadid / betoonplaadid
3. Liivapallast (umbes 2-4 cm)
4. Betoonvundament, klass C16/20 (ülemine pind betoonist 10 cm allpool kattepinda)
5. Kohalik maa



### PAIGALDAMINE BETOONVUNDAMENDILE

#### Kokkupaneku kirjeldus

1. ZANO toode
2. Betoonvundament, klass C16/20 (ülemine pind betoonist 10 cm allpool kattepinda)
3. Kohalik maa



### PAIGALDAMINE BETOONVUNDAMENDILE

#### Kokkupaneku kirjeldus

1. ZANO toode
2. Fikseeritud karastatud pind, nt betoon või asfalt.
3. Betoonvundament, klass C16/20 (ülemine pind betoonist 10 cm allpool kattepinda)
4. Kivikillustikust aluskonstruktsioon
5. Liivapallast (umbes 2-4 cm)
6. Kohalik maa