

VALIKUD

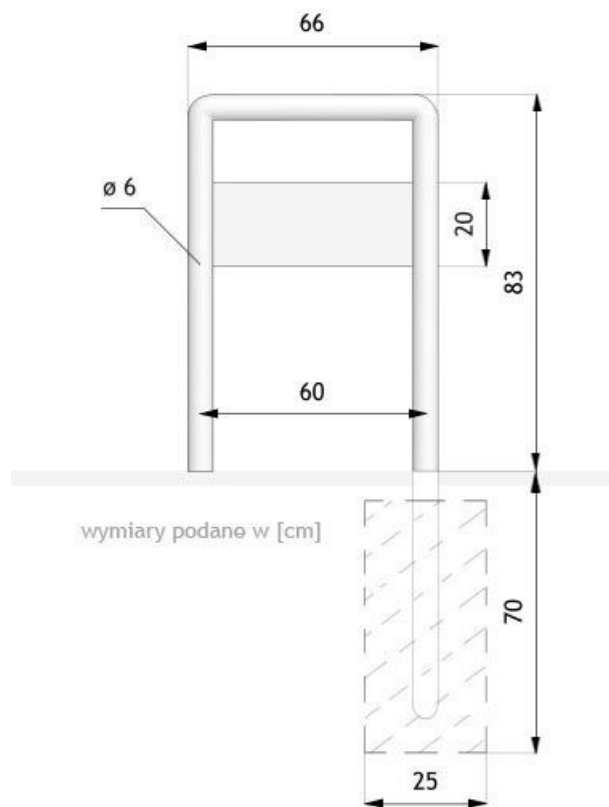
Kinnitusmeetod

- betoneeritakse sisse

KIRJELDUS

Klassikaline Piko jalgrattahoidja, mis on valmistatud mustast terasest (värvitud mis tahes RAL-värvi) või roostevabast terasest. See mudel on moodsa ZANO liini lipulaev, mida iseloomustab lihtsus, modernsus ja esteetilisus. Versioon 05.020.1 on ümberpööratud U-kujuline. Võrreldes eelmise mudeliga 05.020 on see statiiv saanud terasplaadi, tänu millele on jalgratta raami kinnitamine kiirem ja lihtsam. Piko 05.020.1 jalgrattahoidja võimaldab kinnitada korraga kaks ühe rööpmelist sõidukit. Tänu oma minimalistlikule ja modernsele disainile sulandub ZANP statiiv hästi linnakeskkonda. See mudel paigaldatakse maapinnale betoonvundamendi abil.





ÜLDISED TEHNILISED ANDMED

Mõõtmed

- laius: 66 cm
- sügavus: 16 cm
- kõrgus maapinnast: 83 cm
- kõrgus koos kinnituslõikega: 123 cm

Weight

- 14 kg

Materjalid

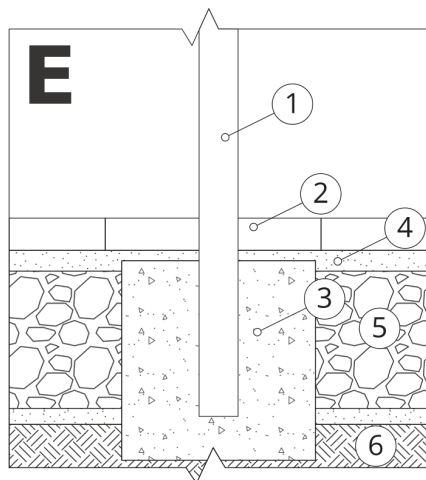
- terasplekk
- terastoru: 60 mm

ZANO

Vastavalt Poola 04.02.1994. aasta autoriõiguse ja sellega seotud õiguste seadusele (ametlik väljaanne nr 24, punkt 83, parandatud: Teataja nr 43, punkt 170) ja kooskõlas ELi autoriõigust käsitlevate õigusaktidega, sealhulgas kõigi ELi autoriõigust käsitlevate direktiivide ja määrustega, jätab ettevõtte Zano Mirosław Zarotynski endale autoriõigused joonistele, kirjeldustele, 3D-mudelitele, renderdustele, graafikale, pakkumiste sisule, pakkumiste lisadele ja kõikidele muudele dokumentidele. Selle sisu on ettevõtte ZANO Mirosław Zarotynski intellektuaalne omand. Autori ideede, lahenduste kasutamine, fotode, graafika või graafikafragmentide, kirjeldavate tekstide kopeerimine, levitamine ja levitamine kasumi saamise eesmärgil ilma autori - ettevõtte ZANO Mirosław Zarotynski - loata on keelatud ja kujutab endast autoriõiguse rikkumist ning on karistatav.

MÄRKUS: Joonised ei kajasta vundamendi tegelikke mõõtmeid. Need on vaid näidispaigalduskeemid, mis võtavad arvesse ankurduse tüüpi ja aluspinna materjali, millele mööbel kinnitatakse.

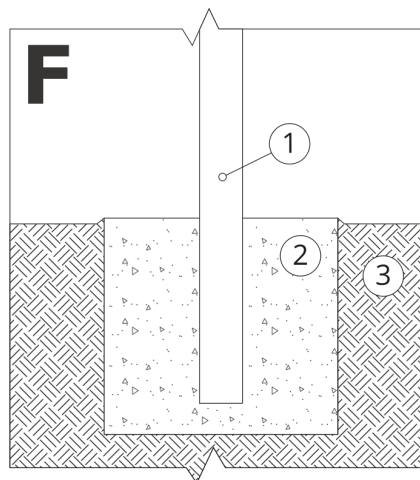
Vundamendi suurus sõltub kohalikest vundamendingimustest.



PAIGALDAMINE SILLUTISSE KOOS VUNDAMENDIGA

Kokkupaneku kirjeldus

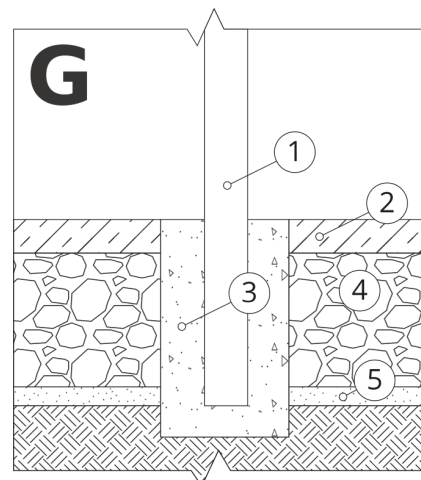
1. ZANO toode
2. Kivikillustik / betoonkillustik / kiviplaadid / betoonplaadid
3. Liivapallast (umbes 2-4 cm)
4. Betoonvundament, klass C16/20 (ülemine pind betoonist 10 cm allpool kattepinda)
5. Kohalik maa



PAIGALDAMINE BETOONVUNDAMENDILE

Kokkupaneku kirjeldus

1. ZANO toode
2. Betoonvundament, klass C16/20 (ülemine pind betoonist 10 cm allpool kattepinda)
3. Kohalik maa



PAIGALDAMINE BETOONVUNDAMENDILE

Kokkupaneku kirjeldus

1. ZANO toode
2. Fikseeritud karastatud pind, nt betoon või asfalt.
3. Betoonvundament, klass C16/20 (ülemine pind betoonist 10 cm allpool kattepinda)
4. Kivikillustikust aluskonstruktsioon
5. Liivapallast (umbes 2-4 cm)
6. Kohalik maa