

VALIKUD

Kinnitusmeetod

- betoneeritakse sisse

Parkimiskohtade arv

- ruumi 3 jalgratta jaoks
- ruumi 4 jalgratta jaoks
- ruumi 5 jalgratta jaoks
- ruumi 6 jalgratta jaoks
- ruumi 7 jalgratta jaoks

KIRJELDUS

Klassikaline Decora jalgrattahoidja Retro sarjast, mis sobib ideaalselt ruumidesse, kus domineerivad ajaloolised linnahooned. See statiiv on mõeldud kolme kuni seitsme jalgratta jaoks, sõltuvalt valitud versioonist. Kogu konstruktsioon kinnitatakse betoonvundamendiga maapinnale. Decora 05.050 statiivi valmistamisel on kasutatud malmi, terastorusid, ümarprofiile ja suletud profiile. Mudelit on võimalik tellida mattmustas, tumedas grafiidis või meie RAL-värvivalikusse kuuluvas individuaalses värvitoonis. Statiivi 05.050 eeliseks on selle funktsionaalsus. Kuni seitse jalgratast ühe statiivi kohta säästab ruumi ja muudab linnaarhitektuuri mitmekesisemaks.



ÜLDISED TEHNILISED ANDMED

Mõõtmed

- laius: 30 cm
- pikkus: 220 cm
- kõrgus maapinnast: 62 cm
- kõrgus koos kinnituslõikega: 140 cm

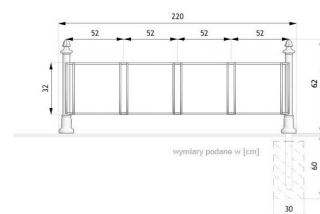
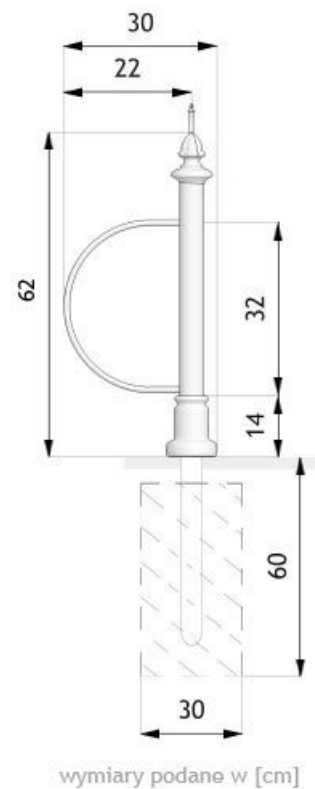
Materjalid

- rauast valandid
- terastorud
- suletud profiilid
- ümmargused latid

ZANO



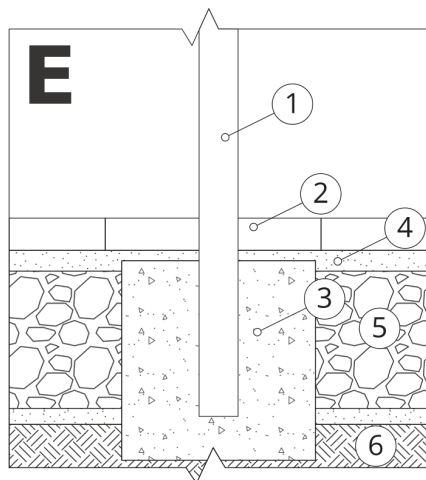
Toode:
Decora jalgrattahoidja
Kataloogi number: 05.050
Disainer: Tomasz Szpytma



Vastavalt Poola 04.02.1994. aasta autoriõiguse ja sellega seotud õiguste seadusele (ametlik väljaanne nr 24, punkt 83, parandatud: Teataja nr 43, punkt 170) ja kooskõlas ELi autoriõigust käsitlevate õigusaktidega, sealhulgas kõigi ELi autoriõigust käsitlevate direktiivide ja määrustega, jätab ettevõtte Zano Miroslaw Zarotynski endale autoriõigused joonistele, kirjeldustele, 3D-mudelitele, renderdustele, graafikale, pakumiste sisule, pakumiste lisadele ja kõikidele muudele dokumentidele. Selle sisu on ettevõtte ZANO Miroslaw Zarotynski intellektuaalne omand. Autori ideede, lahenduste kasutamine, fotode, graafika või graafikafragmentide, kirjeldavate tekstide kopeerimine, levitamine ja levitamine kasumi saamise eesmärgil ilma autori - ettevõtte ZANO Miroslaw Zarotynski - loata on keelatud ja kujutab endast autoriõiguse rikkumist ning on karistatav.

MÄRKUS: Joonised ei kajasta vundamendi tegelikke mõõtmeid. Need on vaid näidispaigalduskeemid, mis võtavad arvesse ankurduse tüüpi ja aluspinna materjali, millele mööbel kinnitatakse.

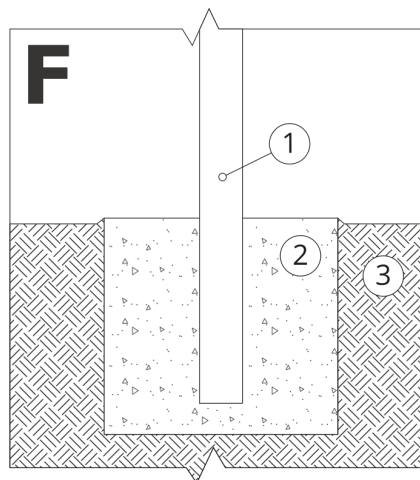
Vundamendi suurus sõltub kohalikest vundamendingimustest.



PAIGALDAMINE SILLUTISSE KOOS VUNDAMENDIGA

Kokkupaneku kirjeldus

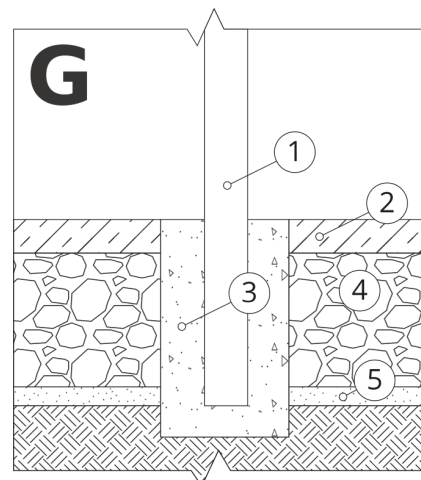
1. ZANO toode
2. Kivikillustik / betoonkillustik / kiviplaadid / betoonplaadid
3. Liivapallast (umbes 2-4 cm)
4. Betoonvundament, klass C16/20 (ülemine pind betoonist 10 cm allpool kattepinda)
5. Kohalik maa



PAIGALDAMINE BETOONVUNDAMENDILE

Kokkupaneku kirjeldus

1. ZANO toode
2. Betoonvundament, klass C16/20 (ülemine pind betoonist 10 cm allpool kattepinda)
3. Kohalik maa



PAIGALDAMINE BETOONVUNDAMENDILE

Kokkupaneku kirjeldus

1. ZANO toode
2. Fikseeritud karastatud pind, nt betoon või asfalt.
3. Betoonvundament, klass C16/20 (ülemine pind betoonist 10 cm allpool kattepinda)
4. Kivikillustikust aluskonstruktsioon
5. Liivapallast (umbes 2-4 cm)
6. Kohalik maa