



VALIKUD

Kinnitusmeetod

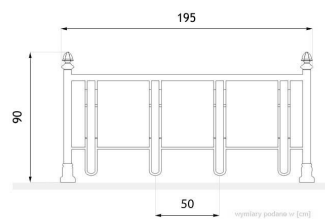
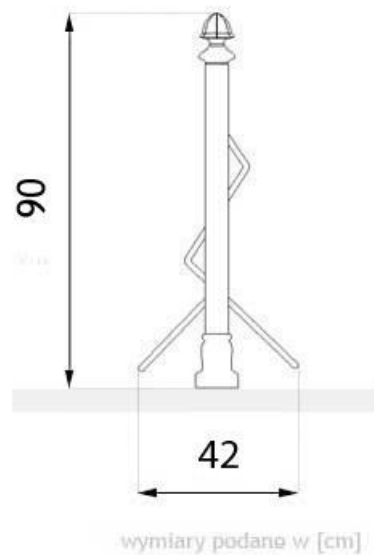
- betoneeritakse sisse

Parkimiskohtade arv

- ruumi 3 jalgratta jaoks
- ruumi 4 jalgratta jaoks
- ruumi 5 jalgratta jaoks
- ruumi 6 jalgratta jaoks
- ruumi 7 jalgratta jaoks

KIRJELDUS

Veel üks mudel Retro-seeriast, mis rikastab ja täiustab ajaloolist linnaarhitektuuri. Seda iseloomustab originaalne disain ja rikkalik ornamentika. Lisaks esteetilisusele, mis on linnamööbli puhul väga oluline, on mudeli Classic 05.056 vaieldamatu eelis ka funktsionaalsus. Eriline disain võimaldab jalgratta esiosa kinnitada püstises asendis. Classic'i disain on äärmiselt ruumikas. See võimaldab parkida kolm kuni seitse jalgratast. See statiiv on valmistatud mustast terasest, malmist ja terastorudest. Kogu konstruktsiooni saab värvida mis tahes RAL-värvi.



ÜLDISED TEHNILISED ANDMED

Weight

- 30 kg

Mõõtmed

- laius: 42 cm
- pikkus: 195 cm
- kõrgus maapinnast: 90 cm
- kõrgus koos kinnituslõikega: 150 cm

Materjalid

- rauast valandid
- terastorud
- ümmargused latid

ZANO

Vastavalt Poola 04.02.1994. aasta autoriõiguse ja sellega seotud õiguste seadusele (ametlik väljaanne nr 24, punkt 83, parandatud: Teataja nr 43, punkt 170) ja kooskõlas ELi autoriõigust käsitlevate õigusaktidega, sealhulgas kõigi ELi autoriõigust käsitlevate direktiivide ja määrustega, jätab ettevõtte Zano Mirosław Zarotynski endale autoriõigused joonistele, kirjeldustele, 3D-mudelitele, renderdustele, graafikale, pakkumiste sisule, pakkumiste lisadele ja kõikidele muudele dokumentidele. Selle sisu on ettevõtte ZANO Mirosław Zarotynski intellektuaalne omand. Autori ideede, lahenduste kasutamine, fotode, graafika või graafikafragmentide, kirjeldavate tekstide kopeerimine, levitamine ja levitamine kasumi saamise eesmärgil ilma autori - ettevõtte ZANO Mirosław Zarotynski - loata on keelatud ja kujutab endast autoriõiguse rikkumist ning on karistatav.

MÄRKUS: Joonised ei kajasta vundamendi tegelikke mõõtmeid. Need on vaid näidispaigalduskeemid, mis võtavad arvesse ankurduse tüüpi ja aluspinna materjali, millele mööbel kinnitatakse.

Vundamendi suurus sõltub kohalikest vundamendingimustest.



PAIGALDAMINE SILLUTISSE KOOS VUNDAMENDIGA

Kokkupaneku kirjeldus

1. ZANO toode
2. Kivikillustik / betoonkillustik / kiviplaadid / betoonplaadid
3. Liivapallast (umbes 2-4 cm)
4. Betoonvundament, klass C16/20 (ülemine pind betoonist 10 cm allpool kattepinda)
5. Kohalik maa



PAIGALDAMINE BETOONVUNDAMENDILE

Kokkupaneku kirjeldus

1. ZANO toode
2. Betoonvundament, klass C16/20 (ülemine pind betoonist 10 cm allpool kattepinda)
3. Kohalik maa



PAIGALDAMINE BETOONVUNDAMENDILE

Kokkupaneku kirjeldus

1. ZANO toode
2. Fikseeritud karastatud pind, nt betoon või asfalt.
3. Betoonvundament, klass C16/20 (ülemine pind betoonist 10 cm allpool kattepinda)
4. Kivikillustikust aluskonstruktsioon
5. Liivapallast (umbes 2-4 cm)
6. Kohalik maa