



## VALIKUD

---

### Kinnitusmeetod

- betoneeritakse sisse

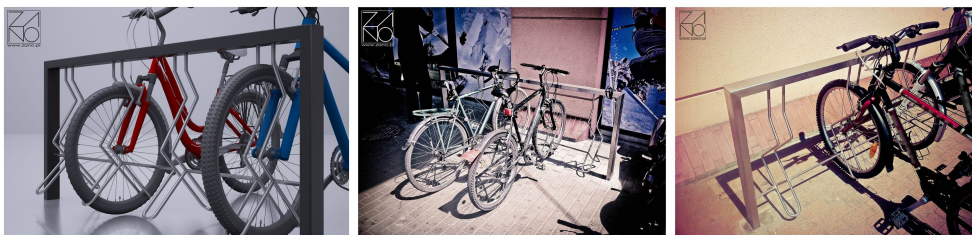
### Parkimiskohtade arv

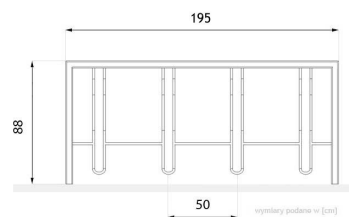
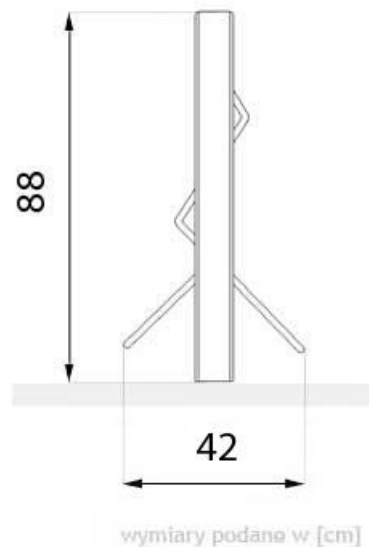
- ruumi 3 jalgratta jaoks
- ruumi 4 jalgratta jaoks
- ruumi 5 jalgratta jaoks
- ruumi 6 jalgratta jaoks
- ruumi 7 jalgratta jaoks

## KIRJELDUS

---

See jalgrattahoidja on üks meie paljudest ettepanekutest kaasaegse jalgrattaparkimise kohta. See on geomeetrilise disainiga, mis muudab selle statiivi ideaalselt sobivaks kaasaegse arhitektuuriga. See on valmistatud profiilidest ja terastangidest: nii süsinikterasest kui ka roostevabast terasest versioonid. Sõltuvalt valitud valikust mahutab see kolm kuni seitse jalgratast. See statiiv võimaldab jalgrattaid kinnitada, kinnitades esiratta jalgratta külge.





## ÜLDISED TEHNILISED ANDMED

### Weight

- 57 kg

### Mõõtmed

- laius: 42 cm
- pikkus: 195 cm
- kõrgus maapinnast: 88 cm
- kõrgus koos kinnitusloikega: 148 cm

### Materjalid

- terasprofiilid
- terasvardad

ZANO



Toode:  
Jalgratta stend Cascade  
Kataloogi number:  
**05.056.2**  
Disainer: Tomasz Szpytma

Vastavalt Poola 04.02.1994. aasta autoriõiguse ja sellega seotud õiguste seadusele (ametlik väljaanne nr 24, punkt 83, parandatud: Teataja nr 43, punkt 170) ja kooskõlas ELi autoriõigust käsitlevate õigusaktidega, sealhulgas kõigi ELi autoriõigust käsitlevate direktiivide ja määrustega, jätab ettevõtte Zano Mirosław Zarotynski endale autoriõigused joonistele, kirjeldustele, 3D-mudelitele, renderdustele, graafikale, pakumiste sisule, pakumiste lisadele ja kõikidele muudele dokumentidele. Selle sisu on ettevõtte ZANO Mirosław Zarotynski intellektuaalne omand. Autori ideede, lahenduste kasutamine, fotode, graafika või graafikafragmentide, kirjeldavate tekstide kopeerimine, levitamine ja levitamine kasumi saamise eesmärgil ilma autori - ettevõtte ZANO Mirosław Zarotynski - loata on keelatud ja kujutab endast autoriõiguse rikkumist ning on karistatav.

**MÄRKUS:** Joonised ei kajasta vundamendi tegelikke mõõtmeid. Need on vaid näidispaigalduskeemid, mis võtavad arvesse ankurduse tüüpi ja aluspinna materjali, millele mööbel kinnitatakse.

Vundamendi suurus sõltub kohalikest vundamendingimustest.



### PAIGALDAMINE SILLUTISSE KOOS VUNDAMENDIGA

#### Kokkupaneku kirjeldus

1. ZANO toode
2. Kivikillustik / betoonkillustik / kiviplaadid / betoonplaadid
3. Liivapallast (umbes 2-4 cm)
4. Betoonvundament, klass C16/20 (ülemine pind betoonist 10 cm allpool kattepinda)
5. Kohalik maa



### PAIGALDAMINE BETOONVUNDAMENDILE

#### Kokkupaneku kirjeldus

1. ZANO toode
2. Betoonvundament, klass C16/20 (ülemine pind betoonist 10 cm allpool kattepinda)
3. Kohalik maa



### PAIGALDAMINE BETOONVUNDAMENDILE

#### Kokkupaneku kirjeldus

1. ZANO toode
2. Fikseeritud karastatud pind, nt betoon või asfalt.
3. Betoonvundament, klass C16/20 (ülemine pind betoonist 10 cm allpool kattepinda)
4. Kivikillustikust aluskonstruktsioon
5. Liivapallast (umbes 2-4 cm)
6. Kohalik maa