



VALIKUD

Kinnitusmeetod

- betoneeritakse sisse
- fikseeritud postitus
- eemaldatav post

Kõrvad keti kinnitamiseks

- ei
- 1 keti kinnitamine (kahepoolne)
- 1 ahela paigaldamine (lõplik)
- 2 keti kinnitamine (kahepoolne)
- 2 keti kinnitamine (lõplik)

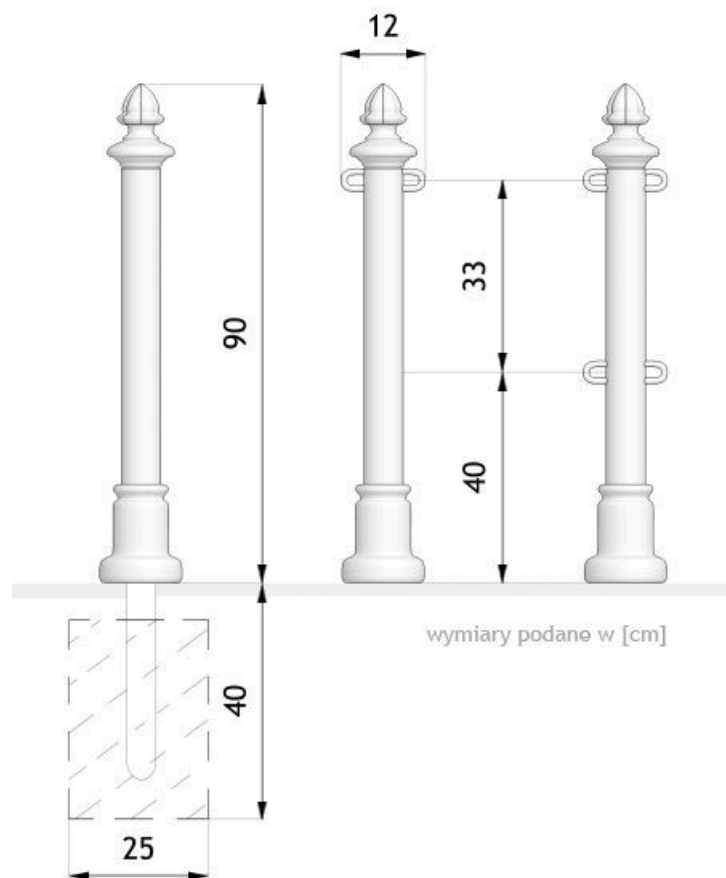
Tara kinnitused

- ühepoolne
- kahepoolne
- ei

KIRJELDUS

Post 01.055 on saadaval kahe paigaldusvõimalusega. Seda saab paigaldada püsivalt, kasutades betoonvundamenti, või teisaldatavana, mille puhul paigutatakse konstruktsioon maapinnale paigaldatud silindrisse. Seejärel kinnitatakse kogu konstruktsioon võtmega. Post sobib ideaalselt parkimisaiana kasutamiseks. Posti 02.055 eeliseks on täiendavad ketihoidjad.





ÜLDISED TEHNILISED ANDMED

Mõõtmed

- kõrgus maapinnast: 90 cm
- kõrgus koos kinnituslõikega: 130 cm

Materjalid

- malmist
- terastoru: 60 mm

Weight

- 14 kg

ZANO



Toode: Giorno sammas
Kataloogi number: 01.055
Disainer: Tomasz Szpytma

Vastavalt Poola 04.02.1994. aasta autoriõiguse ja sellega seotud õiguste seadusele (ametlik väljaanne nr 24, punkt 83, parandatud: Teataja nr 43, punkt 170) ja kooskõlas ELi autoriõigust käsitlevate õigusaktidega, sealhulgas kõigi ELi autoriõigust käsitlevate direktiivide ja määrustega, jätab ettevõtte Zano Mirosław Zarotynski endale autoriõigused joonistele, kirjeldustele, 3D-mudelitele, renderdustele, graafikale, pakkumiste sisule, pakkumiste lisadele ja kõikidele muudele dokumentidele. Selle sisu on ettevõtte ZANO Mirosław Zarotynski intellektuaalne omand. Autori ideede, lahenduste kasutamine, fotode, graafika või graafikafragmentide, kirjeldavate tekstide kopeerimine, levitamine ja levitamine kasumi saamise eesmärgil ilma autori - ettevõtte ZANO Mirosław Zarotynski - loata on keelatud ja kujutab endast autoriõiguse rikkumist ning on karistatav.

MÄRKUS: Joonised ei kajasta vundamendi tegelikke mõõtmeid. Need on vaid näidispaigalduskeemid, mis võtavad arvesse ankurduse tüüpi ja aluspinna materjali, millele mööbel kinnitatakse.

Vundamendi suurus sõltub kohalikest vundamendingimustest.



PAIGALDAMINE SILLUTISSE KOOS VUNDAMENDIGA

Kokkupaneku kirjeldus

1. ZANO toode
2. Kivikillustik / betoonkillustik / kiviplaadid / betoonplaadid
3. Liivapallast (umbes 2-4 cm)
4. Betoonvundament, klass C16/20 (ülemine pind betoonist 10 cm allpool kattepinda)
5. Kohalik maa



PAIGALDAMINE BETOONVUNDAMENDILE

Kokkupaneku kirjeldus

1. ZANO toode
2. Betoonvundament, klass C16/20 (ülemine pind betoonist 10 cm allpool kattepinda)
3. Kohalik maa



PAIGALDAMINE BETOONVUNDAMENDILE

Kokkupaneku kirjeldus

1. ZANO toode
2. Fikseeritud karastatud pind, nt betoon või asfalt.
3. Betoonvundament, klass C16/20 (ülemine pind betoonist 10 cm allpool kattepinda)
4. Kivikillustikust aluskonstruktsioon
5. Liivapallast (umbes 2-4 cm)
6. Kohalik maa