



VALIKUD

Kinnitusmeetod

- betoneeritakse sisse

Kõrvad keti kinnitamiseks

- ei
- 1 keti kinnitamine (kahepoolne)
- 1 ahela paigaldamine (lõplik)
- 2 keti kinnitamine (kahepoolne)
- 2 keti kinnitamine (lõplik)

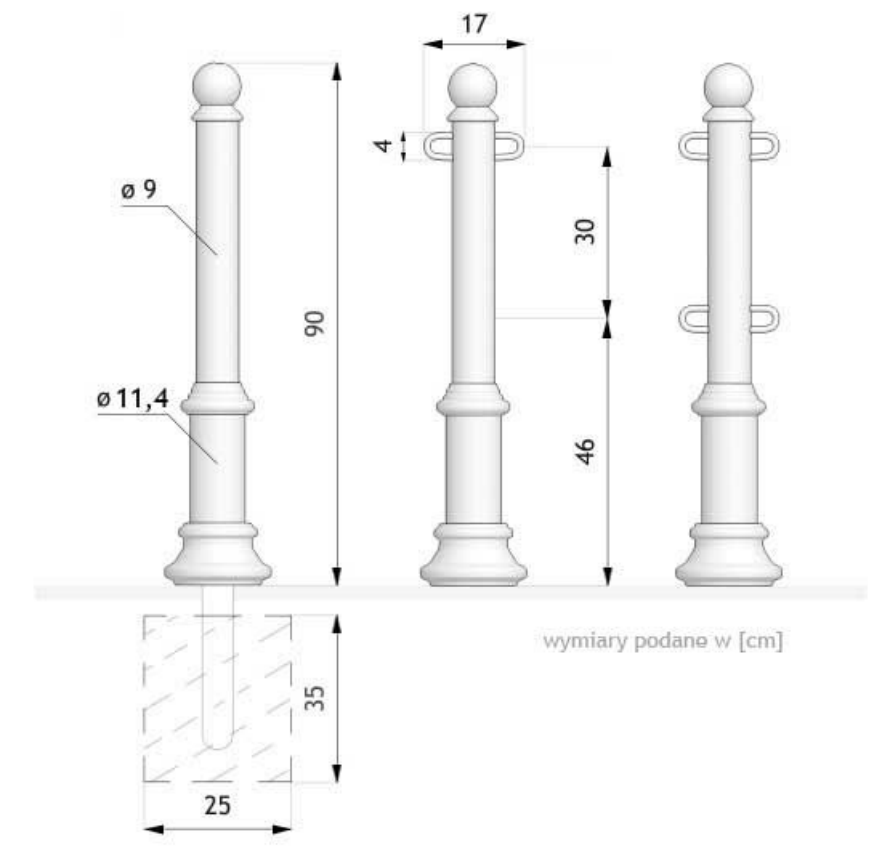
Tara kinnitused

- ühepoolne
- kahepoolne
- ei

KIRJELDUS

Post 01.056 on äärmiselt populaarne, klassikalise välimusega metallist aiapost. See võib toimida vabalt seisva postina või ketiga ühendatud postide reana. Pakume võimalust ühendada postid ühe või paari ketiga. Pakume ka piirdeaiaposte, mille ühele küljele on kinnitatud kõrvad.





ÜLDISED TEHNILISED ANDMED

Mõõtmed

- kõrgus maapinnast: 90 cm
- kõrgus koos kinnituslõikega: 130 cm

Materjalid

- malmist
- 90mm ja 114mm terastorud

ZANO



Toode: Denso postitus
Kataloogi number: 01.056
Disainer: Tomasz Szpytma

Vastavalt Poola 04.02.1994. aasta autoriõiguse ja sellega seotud õiguste seadusele (ametlik väljaanne nr 24, punkt 83, parandatud: Teataja nr 43, punkt 170) ja kooskõlas ELi autoriõigust käsitlevate õigusaktidega, sealhulgas kõigi ELi autoriõigust käsitlevate direktiivide ja määrustega, jätab ettevõtte Zano Mirosław Zarotynski endale autoriõigused joonistele, kirjeldustele, 3D-mudelitele, renderdustele, graafikale, pakkumiste sisule, pakkumiste lisadele ja kõikidele muudele dokumentidele. Selle sisu on ettevõtte ZANO Mirosław Zarotynski intellektuaalne omand. Autori ideede, lahenduste kasutamine, fotode, graafika või graafikafragmentide, kirjeldavate tekstide kopeerimine, levitamine ja levitamine kasumi saamise eesmärgil ilma autori - ettevõtte ZANO Mirosław Zarotynski - loata on keelatud ja kujutab endast autoriõiguse rikkumist ning on karistatav.

MÄRKUS: Joonised ei kajasta vundamendi tegelikke mõõtmeid. Need on vaid näidispaigalduskeemid, mis võtavad arvesse ankurduse tüüpi ja aluspinna materjali, millele mööbel kinnitatakse.

Vundamendi suurus sõltub kohalikest vundamendingimustest.



PAIGALDAMINE SILLUTISSE KOOS VUNDAMENDIGA

Kokkupaneku kirjeldus

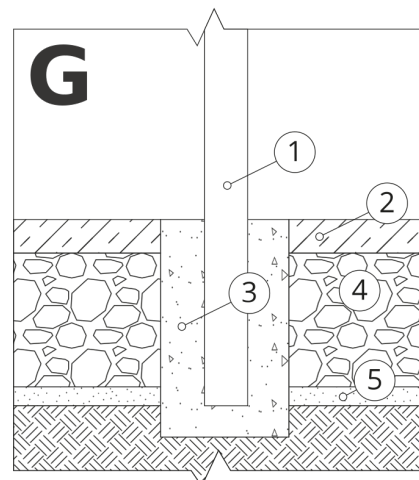
1. ZANO toode
2. Kivikillustik / betoonkillustik / kiviplaadid / betoonplaadid
3. Liivapallast (umbes 2-4 cm)
4. Betoonvundament, klass C16/20 (ülemine pind betoonist 10 cm allpool kattepinda)
5. Kohalik maa



PAIGALDAMINE BETOONVUNDAMENDILE

Kokkupaneku kirjeldus

1. ZANO toode
2. Betoonvundament, klass C16/20 (ülemine pind betoonist 10 cm allpool kattepinda)
3. Kohalik maa



PAIGALDAMINE BETOONVUNDAMENDILE

Kokkupaneku kirjeldus

1. ZANO toode
2. Fikseeritud karastatud pind, nt betoon või asfalt.
3. Betoonvundament, klass C16/20 (ülemine pind betoonist 10 cm allpool kattepinda)
4. Kivikillustikust aluskonstruktsioon
5. Liivapallast (umbes 2-4 cm)
6. Kohalik maa