

VALIKUD

Kinnitusmeetod

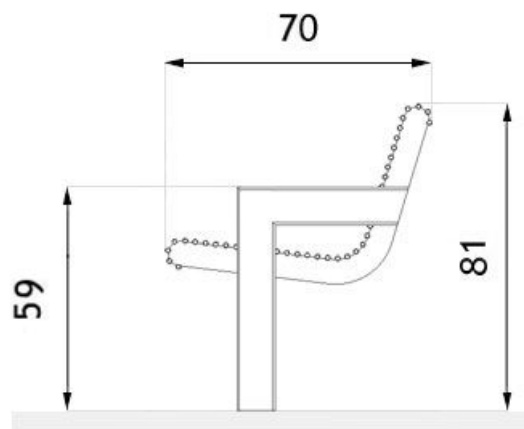
- betoneeritakse sisse

KIRJELDUS

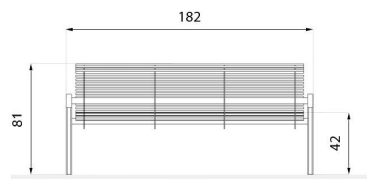
Pingi kaasaegne disain ja samal ajal väga vastupidavate roostevabast terasest profiilide kasutamine teevad Aura pingist ainulaadse mudeli meie kataloogis.

Täielikult roostevabast terasest 304 valmistatud pink iseloomustab seda võime taluda nii pidevat väliskasutust kui ka korrosiooni mõju. Aura pingi projekteerimisel pöörati erilist tähelepanu nii istme kui ka seljatoe ergonomiale, mis tagab õige istumisasendi. Aura kinnitatakse maapinnale betoneeritud jalgade abil. See kaasaegne ja uuenduslik linnapink on suurepärase täiendus kaasaegsetele avalikele ruumidele.





wymiary podane w [cm]



wymiary podane w [cm]

ÜLDISED TEHNILISED ANDMED

Mõõtmed

- laius: 182 cm
- sügavus: 70 cm
- kõrgus koos kinnitusloikega: 121 cm
- istme kõrgus: 45 cm
- kõrgus maapinnast: 81 cm

Weight

- 76 kg

Materjalid

- Roostevaba teras

ZANO



M. Welmiński

Toode: Aura pink
Kataloogi number: **02.023**
Disainer:
Mateusz Welmiński

Vastavalt Poola 04.02.1994. aasta autoriõiguse ja sellega seotud õiguste seadusele (ametlik väljaanne nr 24, punkt 83, parandatud: Teataja nr 43, punkt 170) ja kooskõlas ELi autoriõigust käsitlevate õigusaktidega, sealhulgas kõigi ELi autoriõigust käsitlevate direktiivide ja määrustega, jätab ettevõtte Zano Miroslaw Zarotynski endale autoriõigused joonistele, kirjeldustele, 3D-mudelitele, renderdustele, graafikale, pakkumiste sisule, pakkumiste lisadele ja kõikidele muudele dokumentidele. Selle sisu on ettevõtte ZANO Miroslaw Zarotynski intellektuaalne omand. Autori ideede, lahenduste kasutamine, fotode, graafika või graafikafragmentide, kirjeldavate tekstide kopeerimine, levitamine ja levitamine kasumi saamise eesmärgil ilma autori - ettevõtte ZANO Miroslaw Zarotynski - loata on keelatud ja kujutab endast autoriõiguse rikkumist ning on karistatav.

MÄRKUS: Joonised ei kajasta vundamendi tegelikke mõõtmeid. Need on vaid näidispaigalduskeemid, mis võtavad arvesse ankurduse tüüpi ja aluspinna materjali, millele mööbel kinnitatakse.

Vundamendi suurus sõltub kohalikest vundamendingimustest.



PAIGALDAMINE SILLUTISSE KOOS VUNDAMENDIGA

Kokkupaneku kirjeldus

1. ZANO toode
2. Kivikillustik / betoonkillustik / kiviplaadid / betoonplaadid
3. Liivapallast (umbes 2-4 cm)
4. Betoonvundament, klass C16/20 (ülemine pind betoonist 10 cm allpool kattepinda)
5. Kohalik maa



PAIGALDAMINE BETOONVUNDAMENDILE

Kokkupaneku kirjeldus

1. ZANO toode
2. Betoonvundament, klass C16/20 (ülemine pind betoonist 10 cm allpool kattepinda)
3. Kohalik maa



PAIGALDAMINE BETOONVUNDAMENDILE

Kokkupaneku kirjeldus

1. ZANO toode
2. Fikseeritud karastatud pind, nt betoon või asfalt.
3. Betoonvundament, klass C16/20 (ülemine pind betoonist 10 cm allpool kattepinda)
4. Kivikillustikust aluskonstruktsioon
5. Liivapallast (umbes 2-4 cm)
6. Kohalik maa