

## VALIKUD

### Iste ja seljatugi

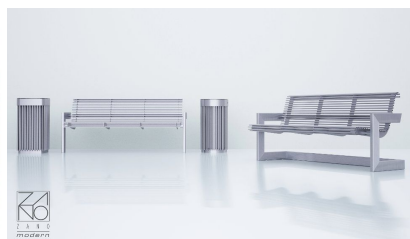
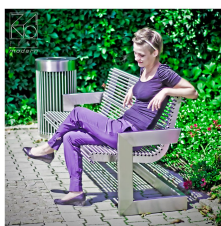
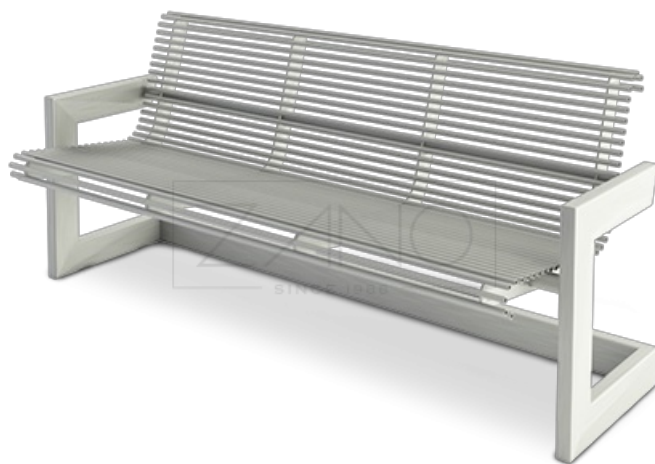
- roostevaba teras (Aisi 304)

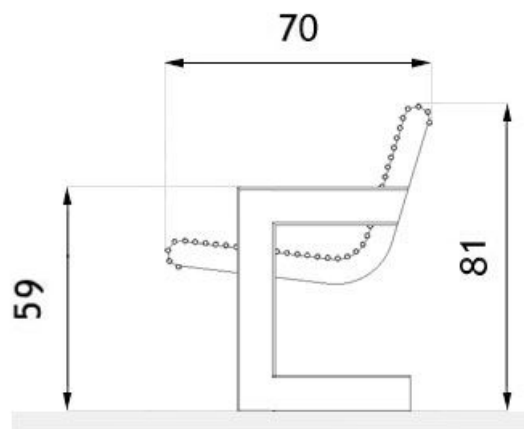
### Kinnitusmeetod

- mis tuleb kinni keerata

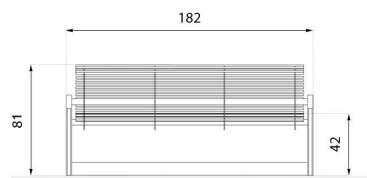
## KIRJELDUS

Uuendatud Aura mudel, millel on sama profileeritud kuju ja mille puhul on kasutatud vastupidavaid roostevabast terasest profiile. Pink on endiselt hooldusvaba ja kasutusvalmis toode. Samas on seda veelgi lihtsam kokku panna, sest konstruktsiooni on täiustatud kahe terasjalga ühendamise teel, mis annab alusele C-kujulise kuju. See annab pingile kodusema kuju, mis meenutab moodsaid tugitoole, samas on muutunud ka kokkupaneku meetod. Jalgu ei ole vaja kinnitada betoonvundamendile, vaid kõik pannakse kokku seinapistikutega. Eriti tähelepanuväärne on väikeste terastorude kasutamine istme- ja seljatoena plankude asemel. Kaasaegne stiil ja teraskonstruktsioon meeldivad silmale ja teevad sellest ühe eredama punkti ZANO kataloogis.





wymiary podane w [cm]



wymiary podane w [cm]

## ÜLDISED TEHNILISED ANDMED

### Weight

- 88 kg

### Mõõtmed

- laius: 182 cm  
- kõrgus: 81 cm  
- sügavus: 71 cm  
- istme kõrgus: 45 cm

### Materjalid

- roostevaba teras: naturaalne värvus

ZANO



*M. Welmiński*

Toode: Aura pink  
Kataloogi number:  
**02.023.1**  
Disainer:  
Mateusz Welmiński

Vastavalt Poola 04.02.1994. aasta autoriõiguse ja sellega seotud õiguste seadusele (ametlik väljaanne nr 24, punkt 83, parandatud: Teataja nr 43, punkt 170) ja kooskõlas ELi autoriõigust käsitlevate õigusaktidega, sealhulgas kõigi ELi autoriõigust käsitlevate direktiivide ja määrustega, jätab ettevõtte Zano Miroslaw Zarotynski endale autoriõigused joonistele, kirjeldustele, 3D-mudelitele, renderdustele, graafikale, pakkumiste sisule, pakkumiste lisadele ja kõikidele muudele dokumentidele. Selle sisu on ettevõtte ZANO Miroslaw Zarotynski intellektuaalne omand. Autori ideede, lahenduste kasutamine, fotode, graafika või graafikafragmentide, kirjeldavate tekstide kopeerimine, levitamine ja levitamine kasumi saamise eesmärgil ilma autori - ettevõtte ZANO Miroslaw Zarotynski - loata on keelatud ja kujutab endast autoriõiguse rikkumist ning on karistatav.

**MÄRKUS:** Joonised ei kajasta vundamendi tegelikke mõõtmeid. Need on vaid näidispaigalduskeemid, mis võtavad arvesse ankurduse tüüpi ja aluspinna materjali, millele mööbel kinnitatakse.

Vundamendi suurus sõltub kohalikest vundamendingimustest.



### PAIGALDAMINE SILLUTISSE KOOS VUNDAMENDIGA

#### Kokkupaneku kirjeldus

1. ZANO toode
2. Kiirkinnitus või keemiline ankur
3. Kivikillustik / betoonkillustik / kiviplaadid / betoonplaadid
4. Liivapallast (umbes 2-4 cm)
5. Kivikillustikust aluskonstruktsioon
6. Betoonvundament, klass C16/20 (ülemine pind betoonist 10 cm allpool kattepinda)
7. Kohalik maa



### PAIGALDAMINE SILLUTISELE

#### Kokkupaneku kirjeldus

1. ZANO toode
2. Kiirkinnitus või keemiline ankur
3. Kivikillustik / betoonkillustik / kiviplaadid / betoonplaadid
4. Liivapallast (umbes 2-4 cm)
5. Kivikillustikust aluskonstruktsioon
6. Kohalik maa



### BETON / ASFALT PAIGALDUS

#### Kokkupaneku kirjeldus

1. ZANO toode
2. Kiirkinnitus või keemiline ankur
3. Fikseeritud karastatud pind, nt betoon või asfalt.
4. Betoonvundament, klass C16/20 (ülemine pind betoonist 10 cm allpool kattepinda)
5. Kivikillustikust aluskonstruktsioon
6. Liivapallast (umbes 2-4 cm)
7. Kohalik maa



### PAIGALDAMINE BETONVUNDAMENDILE

#### Kokkupaneku kirjeldus

1. ZANO toode
2. Kiirkinnitus või keemiline ankur
3. Betoonvundament, klass C16/20 (ülemine pind betoonist 10 cm allpool kattepinda)
4. Kohalik maa