

VALIKUD

Kinnitusmeetod

- betoneeritakse sisse

Kõrvad keti kinnitamiseks

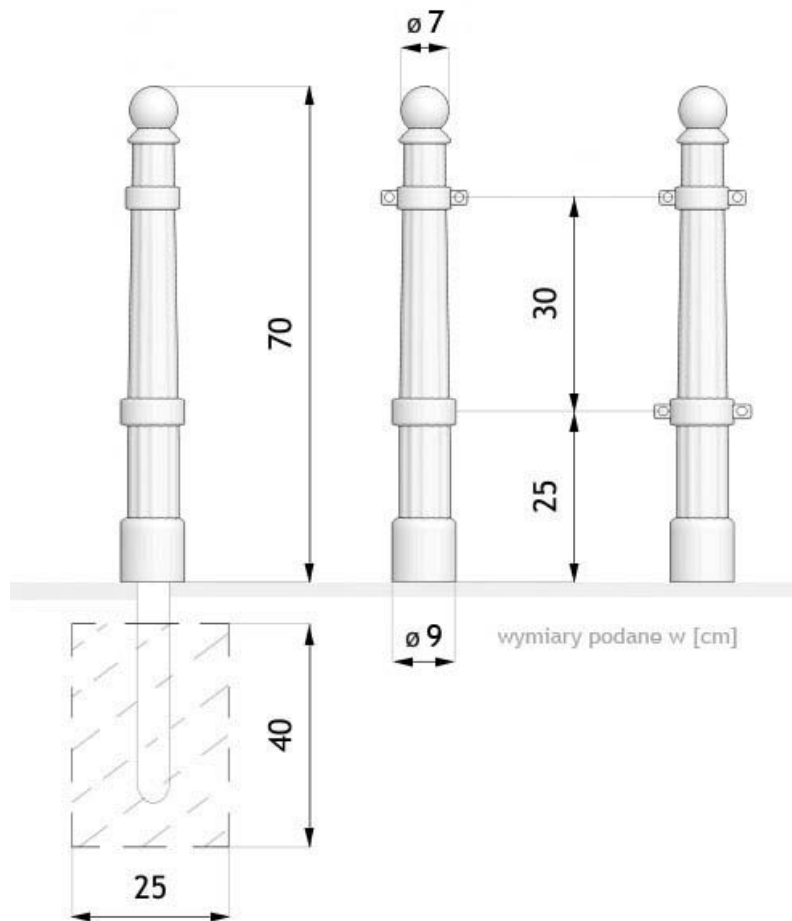
- ei
- 1 keti kinnitamine (kahepoolne)
- 1 ahela paigaldamine (lõplik)
- 2 keti kinnitamine (kahepoolne)
- 2 keti kinnitamine (lõplik)

Tara kinnitused

- ühepoolne
- kahepoolne
- ei

KIRJELDUS

Originaalne Forte posti mudel, mis üllatab oma huvitava disaini ja viimistlusega. Täielikult malmist valmistatud, sobib see suurepäraselt retrostiili, mistõttu sobib see kõikidesse kohtadesse, kus on ajaloolised linnahooned. Näitena võivad olla sellised kohad nagu Krakówi Planty. Esitatud mudel on kinnitatud maapinnale betoonvundamendiga. See võib olla kolmes variandis: ilma kõrvadeta, vabalt seisva objektina (näiteks aiapostina), ühe kõrvaga keti kinnitamiseks või kahe käepidemega kahe keti kinnitamiseks. Kettide asemele on võimalik paigaldada ka lamevardaid. Post 01.058 ei ole väga kõrge - see on 70 cm kõrge. Seetõttu saab seda kasutada haljasalade dekoratiivse aia külge. Posti saab värvida mis tahes RAL-värviga. See on saadaval ka kolmes põhivariandis: must matt, tume grafiit ja tumeroheline. Selle vaieldamatu eelis on selle soodne hind.



ÜLDISED TEHNILISED ANDMED

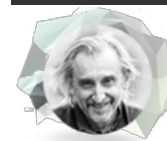
Mõõtmed

- kõrgus maapinnast: 70 cm
- kõrgus koos kinnituslõikega: 140 cm

Materjalid

- malmist

ZANO



Toode: Forte pjestaal
Kataloogi number: **01.058**
Disainer: Tomasz Szpytma

Vastavalt Poola 04.02.1994. aasta autoriõiguse ja sellega seotud õiguste seadusele (ametlik väljaanne nr 24, punkt 83, parandatud: Teataja nr 43, punkt 170) ja kooskõlas ELi autoriõigust käsitlevate õigusaktidega, sealhulgas kõigi ELi autoriõigust käsitlevate direktiivide ja määrustega, jätab ettevõtte Zano Mirosław Zarotynski endale autoriõigused joonistele, kirjeldustele, 3D-mudelitele, renderdustele, graafikale, pakkumiste sisule, pakkumiste lisadele ja kõikidele muudele dokumentidele. Selle sisu on ettevõtte ZANO Mirosław Zarotynski intellektuaalne omand. Autori ideede, lahenduste kasutamine, fotode, graafika või graafikafragmentide, kirjeldavate tekstide kopeerimine, levitamine ja levitamine kasumi saamise eesmärgil ilma autori - ettevõtte ZANO Mirosław Zarotynski - loata on keelatud ja kujutab endast autoriõiguse rikkumist ning on karistatav.

MÄRKUS: Joonised ei kajasta vundamendi tegelikke mõõtmeid. Need on vaid näidispaigalduskeemid, mis võtavad arvesse ankurduse tüüpi ja aluspinna materjali, millele mööbel kinnitatakse.

Vundamendi suurus sõltub kohalikest vundamendingimustest.



PAIGALDAMINE SILLUTISSE KOOS VUNDAMENDIGA

Kokkupaneku kirjeldus

1. ZANO toode
2. Kivikillustik / betoonkillustik / kiviplaadid / betoonplaadid
3. Liivapallast (umbes 2-4 cm)
4. Betoonvundament, klass C16/20 (ülemine pind betoonist 10 cm allpool kattepinda)
5. Kohalik maa



PAIGALDAMINE BETOONVUNDAMENDILE

Kokkupaneku kirjeldus

1. ZANO toode
2. Betoonvundament, klass C16/20 (ülemine pind betoonist 10 cm allpool kattepinda)
3. Kohalik maa



PAIGALDAMINE BETOONVUNDAMENDILE

Kokkupaneku kirjeldus

1. ZANO toode
2. Fikseeritud karastatud pind, nt betoon või asfalt.
3. Betoonvundament, klass C16/20 (ülemine pind betoonist 10 cm allpool kattepinda)
4. Kivikillustikust aluskonstruktsioon
5. Liivapallast (umbes 2-4 cm)
6. Kohalik maa