

## VALIKUD

### Kinnitusmeetod

- betoneeritakse sisse

### Kõrvad keti kinnitamiseks

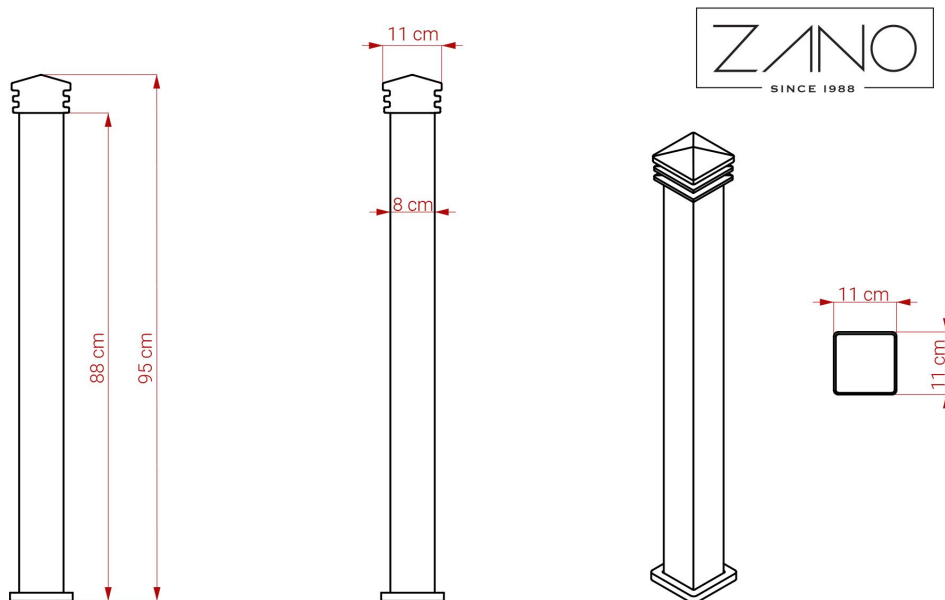
- ei
- 1 keti kinnitamine (kahepoolne)
- 1 ahela paigaldamine (lõplik)
- 2 keti kinnitamine (kahepoolne)
- 2 keti kinnitamine (lõplik)

### Tara kinnitused

- ühepoolne
- kahepoolne
- ei

## KIRJELDUS

Ting 01.084 on moderne posti mudel modernsest sarjast, mis sobib kaasaegsetesse linnarajatistesse. See on valmistatud mustast terasest ja on kandilise kujuga ning malmist viimistlusega. Põhipostina kasutatakse 80 millimeetri laiust terasprofiili. Mudeli kõrgus on 95 sentimeetrit. See kinnitatakse betoonvundamendiga, nagu iga musta terasest valmistatud toodet, saab seda värvida mis tahes RAL-värviga. Ting 01.084 iseloomustab kaasaegne disain ja atraktiivne hind. Seda saab kasutada piirde- või parkimispostina, eriti moodsate ehitusplakkide või kaubanduskeskuste juures.



## ÜLDISED TEHNILISED ANDMED

### Mõõtmed

- kõrgus maapinnast: 95 cm
- kõrgus koos kinnituslõikega: 135 cm
- paksus: 8 cm

### Materjalid

- malmist
- terasprofiil: 80 mm

ZANO



Toode: Tingi postitus  
Kataloogi number: **01.084**  
Disainer: Tomasz Szpytma

Vastavalt Poola 04.02.1994. aasta autoriõiguse ja sellega seotud õiguste seadusele (ametlik väljaanne nr 24, punkt 83, parandatud: Teataja nr 43, punkt 170) ja kooskõlas ELi autoriõigust käsitlevate õigusaktidega, sealhulgas kõigi ELi autoriõigust käsitlevate direktiivide ja määrustega, jätab ettevõtte Zano Mirosław Zarotynski endale autoriõigused joonistele, kirjeldustele, 3D-mudelitele, renderdustele, graafikale, pakkumiste sisule, pakkumiste lisadele ja kõikidele muudele dokumentidele. Selle sisu on ettevõtte ZANO Mirosław Zarotynski intellektuaalne omand. Autori ideede, lahenduste kasutamine, fotode, graafika või graafikafragmentide, kirjeldavate tekstide kopeerimine, levitamine ja levitamine kasumi saamise eesmärgil ilma autori - ettevõtte ZANO Mirosław Zarotynski - loata on keelatud ja kujutab endast autoriõiguse rikkumist ning on karistatav.

**MÄRKUS:** Joonised ei kajasta vundamendi tegelikke mõõtmeid. Need on vaid näidispaigalduskeemid, mis võtavad arvesse ankurduse tüüpi ja aluspinna materjali, millele mööbel kinnitatakse.

Vundamendi suurus sõltub kohalikest vundamendingimustest.



### PAIGALDAMINE SILLUTISSE KOOS VUNDAMENDIGA

#### Kokkupaneku kirjeldus

1. ZANO toode
2. Kivikillustik / betoonkillustik / kiviplaadid / betoonplaadid
3. Liivapallast (umbes 2-4 cm)
4. Betoonvundament, klass C16/20 (ülemine pind betoonist 10 cm allpool kattepinda)
5. Kohalik maa



### PAIGALDAMINE BETOONVUNDAMENDILE

#### Kokkupaneku kirjeldus

1. ZANO toode
2. Betoonvundament, klass C16/20 (ülemine pind betoonist 10 cm allpool kattepinda)
3. Kohalik maa



### PAIGALDAMINE BETOONVUNDAMENDILE

#### Kokkupaneku kirjeldus

1. ZANO toode
2. Fikseeritud karastatud pind, nt betoon või asfalt.
3. Betoonvundament, klass C16/20 (ülemine pind betoonist 10 cm allpool kattepinda)
4. Kivikillustikust aluskonstruktsioon
5. Liivapallast (umbes 2-4 cm)
6. Kohalik maa