



VALIKUD

Kinnitusmeetod

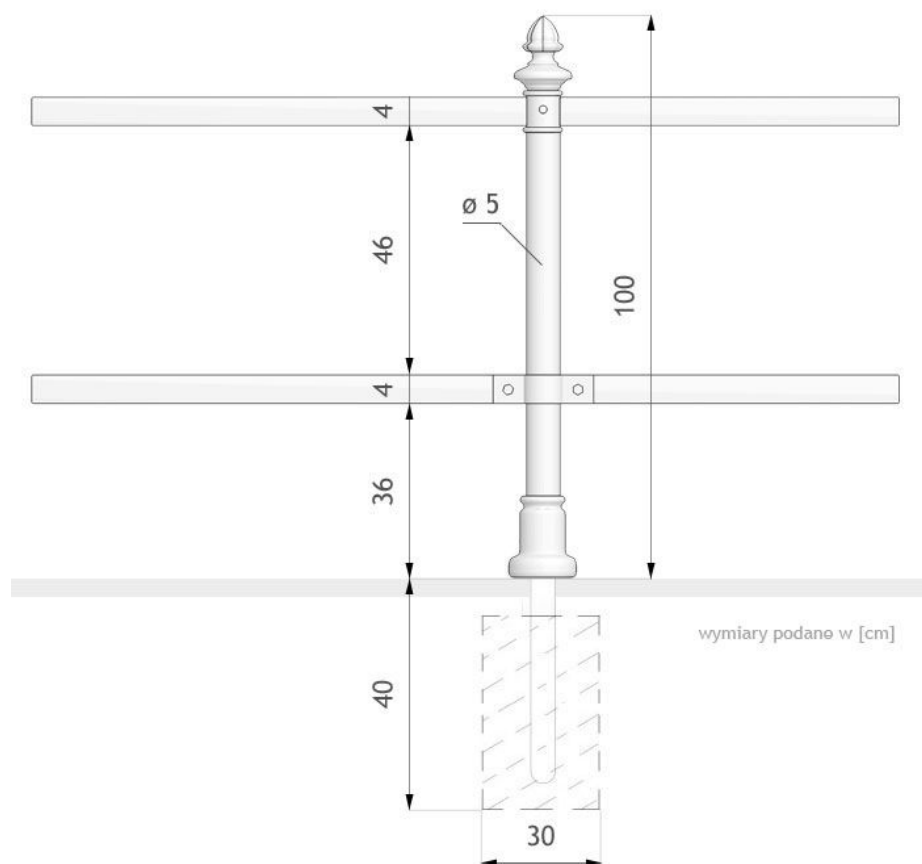
- betoneeritakse sisse

Tara kinnitused

- ühepoolne
- kahepoolne
- ei

KIRJELDUS

Dual on klassikalise disainiga postmudel. Selle tulemusel võib see olla funktsionaalne kaunistus ajaloolises linnaruumis - parkides, väljakutel, turgudel või alleedel. Krakowi Planty park on ideaalne näide selle mudeli kasutamisest. Dual 01.054 pollar on paigaldatud betoonvundamendile. See on valmistatud mustast terasest, selle konstruktsioon koosneb 50 millimeetrise läbimõõduga torust ja kahest terasest lamevardast. Esitatud mudeli viimistlus on valmistatud kvaliteetsest malmist. Dual post on ühe meetri kõrgune ja seda saab värvida mis tahes RAL-värvides.



ÜLDISED TEHNILISED ANDMED

Mõõtmed

- kõrgus maapinnast: 100 cm
- kõrgus koos kinnituslõikega: 150 cm
- rihma maksimaalne pikkus: 250 cm

Materjalid

- malmist
- terastoru: 50 mm
- terasest lamedate varraste 45x8mm

ZANO



Toode: Veerg Dual
Kataloogi number: **01.054**
Disainer: Tomasz Szpytma

Vastavalt Poola 04.02.1994. aasta autoriõiguse ja sellega seotud õiguste seadusele (ametlik väljaanne nr 24, punkt 83, parandatud: Teataja nr 43, punkt 170) ja kooskõlas ELi autoriõigust käsitlevate õigusaktidega, sealhulgas kõigi ELi autoriõigust käsitlevate direktiivide ja määrustega, jätab ettevõtte Zano Mirosław Zarotynski endale autoriõigused joonistele, kirjeldustele, 3D-mudelitele, renderdustele, graafikale, pakkumiste sisule, pakkumiste lisadele ja kõikidele muudele dokumentidele. Selle sisu on ettevõtte ZANO Mirosław Zarotynski intellektuaalne omand. Autori ideede, lahenduste kasutamine, fotode, graafika või graafikafragmentide, kirjeldavate tekstide kopeerimine, levitamine ja levitamine kasumi saamise eesmärgil ilma autori - ettevõtte ZANO Mirosław Zarotynski - loata on keelatud ja kujutab endast autoriõiguse rikkumist ning on karistatav.

MÄRKUS: Joonised ei kajasta vundamendi tegelikke mõõtmeid. Need on vaid näidispaigalduskeemid, mis võtavad arvesse ankurduse tüüpi ja aluspinna materjali, millele mööbel kinnitatakse.

Vundamendi suurus sõltub kohalikest vundamendingimustest.



PAIGALDAMINE SILLUTISSE KOOS VUNDAMENDIGA

Kokkupaneku kirjeldus

1. ZANO toode
2. Kivikillustik / betoonkillustik / kiviplaadid / betoonplaadid
3. Liivapallast (umbes 2-4 cm)
4. Betoonvundament, klass C16/20 (ülemine pind betoonist 10 cm allpool kattepinda)
5. Kohalik maa



PAIGALDAMINE BETOONVUNDAMENDILE

Kokkupaneku kirjeldus

1. ZANO toode
2. Betoonvundament, klass C16/20 (ülemine pind betoonist 10 cm allpool kattepinda)
3. Kohalik maa



PAIGALDAMINE BETOONVUNDAMENDILE

Kokkupaneku kirjeldus

1. ZANO toode
2. Fikseeritud karastatud pind, nt betoon või asfalt.
3. Betoonvundament, klass C16/20 (ülemine pind betoonist 10 cm allpool kattepinda)
4. Kivikillustikust aluskonstruktsioon
5. Liivapallast (umbes 2-4 cm)
6. Kohalik maa