



## VALIKUD

---

### Iste ja seljatugi

- Euroopa okaspuu
- Euroopa päritolu lehtpuu
- eksootiline puu õlitatud
- kõrgema kvaliteediga eksootiline puu

### Kinnitusmeetod

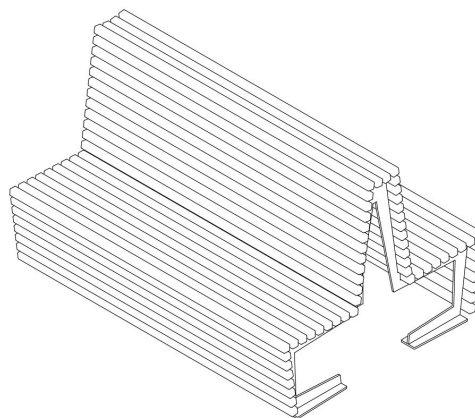
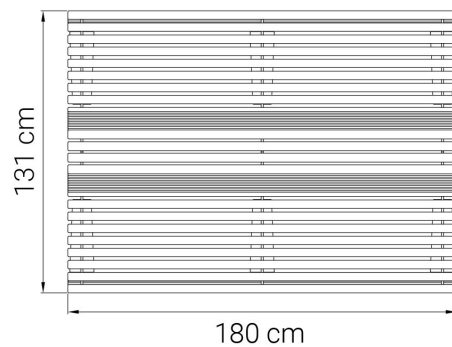
- mis tuleb kinni keerata

## KIRJELDUS

---

Topeltpink populaarsest Flash-seeriast, mida iseloomustab teraskonstruktsiooni ja puitviimistluse õnnestunud kombinatsioon. Topeltnudel ei ole midagi muud kui kahe 02.025 mudeli kombinatsioon, mis võimaldab suuremat istumisvõimalust. Antud juhul on see kuni 6 istekohta. Mudel on valmistatud mustast või roostevabast terasest. See kinnitatakse maapinnale ankurdamisega. Puit on loomulikult kuusk, mänd või eksootiline puu. Konstruktsiooni saab värvida mis tahes RAL-värviga.





## ÜLDISED TEHNILISED ANDMED

### Weight

- 127 kg

### Mõõtmed

- laius: 180 cm  
- kõrgus: 110 cm  
- sügavus: 131 cm  
- istme kõrgus: 46 cm

### Materjalid

- puit  
- roostevabast või süsinikterasest

ZANO



*M. Welmiński*

Toode: Flash pink  
Kataloogi number: **02.225**  
Disainer:  
Mateusz Welmiński

Vastavalt Poola 04.02.1994. aasta autoriõiguse ja sellega seotud õiguste seadusele (ametlik väljaanne nr 24, punkt 83, parandatud: Teataja nr 43, punkt 170) ja kooskõlas ELi autoriõigust käsitlevate õigusaktidega, sealhulgas kõigi ELi autoriõigust käsitlevate direktiivide ja määrustega, jätab ettevõtte Zano Miroslaw Zarotynski endale autoriõigused joonistele, kirjeldustele, 3D-mudelitele, renderdustele, graafikale, pakkumiste sisule, pakkumiste lisadele ja kõikidele muudele dokumentidele. Selle sisu on ettevõtte ZANO Miroslaw Zarotynski intellektuaalne omand. Autori ideede, lahenduste kasutamine, fotode, graafika või graafikafragmentide, kirjeldavate tekstide kopeerimine, levitamine ja levitamine kasumi saamise eesmärgil ilma autori - ettevõtte ZANO Miroslaw Zarotynski - loata on keelatud ja kujutab endast autoriõiguse rikkumist ning on karistatav.

td>

**MÄRKUS:** Joonised ei kajasta vundamendi tegelikke mõõtmeid. Need on vaid näidispaigalduskeemid, mis võtavad arvesse ankurduse tüüpi ja aluspinna materjali, millele mööbel kinnitatakse.

Vundamendi suurus sõltub kohalikest vundamendingimustest.



### PAIGALDAMINE SILLUTISSE KOOS VUNDAMENDIGA

#### Kokkupaneku kirjeldus

1. ZANO toode
2. Kiirkinnitus või keemiline ankur
3. Kivikillustik / betoonkillustik / kiviplaadid / betoonplaadid
4. Liivapallast (umbes 2-4 cm)
5. Kivikillustikust aluskonstruktsioon
6. Betoonvundament, klass C16/20 (ülemine pind betoonist 10 cm allpool kattepinda)
7. Kohalik maa



### PAIGALDAMINE SILLUTISELE

#### Kokkupaneku kirjeldus

1. ZANO toode
2. Kiirkinnitus või keemiline ankur
3. Kivikillustik / betoonkillustik / kiviplaadid / betoonplaadid
4. Liivapallast (umbes 2-4 cm)
5. Kivikillustikust aluskonstruktsioon
6. Kohalik maa



### BETON / ASFALT PAIGALDUS

#### Kokkupaneku kirjeldus

1. ZANO toode
2. Kiirkinnitus või keemiline ankur
3. Fikseeritud karastatud pind, nt betoon või asfalt.
4. Betoonvundament, klass C16/20 (ülemine pind betoonist 10 cm allpool kattepinda)
5. Kivikillustikust aluskonstruktsioon
6. Liivapallast (umbes 2-4 cm)
7. Kohalik maa



### PAIGALDAMINE BETONVUNDAMENDILE

#### Kokkupaneku kirjeldus

1. ZANO toode
2. Kiirkinnitus või keemiline ankur
3. Betoonvundament, klass C16/20 (ülemine pind betoonist 10 cm allpool kattepinda)
4. Kohalik maa