

## VALIKUD

### Istekoht

- Euroopa okaspuu
- Euroopa päritolu lehtpuu
- eksootiline puu õlitatud
- kõrgema kvaliteediga eksootiline puu
- HPL plaat

### Kinnitusmeetod

- mis tuleb kinni keerata

### Täiendav tabel

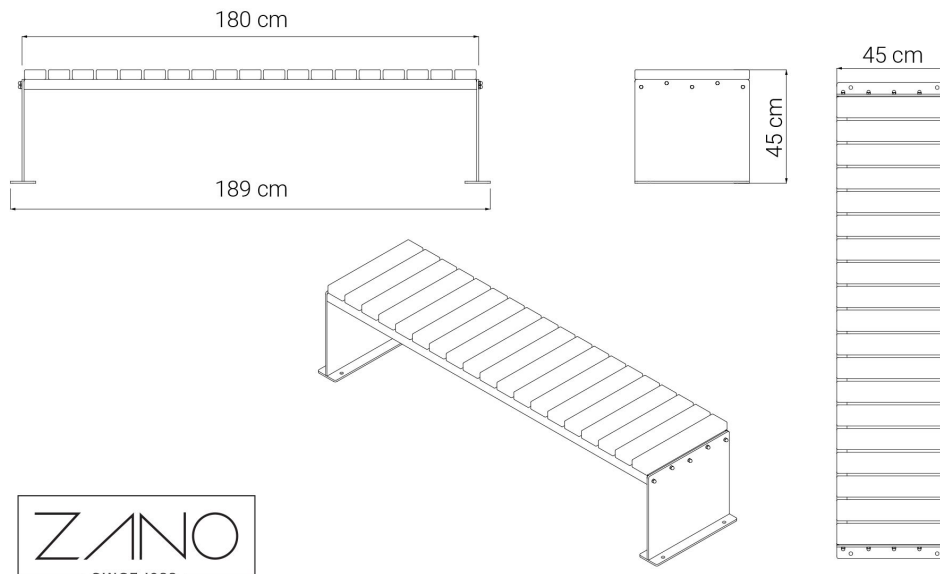
- ei
- vasakule
- paremal pool
- mõlemad pooled

### Käetoed

- ei
- süsinikterasest
- roostevaba teras

## KIRJELDUS

Domino 02.440 on moodne moodulpink, mille on kujundanud ZANO. Domino sarja pingid on omavahel kombineeritavad, et moodustada mis tahes kuju ja disaini, pakkudes originaalset paigutust mis tahes avalikku ruumi. Domino pink on disainitud roostevabast terasest ja puidust (kodumaine või eksootiline). Roostevaba terase kasutamine Domino pingi puhul tagab vastupidavuse, samuti vastupidavuse muutuvatele ilmastikutingimustele ja sagedase kasutamisega kaasnevatele mehaanilistele kahjustustele. Klassikaline sirge Domino pink on mõeldud selle sarja teiste poolringikujuliste pinkide (60° ja 90°) jätkuks või kompositsioonilise joone täienduseks. Domino 02.440 pinki iseloomustavad kindlasti esteetilisus, kvaliteetsed...



## ÜLDISED TEHNILISED ANDMED

### Mõõtmed

- laius: 189 cm
- kõrgus: 45 cm
- sügavus: 45 cm

### Materjalid

- terasplekk
- metallurgiline nurk

### Weight

- Euroopa okaspuu: 53 kg
- Euroopa päritolu lehtpuit: 64 kg

ZANO



*Justyna Derewiaka*

Toode: Domino pink  
Kataloogi number: **02.440**  
Disainer:  
Justyna Derewiaka

Vastavalt Poola 04.02.1994. aasta autoriõiguse ja sellega seotud õiguste seadusele (ametlik väljaanne nr 24, punkt 83, parandatud: Teataja nr 43, punkt 170) ja kooskõlas ELi autoriõigust käsitlevate õigusaktidega, sealhulgas kõigi ELi autoriõigust käsitlevate direktiivide ja määrustega, jätab ettevõtte Zano Miroslaw Zarotynski endale autoriõigused joonistele, kirjeldustele, 3D-mudelitele, renderdustele, graafikale, pakkumiste sisule, pakkumiste lisadele ja kõikidele muudele dokumentidele. Selle sisu on ettevõtte ZANO Miroslaw Zarotynski intellektuaalne omand. Autori ideede, lahenduste kasutamine, fotode, graafika või graafikafragmentide, kirjeldavate tekstide kopeerimine, levitamine ja levitamine kasumi saamise eesmärgil ilma autori - ettevõtte ZANO Miroslaw Zarotynski - loata on keelatud ja kujutab endast autoriõiguse rikkumist ning on karistatav.

td&gt;

**MÄRKUS:** Joonised ei kajasta vundamendi tegelikke mõõtmeid. Need on vaid näidispaigalduskeemid, mis võtavad arvesse ankurduse tüüpi ja aluspinna materjali, millele mööbel kinnitatakse.

Vundamendi suurus sõltub kohalikest vundamendingimustest.



### PAIGALDAMINE SILLUTISSE KOOS VUNDAMENDIGA

#### Kokkupaneku kirjeldus

1. ZANO toode
2. Kiirkinnitus või keemiline ankur
3. Kivikillustik / betoonkillustik / kiviplaadid / betoonplaadid
4. Liivapallast (umbes 2-4 cm)
5. Kivikillustikust aluskonstruktsioon
6. Betoonvundament, klass C16/20 (ülemine pind betoonist 10 cm allpool kattepinda)
7. Kohalik maa



### PAIGALDAMINE SILLUTISELE

#### Kokkupaneku kirjeldus

1. ZANO toode
2. Kiirkinnitus või keemiline ankur
3. Kivikillustik / betoonkillustik / kiviplaadid / betoonplaadid
4. Liivapallast (umbes 2-4 cm)
5. Kivikillustikust aluskonstruktsioon
6. Kohalik maa



### BETON / ASFALT PAIGALDUS

#### Kokkupaneku kirjeldus

1. ZANO toode
2. Kiirkinnitus või keemiline ankur
3. Fikseeritud karastatud pind, nt betoon või asfalt.
4. Betoonvundament, klass C16/20 (ülemine pind betoonist 10 cm allpool kattepinda)
5. Kivikillustikust aluskonstruktsioon
6. Liivapallast (umbes 2-4 cm)
7. Kohalik maa



### PAIGALDAMINE BETONVUNDAMENDILE

#### Kokkupaneku kirjeldus

1. ZANO toode
2. Kiirkinnitus või keemiline ankur
3. Betoonvundament, klass C16/20 (ülemine pind betoonist 10 cm allpool kattepinda)
4. Kohalik maa