



VALIKUD

KIRJELDUS

Siin esitatud mudel on funktsionaalne stend, mis võimaldab parkida eri tüüpi ja suurusega jalgrattaid. See võimaldab põhiraamile ja ratta külge kinnitada üherattalisi sõidukeid. Üks moodul võimaldab parkida korraga kaks jalgratast. Statiiv on valmistatud roostevabast terasest lehtedest ja torudest, mis tagab stabiilsuse ja vastupidavuse hoolimata sagedasest kasutamisest.

ÜLDISED TEHNILISED ANDMED

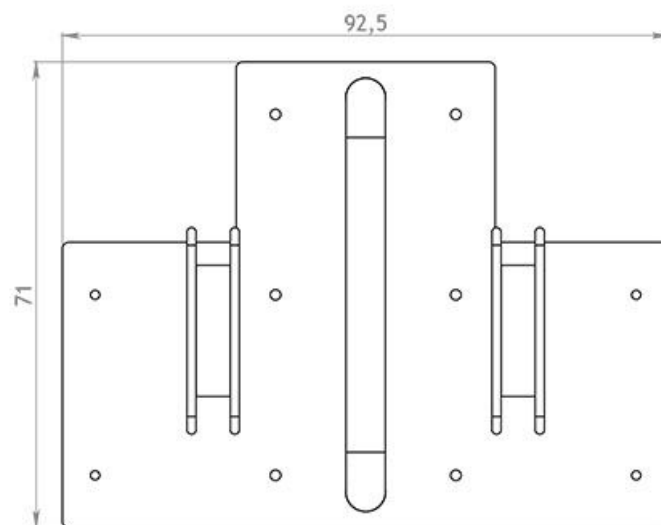
Mõõtmed

- laius: 60 cm
- sügavus: 80 cm

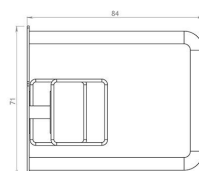
Materjalid

- Roostevabast terasest leht
- Toru 60.3

ZANO



wymiary podano w [cm]



wymiary podano w [cm]

Vastavalt Poola 04.02.1994. aasta autoriõiguse ja sellega seotud õiguste seadusele (ametlik väljaanne nr 24, punkt 83, parandatud: Teataja nr 43, punkt 170) ja kooskõlas ELi autoriõigust käsitlevate õigusaktidega, sealhulgas kõigi ELi autoriõigust käsitlevate direktiivide ja määrustega, jätab ettevõtte Zano Miroslaw Zarotynski endale autoriõigused joonistele, kirjeldustele, 3D-mudelitele, renderdustele, graafikale, pakkumiste sisule, pakkumiste lisadele ja kõikidele muudele dokumentidele. Selle sisu on ettevõtte ZANO Miroslaw Zarotynski intellektuaalne omand. Autori ideede, lahenduste kasutamine, fotode, graafika või graafikafragmentide, kirjeldavate tekstide kopeerimine, levitamine ja levitamine kasumi saamise eesmärgil ilma autori - ettevõtte ZANO Miroslaw Zarotynski - loata on keelatud ja kujutab endast autoriõiguse rikkumist ning on karistatav.