



VALIKUD

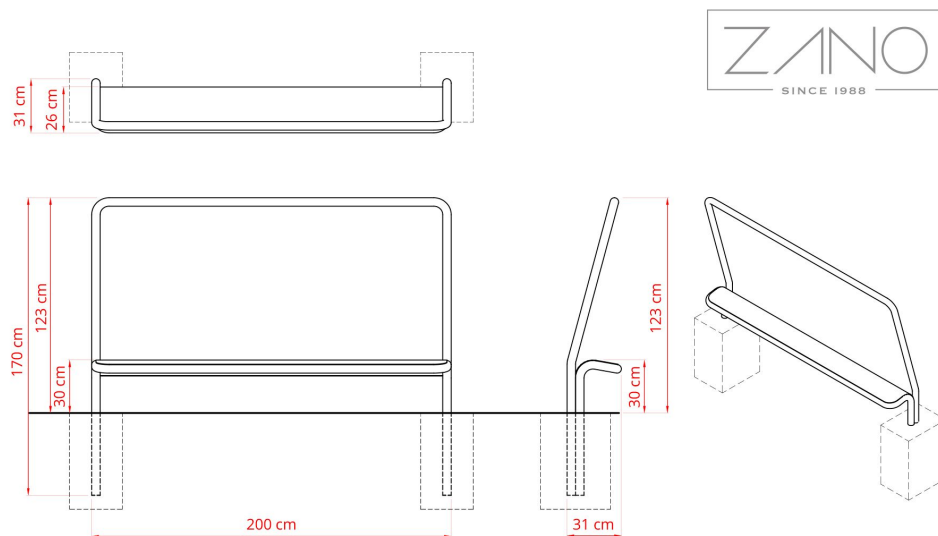
Kinnitusmeetod

- betoneeritakse sisse

KIRJELDUS

Jalgratturi tugi Comfort võimaldab teil mugavalt kinni hoida, kui ootate valgusfoori muutumist, ning võimaldab teil kiiremini, tõhusamalt ja ohutumalt edasi liikuda.

Jalgratturi tugi on valmistatud torudest ja koosneb kahest osast. Kõrgemast saab käega kinni hoida ja madalamal saab jalga puhata. Lihtne disain, võimaldab seda integreerida mis tahes linnaruumi. Tugi on valmistatud roosteabast terasest või tsiingitud terasest. Paigaldamine betoonvundamendi või seinapistikutega.



ÜLDISED TEHNILISED ANDMED

Mõõtmed

- laius: 200 cm
- kõrgus: 123 cm
- sügavus: 31 cm
- kõrgus koos kinnituslõikega: 170 cm

Materjalid

- roostevabast terasest või süsinikterasest
- alumiiniumist laineplekk

Weight

- 35 kg

ZANO



FILIP BABIARZ

Toode:
Jalgratturite mugavustugi
Kataloogi number: **18.002**
Disainer: Filip Babiarz

Vastavalt Poola 04.02.1994. aasta autoriõiguse ja sellega seotud õiguste seadusele (ametlik väljaanne nr 24, punkt 83, parandatud: Teataja nr 43, punkt 170) ja kooskõlas ELi autoriõigust käsitlevate õigusaktidega, sealhulgas kõigi ELi autoriõigust käsitlevate direktiivide ja määrustega, jätab ettevõtte Zano Miroslaw Zarotynski endale autoriõigused joonistele, kirjeldustele, 3D-mudelitele, renderdustele, graafikale, pakkumiste sisule, pakkumiste lisadele ja kõikidele muudele dokumentidele. Selle sisu on ettevõtte ZANO Miroslaw Zarotynski intellektuaalne omand. Autori ideede, lahenduste kasutamine, fotode, graafika või graafikafragmentide, kirjeldavate tekstide kopeerimine, levitamine ja levitamine kasumi saamise eesmärgil ilma autori - ettevõtte ZANO Miroslaw Zarotynski - loata on keelatud ja kujutab endast autoriõiguse rikkumist ning on karistatav.

MÄRKUS: Joonised ei kajasta vundamendi tegelikke mõõtmeid. Need on vaid näidispaigalduskeemid, mis võtavad arvesse ankurduse tüüpi ja aluspinna materjali, millele mööbel kinnitatakse.

Vundamendi suurus sõltub kohalikest vundamendingimustest.



PAIGALDAMINE SILLUTISSE KOOS VUNDAMENDIGA

Kokkupaneku kirjeldus

1. ZANO toode
2. Kivikillustik / betoonkillustik / kiviplaadid / betoonplaadid
3. Liivapallast (umbes 2-4 cm)
4. Betoonvundament, klass C16/20 (ülemine pind betoonist 10 cm allpool kattepinda)
5. Kohalik maa



PAIGALDAMINE BETOONVUNDAMENDILE

Kokkupaneku kirjeldus

1. ZANO toode
2. Betoonvundament, klass C16/20 (ülemine pind betoonist 10 cm allpool kattepinda)
3. Kohalik maa



PAIGALDAMINE BETOONVUNDAMENDILE

Kokkupaneku kirjeldus

1. ZANO toode
2. Fikseeritud karastatud pind, nt betoon või asfalt.
3. Betoonvundament, klass C16/20 (ülemine pind betoonist 10 cm allpool kattepinda)
4. Kivikillustikust aluskonstruktsioon
5. Liivapallast (umbes 2-4 cm)
6. Kohalik maa