



VALIKUD

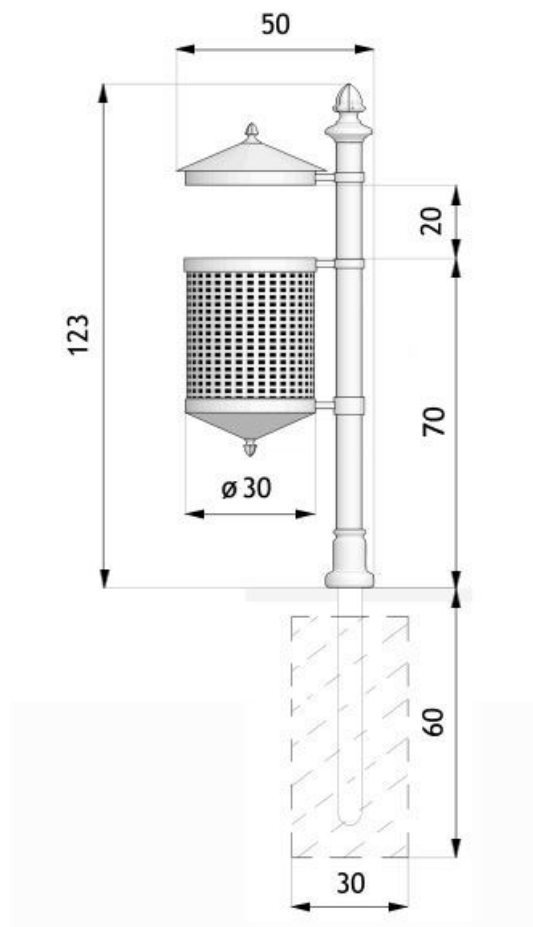
Kinnitusmeetod

- betoneeritakse sisse

KIRJELDUS

Tino korv 03.034 on üks retrohõnguline mudel. See on metallkorv, mida on täiendatud malmist elementidega. Kogu esitatud mudeli konstruktsioon põhineb postil, millele on kinnitatud ka funktsionaalne varikatus. Prügikasti 03.034 klassikaline, stiliseeritud vorm sobitub suurepäraselt pargimaastikuga - alleede, istanduste või puisteede vahel. Prügikasti 03.034 saab täiendada ka meie Retro-sarja stiliseeritud pinkide ja postidega. Suurepärase näide sellisest rakendusest on Planty Krakowskie, kus 03.034 prügikastiga on koos muu hulgas ka 02.071 pingid.





ÜLDISED TEHNILISED ANDMED

Mõõtmed

- laius: 50 cm
- kõrgus maapinnast: 123 cm
- kõrgus koos kinnituslöikega: 183 cm

Materjalid

- terasprofiilid
- rauast valandid
- terastoru
- perforeeritud lehekorv

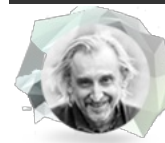
Weight

- 28 kg

Võimsus

- võimsus: 30 l

ZANO



Toode: Tino korv
Kataloogi number: **03.034**
Disainer: Tomasz Szpytma

Vastavalt Poola 04.02.1994. aasta autoriõiguse ja sellega seotud õiguste seadusele (ametlik väljaanne nr 24, punkt 83, parandatud: Teataja nr 43, punkt 170) ja kooskõlas ELi autoriõigust käsitlevate õigusaktidega, sealhulgas kõigi ELi autoriõigust käsitlevate direktiivide ja määrustega, jätab ettevõtte Zano Miroslaw Zarotynski endale autoriõigused joonistele, kirjeldustele, 3D-mudelitele, renderdustele, graafikale, pakkumiste sisule, pakkumiste lisadele ja kõikidele muudele dokumentidele. Selle sisu on ettevõtte ZANO Miroslaw Zarotynski intellektuaalne omand. Autori ideede, lahenduste kasutamine, fotode, graafika või graafikafragmentide, kirjeldavate tekstide kopeerimine, levitamine ja levitamine kasumi saamise eesmärgil ilma autori - ettevõtte ZANO Miroslaw Zarotynski - loata on keelatud ja kujutab endast autoriõiguse rikkumist ning on karistatav.

MÄRKUS: Joonised ei kajasta vundamendi tegelikke mõõtmeid. Need on vaid näidispaigalduskeemid, mis võtavad arvesse ankurduse tüüpi ja aluspinna materjali, millele mööbel kinnitatakse.

Vundamendi suurus sõltub kohalikest vundamendingimustest.



PAIGALDAMINE SILLUTISSE KOOS VUNDAMENDIGA

Kokkupaneku kirjeldus

1. ZANO toode
2. Kivikillustik / betoonkillustik / kiviplaadid / betoonplaadid
3. Liivapallast (umbes 2-4 cm)
4. Betoonvundament, klass C16/20 (ülemine pind betoonist 10 cm allpool kattepinda)
5. Kohalik maa



PAIGALDAMINE BETOONVUNDAMENDILE

Kokkupaneku kirjeldus

1. ZANO toode
2. Betoonvundament, klass C16/20 (ülemine pind betoonist 10 cm allpool kattepinda)
3. Kohalik maa



PAIGALDAMINE BETOONVUNDAMENDILE

Kokkupaneku kirjeldus

1. ZANO toode
2. Fikseeritud karastatud pind, nt betoon või asfalt.
3. Betoonvundament, klass C16/20 (ülemine pind betoonist 10 cm allpool kattepinda)
4. Kivikillustikust aluskonstruktsioon
5. Liivapallast (umbes 2-4 cm)
6. Kohalik maa