

VALIKUD

Istekoht

- Euroopa okaspuu
- Euroopa päritolu lehtpuit
- eksootiline puit õlitatud
- kõrgema kvaliteediga eksootiline puit

Kinnitusmeetod

- mis tuleb kinni keerata

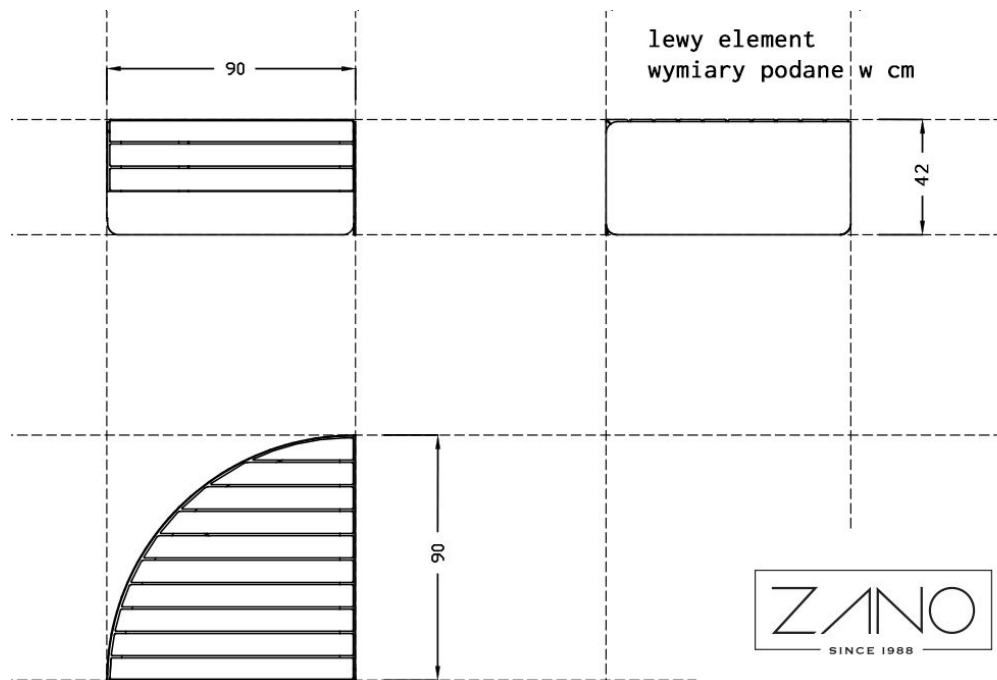
KIRJELDUS

Orbit 02.450.1 on moodulpink, mida saab kombineerida mitmetes erinevates kompositsioonides, muutes iga ruumi, kuhu see paigutatakse, mitmekesisemaks. Üks komplekt koosneb kahest moodulist - vasakpoolne (pildil) ja [parempoolne, nummerdatud 02.450.2](#).

Pingi alus on valmistatud terasest ja sellele asetatakse puidust iste. Klient saab ise otsustada, millist puiduliiki ta soovib (kodumaist või eksootilist) ja millist tüüpi terast (roostevaba või musta) mudel sisaldab. Lisaks saab terast värvida mis tahes RAL-värviga, mis võimaldab ebatavalist mängu pingi värvide ja välimusega.

Esitatud Orbit-mooduleid saab kasutada nii üksikute vabalt seisvate pinkidena kui ka kombineerituna poolringe ja ringe meenutavateks konstruktsioonideks. Orbit-pingi huvitav ja kaasaegne disain muudab selle ideaalselt sobivaks peaaegu igat tüüpi interjööridesse ja avalikesse ruumidesse. Panga disain võimaldab seda paigutada nii vastu seina (sellega paralleelselt) kui ka ruumide nurkadesse.

Originaalne disainikontseptsioon vastab kindlasti ka kõige nõudlikumate disainerite nõuetele.



ÜLDISED TEHNILISED ANDMED

Mõõtmed

- laius: 90 cm
- pikkus: 90 cm
- kõrgus: 42 cm

Materjalid

- süsinikterasest või roostevabast terasest
- puit

Weight

- 75 kg

ZANO



Filip Babiarz

Toode: Orbit pink
Kataloogi number:
02.450.1
Disainer: Filip Babiarz

Vastavalt Poola 04.02.1994. aasta autoriõiguse ja sellega seotud õiguste seadusele (ametlik väljaanne nr 24, punkt 83, parandatud: Teataja nr 43, punkt 170) ja koosõlas ELi autoriõigust käsitlevate õigusaktidega, sealhulgas kõigi ELi autoriõigust käsitlevate direktiivide ja määrustega, jätab ettevõtte Zano Mirosław Zarotynski endale autoriõigused joonistele, kirjeldustele, 3D-mudelitele, renderdustele, graafikale, pakkumiste sisule, pakkumiste lisadele ja kõikidele muudele dokumentidele. Selle sisu on ettevõtte ZANO Mirosław Zarotynski intellektuaalne omand. Autori ideede, lahenduste kasutamine, fotode, graafika või graafikafragmentide, kirjeldavate tekstide kopeerimine, levitamine ja levitamine kasumi saamise eesmärgil ilma autori - ettevõtte ZANO Mirosław Zarotynski - loata on keelatud ja kujutab endast autoriõiguse rikkumist ning on karistatav.

td>

MÄRKUS: Joonised ei kajasta vundamendi tegelikke mõõtmeid. Need on vaid näidispaigalduskeemid, mis võtavad arvesse ankurduse tüüpi ja aluspinna materjali, millele mööbel kinnitatakse.

Vundamendi suurus sõltub kohalikest vundamendingimustest.



PAIGALDAMINE SILLUTISSE KOOS VUNDAMENDIGA

Kokkupaneku kirjeldus

1. ZANO toode
2. Kiirkinnitus või keemiline ankur
3. Kivikillustik / betoonkillustik / kiviplaadid / betoonplaadid
4. Liivapallast (umbes 2-4 cm)
5. Kivikillustikust aluskonstruktsioon
6. Betoonvundament, klass C16/20 (ülemine pind betoonist 10 cm allpool kattepinda)
7. Kohalik maa



PAIGALDAMINE SILLUTISELE

Kokkupaneku kirjeldus

1. ZANO toode
2. Kiirkinnitus või keemiline ankur
3. Kivikillustik / betoonkillustik / kiviplaadid / betoonplaadid
4. Liivapallast (umbes 2-4 cm)
5. Kivikillustikust aluskonstruktsioon
6. Kohalik maa



BETON / ASFALT PAIGALDUS

Kokkupaneku kirjeldus

1. ZANO toode
2. Kiirkinnitus või keemiline ankur
3. Fikseeritud karastatud pind, nt betoon või asfalt.
4. Betoonvundament, klass C16/20 (ülemine pind betoonist 10 cm allpool kattepinda)
5. Kivikillustikust aluskonstruktsioon
6. Liivapallast (umbes 2-4 cm)
7. Kohalik maa



PAIGALDAMINE BETONVUNDAMENDILE

Kokkupaneku kirjeldus

1. ZANO toode
2. Kiirkinnitus või keemiline ankur
3. Betoonvundament, klass C16/20 (ülemine pind betoonist 10 cm allpool kattepinda)
4. Kohalik maa