

## VALIKUD

### Istekoht

- Euroopa okaspuu
- Euroopa päritolu lehtpuit
- eksootiline puit õlitatud
- kõrgema kvaliteediga eksootiline puit

### Kinnitusmeetod

- mis tuleb kinni keerata

## KIRJELDUS

Orbit 02.450.2 pink on meie kataloogi uudis. Selle peamine eelis on selle modulaarsus, mis võimaldab üksikuid elemente kombineerida erinevates kompositsioonides, andes kaasaegse iseloomu igale ruumile, kuhu need satuvad.

Pink on valmistatud puidust ja terasest - klient otsustab ise, millist puitu (kodumaist või eksootilist, näiteks sapeli ja iroko) ja terast tootes kasutatakse. Pakume nii kvaliteetset **roostevaba terast** kui ka **musta terast**, mida saab värvida mis tahes RAL-värviga. Pingi originaalne kuju ja disain muudavad selle eeliseks mitte ainult välimuse, vaid ka funktsionaalsuse poolest. Komplekt koosneb kahest moodulist - pildil kujutatud paremast ja [vasakpoolsest, mille number on 02.450.1](#). Moduleid saab kombineerida ringideks ja poolkeradeks või üksikuteks mööbliesemeteks, mida saab lükata paralleelselt seintega ja paigutada ruumide nurkadesse. Orbit 02.450.2 sobib nii avatud ruumidesse kui ka moodssasse interjööri. **See võib toimida vabalt seisva mudelina, kuid seda saab ka seinapistikutega põrandale kinnitada.**

## ÜLDISED TEHNILISED ANDMED

## Mõõtmed

- laius: 90 cm
- pikkus: 90 cm
- kõrgus: 42 cm

## Materjalid

- süsinikterasest või roostevabast terasest
- puit

## Weight

- 75 kg

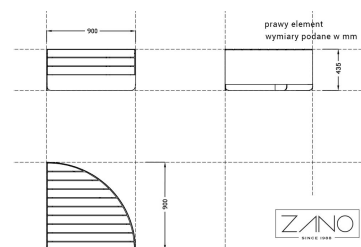
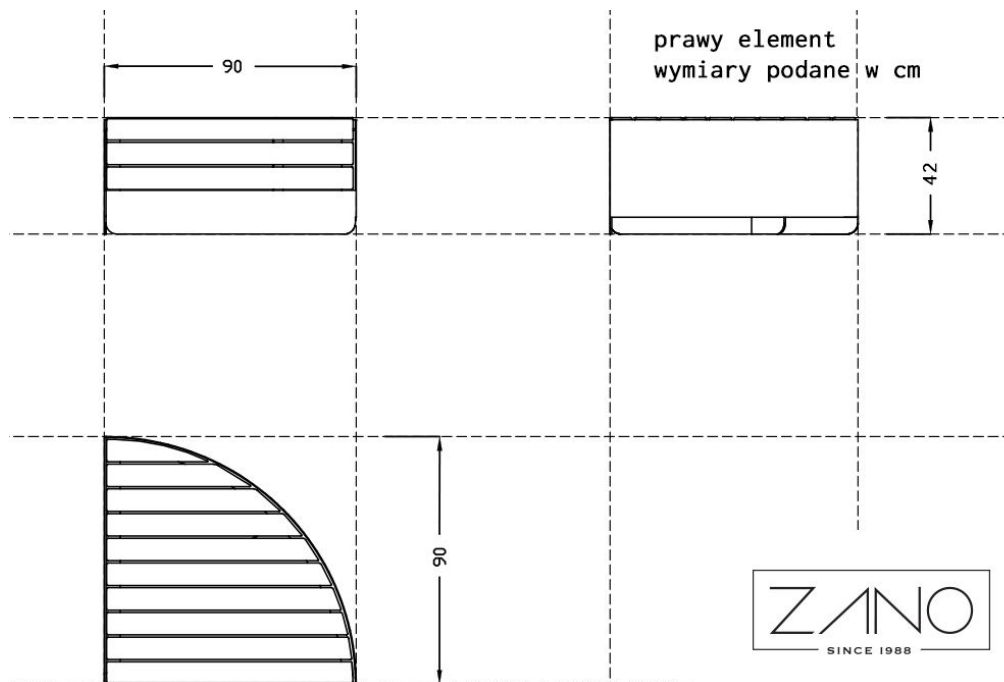
ZANO



*Filip Babiarz*

Toode: Orbit pink  
Kataloogi number:  
**02.450.2**  
Disainer: Filip Babiarz

Vastavalt Poola 04.02.1994. aasta autoriõiguse ja sellega seotud õiguste seadusele (ametlik väljaanne nr 24, punkt 83, parandatud: Teataja nr 43, punkt 170) ja kooskõlas ELi autoriõigust käsitlevate õigusaktidega, sealhulgas kõigi ELi autoriõigust käsitlevate direktiivide ja määrustega, jätab ettevõtte Zano Mirosław Zarotynski endale autoriõigused joonistele, kirjeldustele, 3D-mudelitele, renderdustele, graafikale, pakkumiste sisule, pakkumiste lisadele ja kõikidele muudele dokumentidele. Selle sisu on ettevõtte ZANO Mirosław Zarotynski intellektuaalne omand. Autori ideede, lahenduste kasutamine, fotode, graafika või graafikafragmentide, kirjeldavate tekstide kopeerimine, levitamine ja levitamine kasumi saamise eesmärgil ilma autori - ettevõtte ZANO Mirosław Zarotynski - loata on keelatud ja kujutab endast autoriõiguse rikkumist ning on karistatav.



td&gt;

**MÄRKUS:** Joonised ei kajasta vundamendi tegelikke mõõtmeid. Need on vaid näidispaigalduskeemid, mis võtavad arvesse ankurduse tüüpi ja aluspinna materjali, millele mööbel kinnitatakse.

Vundamendi suurus sõltub kohalikest vundamendingimustest.



### PAIGALDAMINE SILLUTISSE KOOS VUNDAMENDIGA

#### Kokkupaneku kirjeldus

1. ZANO toode
2. Kiirkinnitus või keemiline ankur
3. Kivikillustik / betoonkillustik / kiviplaadid / betoonplaadid
4. Liivapallast (umbes 2-4 cm)
5. Kivikillustikust aluskonstruktsioon
6. Betoonvundament, klass C16/20 (ülemine pind betoonist 10 cm allpool kattepinna)
7. Kohalik maa



### PAIGALDAMINE SILLUTISELE

#### Kokkupaneku kirjeldus

1. ZANO toode
2. Kiirkinnitus või keemiline ankur
3. Kivikillustik / betoonkillustik / kiviplaadid / betoonplaadid
4. Liivapallast (umbes 2-4 cm)
5. Kivikillustikust aluskonstruktsioon
6. Kohalik maa



### BETON / ASFALT PAIGALDUS

#### Kokkupaneku kirjeldus

1. ZANO toode
2. Kiirkinnitus või keemiline ankur
3. Fikseeritud karastatud pind, nt betoon või asfalt.
4. Betoonvundament, klass C16/20 (ülemine pind betoonist 10 cm allpool kattepinna)
5. Kivikillustikust aluskonstruktsioon
6. Liivapallast (umbes 2-4 cm)
7. Kohalik maa



### PAIGALDAMINE BETONVUNDAMENDILE

#### Kokkupaneku kirjeldus

1. ZANO toode
2. Kiirkinnitus või keemiline ankur
3. Betoonvundament, klass C16/20 (ülemine pind betoonist 10 cm allpool kattepinna)
4. Kohalik maa