



VALIKUD

Eluase

- Euroopa okaspuu
- Euroopa päritolu lehtpuit
- eksootiline puit õlitatud
- kõrgema kvaliteediga eksootiline puit
- HPL plaat

Kinnitusmeetod

- mis tuleb kinni keerata

Tuhkakapp

- koos tuhatoosiga

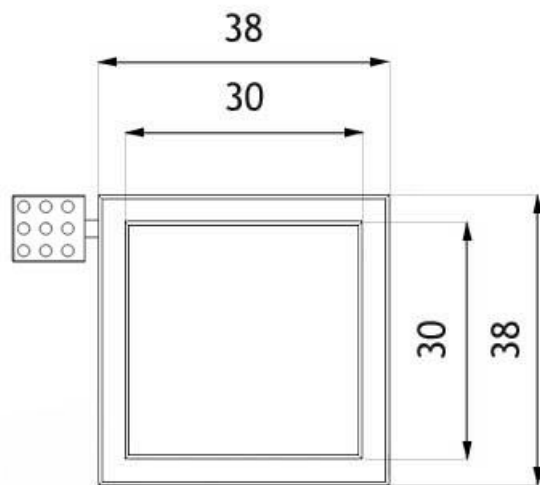
Panus

- tsingitud lehtmetailist sisestus

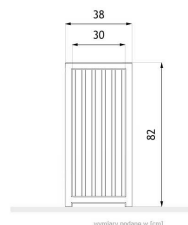
KIRJELDUS

Altus 03.052.03 on multifunktsionaalne prügikast. Selle kaasaegne disain ja väga mahukas tuhatoos võimaldab seda kasutada nii väliselt kui ka sisemiselt. See mudel täidab korraga nii prügikasti kui ka tuhatoosi funktsioone. See säästab palju ruumi. Altus 03.052.03 on metallmudel (roostevabast terasest või mis tahes värvi värviga värvitud terasest), mis on lisaks varustatud välise puidust korpuse ja külgmise tuhkakapaga. Altuse korvi sees on tsingitud plekist lisa, millel on käepidemed sisu väljatõmbamiseks. Altus prügikast on kaasaegne mudel, mis leiab kindlasti kasutamist näiteks kaubanduskeskuste, büroohoonete, hotellide ja muude avalike kohtade sissepääsude ees.





wymiary podane w [cm]



wymiary podane w [cm]

ÜLDISED TEHNILISED ANDMED

Mõõtmed

- laius: 38 cm
- kõrgus: 82 cm

Võimsus

- võimsus: 55 l
- tuhatoosi mahutavus: 2,1 l

Materjalid

- roostevabast terasest profiilid
- tsingitud lehtmetailist sisestus
- puidust plangud

Weight

- 38 kg

ZANO



M. Welmiński

Toode: Altus tuhatoosikorv
Kataloogi number:
03.052.03
Disainer:
Mateusz Welmiński

Vastavalt Poola 04.02.1994. aasta autoriõiguse ja sellega seotud õiguste seadusele (ametlik väljaanne nr 24, punkt 83, parandatud: Teataja nr 43, punkt 170) ja koosõlas ELi autoriõigust käsitlevate õigusaktidega, sealhulgas kõigi ELi autoriõigust käsitlevate direktiivide ja määrustega, jätab ettevõtte Zano Mirosław Zarotynski endale autoriõigused joonistele, kirjeldustele, 3D-mudelitele, renderdustele, graafikale, pakkumiste sisule, pakkumiste lisadele ja kõikidele muudele dokumentidele. Selle sisu on ettevõtte ZANO Mirosław Zarotynski intellektuaalne omand. Autori ideede, lahenduste kasutamine, fotode, graafika või graafikafragmentide, kirjeldavate tekstide kopeerimine, levitamine ja levitamine kasumi saamise eesmärgil ilma autori - ettevõtte ZANO Mirosław Zarotynski - loata on keelatud ja kujutab endast autoriõiguse rikkumist ning on karistatav.

td>

MÄRKUS: Joonised ei kajasta vundamendi tegelikke mõõtmeid. Need on vaid näidispaigalduskeemid, mis võtavad arvesse ankurduse tüüpi ja aluspinna materjali, millele mööbel kinnitatakse.

Vundamendi suurus sõltub kohalikest vundamendingimustest.



PAIGALDAMINE SILLUTISSE KOOS VUNDAMENDIGA

Kokkupaneku kirjeldus

1. ZANO toode
2. Kiirkinnitus või keemiline ankur
3. Kivikillustik / betoonkillustik / kiviplaadid / betoonplaadid
4. Liivapallast (umbes 2-4 cm)
5. Kivikillustikust aluskonstruktsioon
6. Betoonvundament, klass C16/20 (ülemine pind betoonist 10 cm allpool kattepinda)
7. Kohalik maa



PAIGALDAMINE SILLUTISELE

Kokkupaneku kirjeldus

1. ZANO toode
2. Kiirkinnitus või keemiline ankur
3. Kivikillustik / betoonkillustik / kiviplaadid / betoonplaadid
4. Liivapallast (umbes 2-4 cm)
5. Kivikillustikust aluskonstruktsioon
6. Kohalik maa



BETON / ASFALT PAIGALDUS

Kokkupaneku kirjeldus

1. ZANO toode
2. Kiirkinnitus või keemiline ankur
3. Fikseeritud karastatud pind, nt betoon või asfalt.
4. Betoonvundament, klass C16/20 (ülemine pind betoonist 10 cm allpool kattepinda)
5. Kivikillustikust aluskonstruktsioon
6. Liivapallast (umbes 2-4 cm)
7. Kohalik maa



PAIGALDAMINE BETONVUNDAMENDILE

Kokkupaneku kirjeldus

1. ZANO toode
2. Kiirkinnitus või keemiline ankur
3. Betoonvundament, klass C16/20 (ülemine pind betoonist 10 cm allpool kattepinda)
4. Kohalik maa