

## VALIKUD

---

### Ülemine ja iste

- Euroopa okaspuu
- Euroopa päritolu lehtpuit
- eksootiline puit õlitatud
- kõrgema kvaliteediga eksootiline puit
- HPL plaat

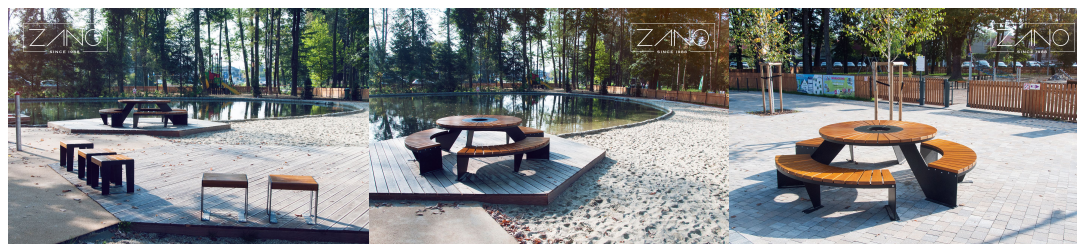
### Kinnitusmeetod

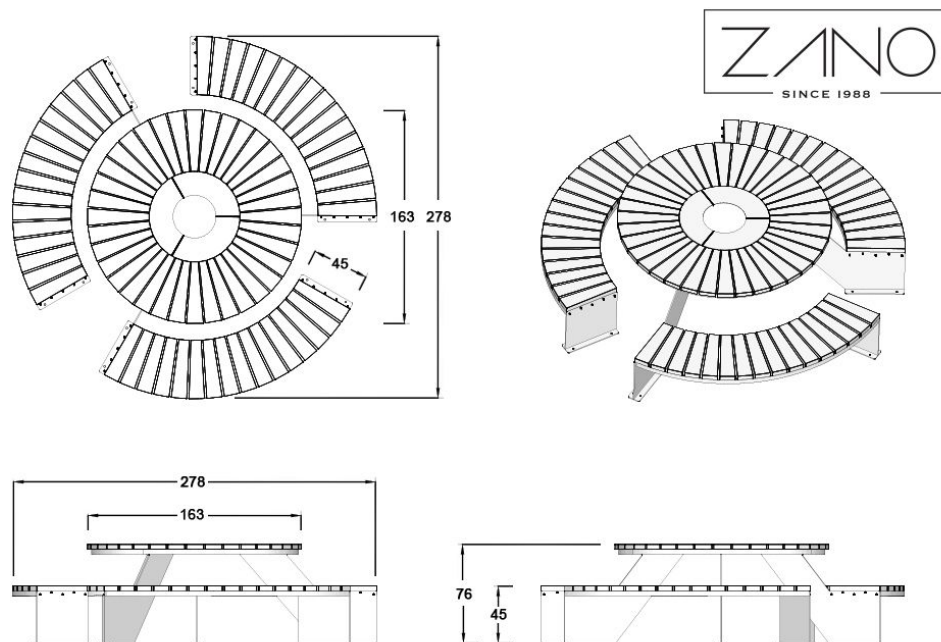
- mis tuleb kinni keerata

## KIRJELDUS

---

Moderne Domino piknikulaud sobib ideaalselt kokku teiste Domino sarja toodetega. Terasest ja puidust elementidel põhinev konstruktsioon loob harmoonilise kombinatsiooni kaasaegsest disainist ja traditsioonilisest piknikulaudadest. Tänu oma ümmargusele kujule mahutab Domino laud 9 inimest ning plaadi keskel olev auk võimaldab paigaldada vihmavarju. Piknikulaud Domino on saadaval erinevates variantides. Saame kasutada musta terast (mis tahes RAL-värviga värvitud) või roostevaba terast ning puitelemendid on valmistatud kodumaisest või eksootilisest puidust. Laud võib toimida vabalt seisva mööbliesemena või seda saab paisutuspoltide abil maapinnale kinnitada.





## ÜLDISED TEHNILISED ANDMED

### Mõõtmed

- istme kõrgus: 45 cm
- istme sügavus: 45 cm
- laua kõrgus: 77 cm
- tabeli läbimõõt: 164 cm
- läbimõõt koos istmetega: 280 cm

### Materjalid

- puit
- teras

### Weight

- Euroopa okaspuu: 255 kg
- Euroopa päritolu lehtpuit: 338 kg

ZANO



*Filip Babiarz*

Toode: Domino piknikulaud  
Kataloogi number: **13.440**  
Disainer: Filip Babiarz

Vastavalt Poola 04.02.1994. aasta autoriõiguse ja sellega seotud õiguste seadusele (ametlik väljaanne nr 24, punkt 83, parandatud: Teataja nr 43, punkt 170) ja kooskõlas ELi autoriõigust käsitlevate õigusaktidega, sealhulgas kõigi ELi autoriõigust käsitlevate direktiivide ja määrustega, jätab ettevõtte Zano Miroslaw Zarotynski endale autoriõigused joonistele, kirjeldustele, 3D-mudelitele, renderdustele, graafikale, pakkumiste sisule, pakkumiste lisadele ja kõikidele muudele dokumentidele. Selle sisu on ettevõtte ZANO Miroslaw Zarotynski intellektuaalne omand. Autori ideede, lahenduste kasutamine, fotode, graafika või graafikafragmentide, kirjeldavate tekstide kopeerimine, levitamine ja levitamine kasumi saamise eesmärgil ilma autori - ettevõtte ZANO Miroslaw Zarotynski - loata on keelatud ja kujutab endast autoriõiguse rikkumist ning on karistatav.

td&gt;

**MÄRKUS:** Joonised ei kajasta vundamendi tegelikke mõõtmeid. Need on vaid näidispaigalduskeemid, mis võtavad arvesse ankurduse tüüpi ja aluspinna materjali, millele mööbel kinnitatakse.

Vundamendi suurus sõltub kohalikest vundamendingimustest.



### PAIGALDAMINE SILLUTISSE KOOS VUNDAMENDIGA

#### Kokkupaneku kirjeldus

1. ZANO toode
2. Kiirkinnitus või keemiline ankur
3. Kivikillustik / betoonkillustik / kiviplaadid / betoonplaadid
4. Liivapallast (umbes 2-4 cm)
5. Kivikillustikust aluskonstruktsioon
6. Betoonvundament, klass C16/20 (ülemine pind betoonist 10 cm allpool kattepinda)
7. Kohalik maa



### PAIGALDAMINE SILLUTISELE

#### Kokkupaneku kirjeldus

1. ZANO toode
2. Kiirkinnitus või keemiline ankur
3. Kivikillustik / betoonkillustik / kiviplaadid / betoonplaadid
4. Liivapallast (umbes 2-4 cm)
5. Kivikillustikust aluskonstruktsioon
6. Kohalik maa



### BETON / ASFALT PAIGALDUS

#### Kokkupaneku kirjeldus

1. ZANO toode
2. Kiirkinnitus või keemiline ankur
3. Fikseeritud karastatud pind, nt betoon või asfalt.
4. Betoonvundament, klass C16/20 (ülemine pind betoonist 10 cm allpool kattepinda)
5. Kivikillustikust aluskonstruktsioon
6. Liivapallast (umbes 2-4 cm)
7. Kohalik maa



### PAIGALDAMINE BETONVUNDAMENDILE

#### Kokkupaneku kirjeldus

1. ZANO toode
2. Kiirkinnitus või keemiline ankur
3. Betoonvundament, klass C16/20 (ülemine pind betoonist 10 cm allpool kattepinda)
4. Kohalik maa