



VALIKUD

Istekoht

- roostevaba teras (Aisi 304)

Kinnitusmeetod

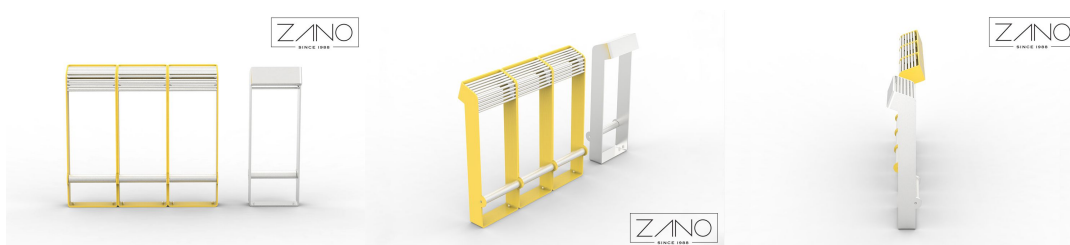
- mis tuleb kinni keerata

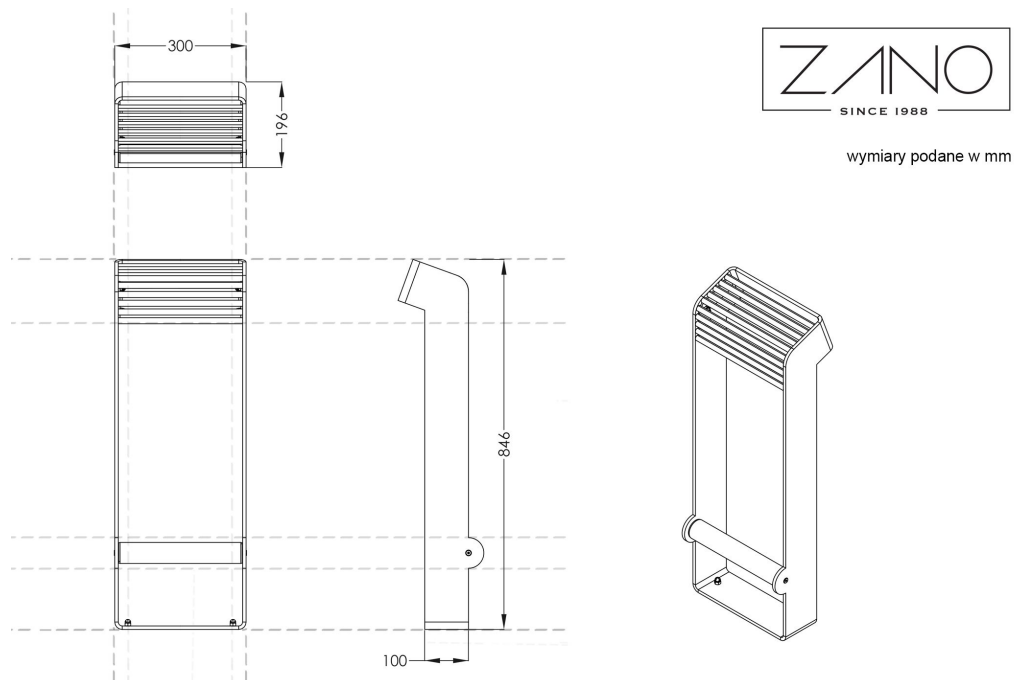
KIRJELDUS

Reliqi maamärk sobib kaasaegse linna iseloomuga, kus jalakäijate liiklus on oluline suhtlusvahend.

Kaasaegne jalakäijate sild on väärtuslik täiendus linnamööblile. Seda saab kasutada ühistranspordi sõlmpunktides ning bussi- ja trammipeatustes või kõikjal, kus ruum on oluline. Reliq, väärtusliku tänavamööbli abil võib iga paus ja puhkus muutuda viljakaks elamuseks. saab muuta puhkepausiks. Reliq'i võib kasutada üksikult pilkupüüdjana linnakeskkonnas, samas kui Reliq eri värvi ridadena on pilkupüüdev ja kutsuv. ja kutsuv.

...kuidas oleks kutsuda Reliq hoonesse sisse?





ÜLDISED TEHNILISED ANDMED

Mõõtmed

- laius: 30 cm
- kõrgus: 85 cm
- sügavus: 20 cm

Materjalid

- Süsinikteras koos roostevabast terasest komponentidega või täielikult roostevabast terasest.

Weight

- 17 kg

ZANO



Toode: Reliq hinge
Kataloogi number:
17.001.1
Disainer: Michał Gzela

Vastavalt Poola 04.02.1994. aasta autoriõiguse ja sellega seotud õiguste seadusele (ametlik väljaanne nr 24, punkt 83, parandatud: Teataja nr 43, punkt 170) ja koosõlas ELi autoriõigust käsitlevate õigusaktidega, sealhulgas kõigi ELi autoriõigust käsitlevate direktiivide ja määrustega, jätab ettevõtte Zano Mirosław Zarotynski endale autoriõigused joonistele, kirjeldustele, 3D-mudelitele, renderdustele, graafikale, pakkumiste sisule, pakkumiste lisadele ja kõikidele muudele dokumentidele. Selle sisu on ettevõtte ZANO Mirosław Zarotynski intellektuaalne omand. Autori ideede, lahenduste kasutamine, fotode, graafika või graafikafragmentide, kirjeldavate tekstide kopeerimine, levitamine ja levitamine kasumi saamise eesmärgil ilma autori - ettevõtte ZANO Mirosław Zarotynski - loata on keelatud ja kujutab endast autoriõiguse rikkumist ning on karistatav.

td>

MÄRKUS: Joonised ei kajasta vundamendi tegelikke mõõtmeid. Need on vaid näidispaigalduskeemid, mis võtavad arvesse ankurduse tüüpi ja aluspinna materjali, millele mööbel kinnitatakse.

Vundamendi suurus sõltub kohalikest vundamendingimustest.



PAIGALDAMINE SILLUTISSE KOOS VUNDAMENDIGA

Kokkupaneku kirjeldus

1. ZANO toode
2. Kiirkinnitus või keemiline ankur
3. Kivikillustik / betoonkillustik / kiviplaadid / betoonplaadid
4. Liivapallast (umbes 2-4 cm)
5. Kivikillustikust aluskonstruktsioon
6. Betoonvundament, klass C16/20 (ülemine pind betoonist 10 cm allpool kattepinda)
7. Kohalik maa



PAIGALDAMINE SILLUTISELE

Kokkupaneku kirjeldus

1. ZANO toode
2. Kiirkinnitus või keemiline ankur
3. Kivikillustik / betoonkillustik / kiviplaadid / betoonplaadid
4. Liivapallast (umbes 2-4 cm)
5. Kivikillustikust aluskonstruktsioon
6. Kohalik maa



BETON / ASFALT PAIGALDUS

Kokkupaneku kirjeldus

1. ZANO toode
2. Kiirkinnitus või keemiline ankur
3. Fikseeritud karastatud pind, nt betoon või asfalt.
4. Betoonvundament, klass C16/20 (ülemine pind betoonist 10 cm allpool kattepinda)
5. Kivikillustikust aluskonstruktsioon
6. Liivapallast (umbes 2-4 cm)
7. Kohalik maa



PAIGALDAMINE BETONVUNDAMENDILE

Kokkupaneku kirjeldus

1. ZANO toode
2. Kiirkinnitus või keemiline ankur
3. Betoonvundament, klass C16/20 (ülemine pind betoonist 10 cm allpool kattepinda)
4. Kohalik maa