



VALIKUD

Ülemine ja iste

- Euroopa okaspuu
- Euroopa päritolu lehtpuit
- eksootiline puit õlitatud
- kõrgema kvaliteediga eksootiline puit
- HPL plaat

Kinnitusmeetod

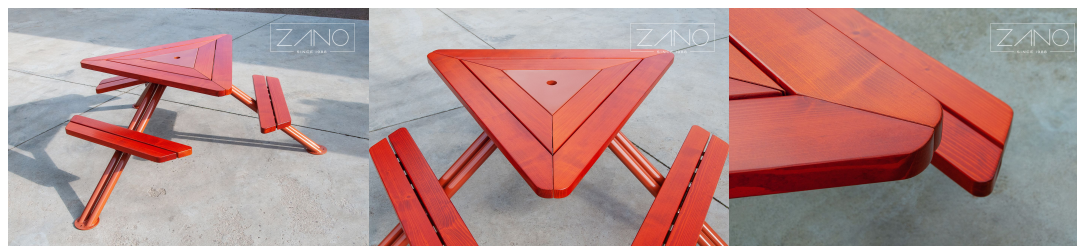
- mis tuleb kinni keerata

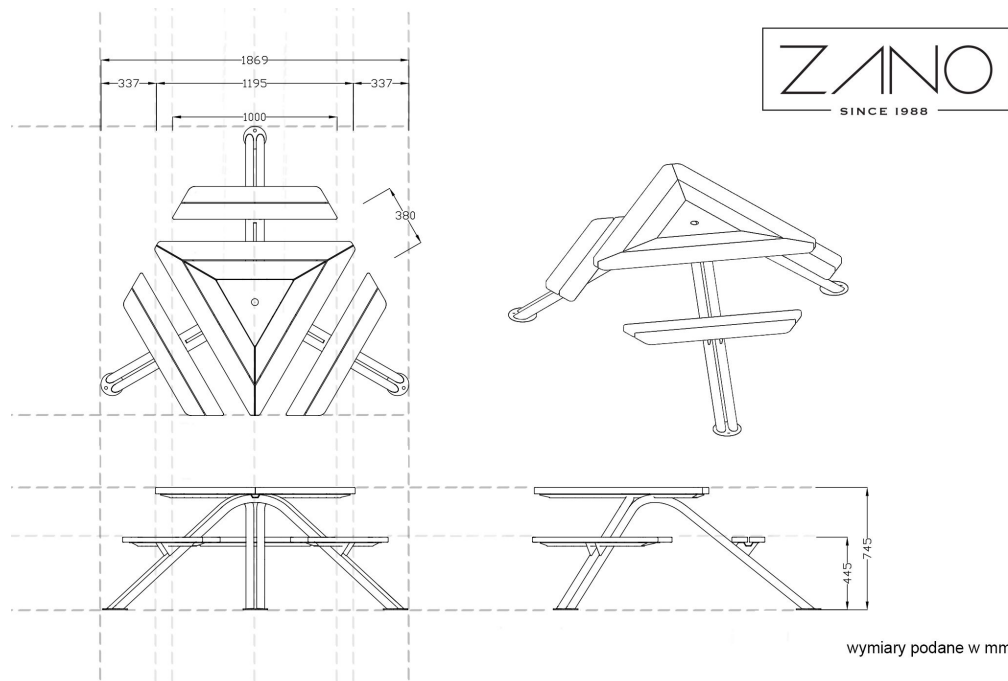
KIRJELDUS

Piknikulaud Mars on ideaalne ettepanek linnaruumide ja haljasalade, näiteks parkide, aiamaade või mänguväljakute jaoks, kus me aktiivselt veedame aega koos teistega.

Terasest valmistatud massiivse konstruktsiooni ja kvaliteetsest puidust valmistatud elementide kombinatsioon võimaldas luua kaasaegse iseloomuga ja traditsioonilise piknikulauda funktsiooniga linnamööbli. Tänu läbimõeldud kujule mahutab piknikulaud Mars korraga 6 inimest ning selle keskel asuv avaus võimaldab paigaldada vihmavarju.

Pakume Mars piknikulauda mitmes variandis. See võib olla valmistatud mustast terasest (värvitud mis tahes [RAL-värv](#)) või roostevabast terasest ning puitelemendid on valmistatud kodumaisest või eksootilisest puidust. Laud võib toimida vabalt seisva mööbliesemena või seda saab kinnitada maapinnale paisumisankrite abil.





ÜLDISED TEHNILISED ANDMED

Mõõtmed

- sügavus: 174 cm
- kogulaius: 185 cm
- istme kõrgus: 44 cm
- laua kõrgus: 74 cm
- istme laius: 97 cm

Materjalid

- puit: Euroopa okaspuu või eksootiline puit
- teras: süsinik- või roostevaba teras

Weight

- Euroopa okaspuu: 60 kg
- Euroopa päritolu lehtpuit: 79 kg

ZANO



Filip Babiarz

Toode: Marsi piknikulaud
Kataloogi number: **13.500**
Disainer: Filip Babiarz

Vastavalt Poola 04.02.1994. aasta autoriõiguse ja sellega seotud õiguste seadusele (ametlik väljaanne nr 24, punkt 83, parandatud: Teataja nr 43, punkt 170) ja kooskõlas ELi autoriõigust käsitlevate õigusaktidega, sealhulgas kõigi ELi autoriõigust käsitlevate direktiivide ja määrustega, jätab ettevõtte Zano Mirosław Zarotynski endale autoriõigused joonistele, kirjeldustele, 3D-mudelitele, renderdustele, graafikale, pakkumiste sisule, pakkumiste lisadele ja kõikidele muudele dokumentidele. Selle sisu on ettevõtte ZANO Mirosław Zarotynski intellektuaalne omand. Autori ideede, lahenduste kasutamine, fotode, graafika või graafikafragmentide, kirjeldavate tekstide kopeerimine, levitamine ja levitamine kasumi saamise eesmärgil ilma autori - ettevõtte ZANO Mirosław Zarotynski - loata on keelatud ja kujutab endast autoriõiguse rikkumist ning on karistatav.

td>

MÄRKUS: Joonised ei kajasta vundamendi tegelikke mõõtmeid. Need on vaid näidispaigalduskeemid, mis võtavad arvesse ankurduse tüüpi ja aluspinna materjali, millele mööbel kinnitatakse.

Vundamendi suurus sõltub kohalikest vundamendingimustest.



PAIGALDAMINE SILLUTISSE KOOS VUNDAMENDIGA

Kokkupaneku kirjeldus

1. ZANO toode
2. Kiirkinnitus või keemiline ankur
3. Kivikillustik / betoonkillustik / kiviplaadid / betoonplaadid
4. Liivapallast (umbes 2-4 cm)
5. Kivikillustikust aluskonstruktsioon
6. Betoonvundament, klass C16/20 (ülemine pind betoonist 10 cm allpool kattepinda)
7. Kohalik maa



PAIGALDAMINE SILLUTISELE

Kokkupaneku kirjeldus

1. ZANO toode
2. Kiirkinnitus või keemiline ankur
3. Kivikillustik / betoonkillustik / kiviplaadid / betoonplaadid
4. Liivapallast (umbes 2-4 cm)
5. Kivikillustikust aluskonstruktsioon
6. Kohalik maa



BETON / ASFALT PAIGALDUS

Kokkupaneku kirjeldus

1. ZANO toode
2. Kiirkinnitus või keemiline ankur
3. Fikseeritud karastatud pind, nt betoon või asfalt.
4. Betoonvundament, klass C16/20 (ülemine pind betoonist 10 cm allpool kattepinda)
5. Kivikillustikust aluskonstruktsioon
6. Liivapallast (umbes 2-4 cm)
7. Kohalik maa



PAIGALDAMINE BETONVUNDAMENDILE

Kokkupaneku kirjeldus

1. ZANO toode
2. Kiirkinnitus või keemiline ankur
3. Betoonvundament, klass C16/20 (ülemine pind betoonist 10 cm allpool kattepinda)
4. Kohalik maa