



## VALIKUD

---

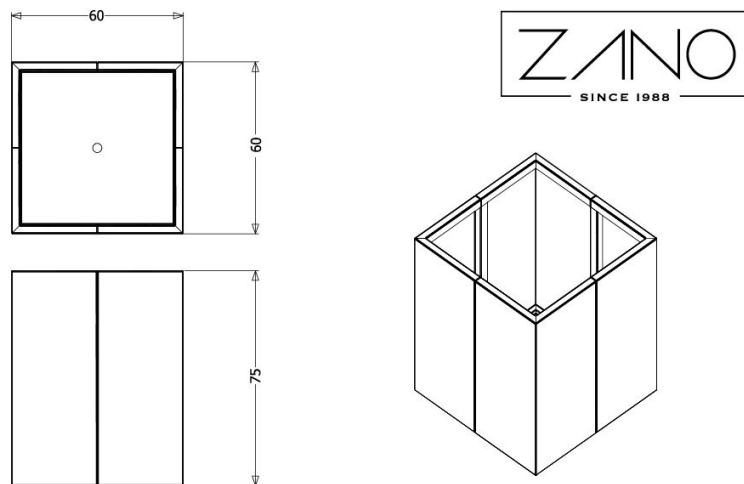
### Kinnitusmeetod

- vabalt seisev
- mis tuleb kinni keerata

## KIRJELDUS

---

Agawa pott on näide sellest, kuidas tõsta ümbritseva ruumi esteetilist taset väga lihtsal viisil. Agawa ühendab endas elegantsi, minimalismi ja modernsuse. Tänu kasutatud materjalidele, nagu näiteks roostevaba teras, sulandub see ideaalselt peaaegu igasuguse keskkonna ja taimestikuga. Olgu tegemist elamupiirkonna, kesklinna või kontori aatriumi, Agawa töötab kõikjal. Selle lisaväärtuseks on see, et see on saadaval erinevates suurustes. Erinevad alamudelid erinevad poti konstruktsioonis olevate ühenduste poolest. Agawa 06.020 puhul on poti seinal ühendav metallelement. Mudelil 06.020.2 on ühenduskoht poti serval. Mudelil 06.020.1 on elementide ühenduskohal puidust dekoratiivelement.



wartości podane są w centymetrach

## ÜLDISED TEHNILISED ANDMED

### Mõõtmed

- laius: 60 cm
- kõrgus: 75 cm

### Materjalid

- konstruktsioon - süsinik- või roostevaba teras

### Weight

- 47 kg

ZANO



*M. Welmiński*

Toode: Agave lillepott

Kataloogi number:

**06.020.M**

Disainer:

Mateusz Welmiński

Vastavalt Poola 04.02.1994. aasta autoriõiguse ja sellega seotud õiguste seadusele (ametlik väljaanne nr 24, punkt 83, parandatud: Teataja nr 43, punkt 170) ja kooskõlas ELi autoriõigust käsitlevate õigusaktidega, sealhulgas kõigi ELi autoriõigust käsitlevate direktiivide ja määrustega, jätab ettevõtte Zano Miroslaw Zarotynski endale autoriõigused joonistele, kirjeldustele, 3D-mudelitele, renderdustele, graafikale, pakkumiste sisule, pakkumiste lisadele ja kõikidele muudele dokumentidele. Selle sisu on ettevõtte ZANO Miroslaw Zarotynski intellektuaalne omand. Autori ideede, lahenduste kasutamine, fotode, graafika või graafikafragmentide, kirjeldavate tekstide kopeerimine, levitamine ja levitamine kasumi saamise eesmärgil ilma autori - ettevõtte ZANO Miroslaw Zarotynski - loata on keelatud ja kujutab endast autoriõiguse rikkumist ning on karistatav.

td>

**MÄRKUS:** Joonised ei kajasta vundamendi tegelikke mõõtmeid. Need on vaid näidispaigalduskeemid, mis võtavad arvesse ankurduse tüüpi ja aluspinna materjali, millele mööbel kinnitatakse.

Vundamendi suurus sõltub kohalikest vundamendingimustest.



### PAIGALDAMINE SILLUTISSE KOOS VUNDAMENDIGA

#### Kokkupaneku kirjeldus

1. ZANO toode
2. Kiirkinnitus või keemiline ankur
3. Kivikillustik / betoonkillustik / kiviplaadid / betoonplaadid
4. Liivapallast (umbes 2-4 cm)
5. Kivikillustikust aluskonstruktsioon
6. Betoonvundament, klass C16/20 (ülemine pind betoonist 10 cm allpool kattepinda)
7. Kohalik maa



### PAIGALDAMINE SILLUTISELE

#### Kokkupaneku kirjeldus

1. ZANO toode
2. Kiirkinnitus või keemiline ankur
3. Kivikillustik / betoonkillustik / kiviplaadid / betoonplaadid
4. Liivapallast (umbes 2-4 cm)
5. Kivikillustikust aluskonstruktsioon
6. Kohalik maa



### BETON / ASFALT PAIGALDUS

#### Kokkupaneku kirjeldus

1. ZANO toode
2. Kiirkinnitus või keemiline ankur
3. Fikseeritud karastatud pind, nt betoon või asfalt.
4. Betoonvundament, klass C16/20 (ülemine pind betoonist 10 cm allpool kattepinda)
5. Kivikillustikust aluskonstruktsioon
6. Liivapallast (umbes 2-4 cm)
7. Kohalik maa



### PAIGALDAMINE BETONVUNDAMENDILE

#### Kokkupaneku kirjeldus

1. ZANO toode
2. Kiirkinnitus või keemiline ankur
3. Betoonvundament, klass C16/20 (ülemine pind betoonist 10 cm allpool kattepinda)
4. Kohalik maa