

VALIKUD

Eluase

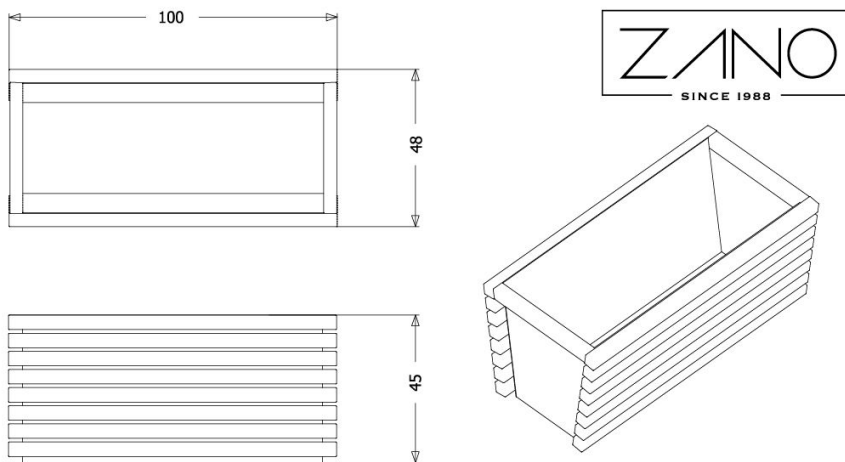
- Euroopa okaspuu
- Euroopa päritolu lehtpuit
- eksootiline puit õlitatud
- kõrgema kvaliteediga eksootiline puit

Kinnitusmeetod

- vabalt seisev
- mis tuleb kinni keerata

KIRJELDUS

Sarja Flash potid erinevad teistest mudelitest oma erilise välimuse ja kuju poolest - avatud ümberpööratud püramiidi kujul. Mudeli põhisüdameks on teraskonstruksioon, mis on mõlemal pikisuunalisel külgselinal tasakaalustatud puitliistude abil, mida on kokku 16 tükki. Laudad ei puutu üksteisega kokku, mis lisab toote disainile kergust, luues lisaruumi. Poti lühemate külgselinte ülemine osa ilma puitvooderduseta on volditud lehega, mis hõlbustab elemendi kinnipüüdmist ja teisaldamist. Poti põhjas on augud. Kõigi potite kõrgus on ühtlustatud. Sama kehtib ka nende laiuse kohta. Projekteeritud on neli erinevat pikkust. Kasutatud on roostevaba terast või konstruktsiooniterast.



wartości podane są w centymetrach

ÜLDISED TEHNILISED ANDMED

Mõõtmed

- laius: 100 cm
- kõrgus: 45 cm
- sügavus: 48 cm

Võimsus

- võimsus: 131 l

ZANO



M. Welmiński

Toode: Flash-pott
Kataloogi number:
06.025.M
Disainer:
Mateusz Welmiński

Vastavalt Poola 04.02.1994. aasta autoriõiguse ja sellega seotud õiguste seadusele (ametlik väljaanne nr 24, punkt 83, parandatud: Teataja nr 43, punkt 170) ja koosõlas ELi autoriõigust käsitlevate õigusaktidega, sealhulgas kõigi ELi autoriõigust käsitlevate direktiivide ja määrustega, jätab ettevõtte Zano Mirosław Zarotynski endale autoriõigused joonistele, kirjeldustele, 3D-mudelitele, renderdustele, graafikale, pakkumiste sisule, pakkumiste lisadele ja kõikidele muudele dokumentidele. Selle sisu on ettevõtte ZANO Mirosław Zarotynski intellektuaalne omand. Autori ideede, lahenduste kasutamine, fotode, graafika või graafikafragmentide, kirjeldavate tekstide kopeerimine, levitamine ja levitamine kasumi saamise eesmärgil ilma autori - ettevõtte ZANO Mirosław Zarotynski - loata on keelatud ja kujutab endast autoriõiguse rikkumist ning on karistatav.

td>

MÄRKUS: Joonised ei kajasta vundamendi tegelikke mõõtmeid. Need on vaid näidispaigalduskeemid, mis võtavad arvesse ankurduse tüüpi ja aluspinna materjali, millele mööbel kinnitatakse.

Vundamendi suurus sõltub kohalikest vundamendingimustest.



PAIGALDAMINE SILLUTISSE KOOS VUNDAMENDIGA

Kokkupaneku kirjeldus

1. ZANO toode
2. Kiirkinnitus või keemiline ankur
3. Kivikillustik / betoonkillustik / kiviplaadid / betoonplaadid
4. Liivapallast (umbes 2-4 cm)
5. Kivikillustikust aluskonstruktsioon
6. Betoonvundament, klass C16/20 (ülemine pind betoonist 10 cm allpool kattepinna)
7. Kohalik maa



PAIGALDAMINE SILLUTISELE

Kokkupaneku kirjeldus

1. ZANO toode
2. Kiirkinnitus või keemiline ankur
3. Kivikillustik / betoonkillustik / kiviplaadid / betoonplaadid
4. Liivapallast (umbes 2-4 cm)
5. Kivikillustikust aluskonstruktsioon
6. Kohalik maa



BETON / ASFALT PAIGALDUS

Kokkupaneku kirjeldus

1. ZANO toode
2. Kiirkinnitus või keemiline ankur
3. Fikseeritud karastatud pind, nt betoon või asfalt.
4. Betoonvundament, klass C16/20 (ülemine pind betoonist 10 cm allpool kattepinna)
5. Kivikillustikust aluskonstruktsioon
6. Liivapallast (umbes 2-4 cm)
7. Kohalik maa



PAIGALDAMINE BETOONVUNDAMENDILE

Kokkupaneku kirjeldus

1. ZANO toode
2. Kiirkinnitus või keemiline ankur
3. Betoonvundament, klass C16/20 (ülemine pind betoonist 10 cm allpool kattepinna)
4. Kohalik maa