

VALIKUD

Eluase

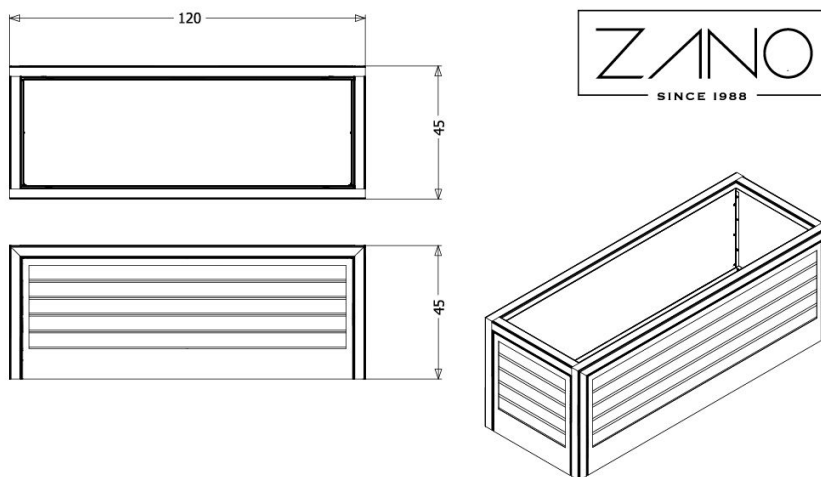
- Euroopa okaspuu
- Euroopa päritolu lehtpuu
- eksootiline puu õlitatud
- kõrgema kvaliteediga eksootiline puu
- HPL plaat

Kinnitusmeetod

- vabalt seisev
- mis tuleb kinni keerata

KIRJELDUS

Salveri liin koosneb 4 erineva suurusega pottidest, mis sobivad publiku vajadustele. Salver on lihtsa ja suurte võimalustega pott, mida saab hõlpsasti integreerida mis tahes ruumi, isegi juba kujundatud ruumi. Pott võib olla vabalt seisev või ankurdamisega maa külge kinnitatud. Tõrgeteta ja stabiilne konstruktsioon, mille raam on valmistatud terasest ja sisemus on lõpetatud plankudega. Optimaalse laiusega plangud annavad kogu konstruktsioonile kerguse. Laudade värvus ja kasutatud puidu liik on individuaalne ja pakub palju võimalusi. Siledat ja professionaalselt valmistatud taimepott avaldab muljet oma minimalistliku vormiga. Te otsustate paigutuse ja pottide arvu, valige endale sobivaim Salver.



wartości podane są w centymetrach

ÜLDISED TEHNILISED ANDMED

Mõõtmed

- laius: 120 cm
- kõrgus: 45 cm
- sügavus: 45 cm

Materjalid

- puit
- terasprofiil
- terasplekk
- aluzinkplekk

Weight

- 40 kg

ZANO



Filip Babiarz

Toode: Salver lillepott
Kataloogi number:
06.038.M
Disainer: Filip Babiarz

Vastavalt Poola 04.02.1994. aasta autoriõiguse ja sellega seotud õiguste seadusele (ametlik väljaanne nr 24, punkt 83, parandatud: Teataja nr 43, punkt 170) ja kooskõlas ELi autoriõigust käsitlevate õigusaktidega, sealhulgas kõigi ELi autoriõigust käsitlevate direktiivide ja määrustega, jätab ettevõtte Zano Miroslaw Zarotynski endale autoriõigused joonistele, kirjeldustele, 3D-mudelitele, renderdustele, graafikale, pakkumiste sisule, pakkumiste lisadele ja kõikidele muudele dokumentidele. Selle sisu on ettevõtte ZANO Miroslaw Zarotynski intellektuaalne omand. Autori ideede, lahenduste kasutamine, fotode, graafika või graafikafragmentide, kirjeldavate tekstide kopeerimine, levitamine ja levitamine kasumi saamise eesmärgil ilma autori - ettevõtte ZANO Miroslaw Zarotynski - loata on keelatud ja kujutab endast autoriõiguse rikkumist ning on karistatav.

td>

MÄRKUS: Joonised ei kajasta vundamendi tegelikke mõõtmeid. Need on vaid näidispaigalduskeemid, mis võtavad arvesse ankurduse tüüpi ja aluspinna materjali, millele mööbel kinnitatakse.

Vundamendi suurus sõltub kohalikest vundamendingimustest.



PAIGALDAMINE SILLUTISSE KOOS VUNDAMENDIGA

Kokkupaneku kirjeldus

1. ZANO toode
2. Kiirkinnitus või keemiline ankur
3. Kivikillustik / betoonkillustik / kiviplaadid / betoonplaadid
4. Liivapallast (umbes 2-4 cm)
5. Kivikillustikust aluskonstruktsioon
6. Betoonvundament, klass C16/20 (ülemine pind betoonist 10 cm allpool kattepinda)
7. Kohalik maa



PAIGALDAMINE SILLUTISELE

Kokkupaneku kirjeldus

1. ZANO toode
2. Kiirkinnitus või keemiline ankur
3. Kivikillustik / betoonkillustik / kiviplaadid / betoonplaadid
4. Liivapallast (umbes 2-4 cm)
5. Kivikillustikust aluskonstruktsioon
6. Kohalik maa



BETON / ASFALT PAIGALDUS

Kokkupaneku kirjeldus

1. ZANO toode
2. Kiirkinnitus või keemiline ankur
3. Fikseeritud karastatud pind, nt betoon või asfalt.
4. Betoonvundament, klass C16/20 (ülemine pind betoonist 10 cm allpool kattepinda)
5. Kivikillustikust aluskonstruktsioon
6. Liivapallast (umbes 2-4 cm)
7. Kohalik maa



PAIGALDAMINE BETOONVUNDAMENDILE

Kokkupaneku kirjeldus

1. ZANO toode
2. Kiirkinnitus või keemiline ankur
3. Betoonvundament, klass C16/20 (ülemine pind betoonist 10 cm allpool kattepinda)
4. Kohalik maa