

VALIKUD

Istekoht

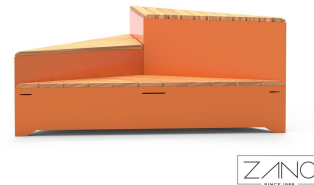
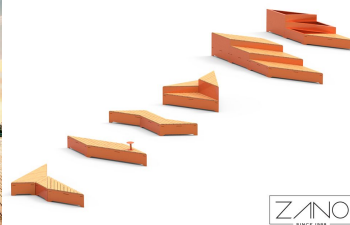
- Euroopa okaspuu
- Euroopa päritolu lehtpuit
- eksootiline puit õlitatud
- kõrgema kvaliteediga eksootiline puit

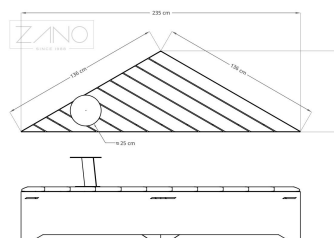
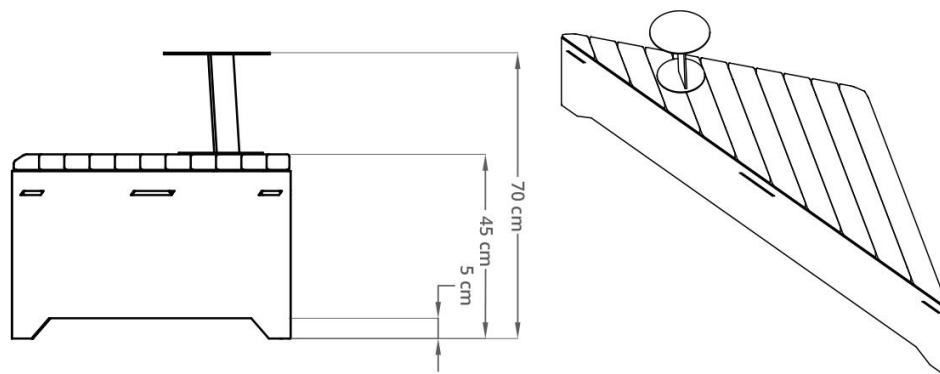
Kinnitusmeetod

- mis tuleb kinni keerata

KIRJELDUS

Origami-pinkide liin vastab kaasaegse linnaarhitektuuri kõrgetele nõudmistele. Modulaarsust ja originaalset disaini täiendab disainitud elementide eri kõrguste valik. Origami-liini elementidest, sealhulgas potidest ja pinkidest, kompositsiooni loomine võimaldab paigutada erinevaid vorme, mis põhinevad võrdhaavalisel kolmnurgal. Nende elementide kombinatsioon annab laiad võimalused unikaalsete ruumide loomiseks, mis on huvitavad, kasutajasõbralikud ja esteetiliselt üllatavad. Mooduleid kombineerides saab luua väikese tribüüni või pika platvormi erinevate tasandite ja haljastusega või jääda klassikalise mugava seljatoega pingi juurde, mis ei puudu sellest liinist. Lisaelementide valik võimaldab paigaldada vastupidavaid laudu, samuti on olemas moodulid USB-pordide ja 230 V pistikupesade ühendamiseks.





ÜLDISED TEHNILISED ANDMED

Mõõtmed

- kõrgus: 45 cm
- sügavus: 68 cm
- pika külje pikkus: 235 cm
- lühema külje pikkus: 136 cm
- laua kõrgus: 25 cm
- laua läbimõõt: 25 cm

Materjalid

- konstruktsioon - roostevaba teras või süsinikteras

ZANO



Filip Babiarz

Toode: Origami pink
Kataloogi number:
02.460.5
Disainer: Filip Babiarz

Vastavalt Poola 04.02.1994. aasta autoriõiguse ja sellega seotud õiguste seadusele (ametlik väljaanne nr 24, punkt 83, parandatud: Teataja nr 43, punkt 170) ja kooskõlas ELi autoriõigust käsitlevate õigusaktidega, sealhulgas kõigi ELi autoriõigust käsitlevate direktiivide ja määrustega, jätab ettevõtte Zano Miroslaw Zarotynski endale autoriõigused joonistele, kirjeldustele, 3D-mudelitele, renderdustele, graafikale, pakkumiste sisule, pakkumiste lisadele ja kõikidele muudele dokumentidele. Selle sisu on ettevõtte ZANO Miroslaw Zarotynski intellektuaalne omand. Autori ideede, lahenduste kasutamine, fotode, graafika või graafikafragmentide, kirjeldavate tekstide kopeerimine, levitamine ja levitamine kasumi saamise eesmärgil ilma autori - ettevõtte ZANO Miroslaw Zarotynski - loata on keelatud ja kujutab endast autoriõiguse rikkumist ning on karistatav.

td>

MÄRKUS: Joonised ei kajasta vundamendi tegelikke mõõtmeid. Need on vaid näidispaigalduskeemid, mis võtavad arvesse ankurduse tüüpi ja aluspinna materjali, millele mööbel kinnitatakse.

Vundamendi suurus sõltub kohalikest vundamendingimustest.



PAIGALDAMINE SILLUTISSE KOOS VUNDAMENDIGA

Kokkupaneku kirjeldus

1. ZANO toode
2. Kiirkinnitus või keemiline ankur
3. Kivikillustik / betoonkillustik / kiviplaadid / betoonplaadid
4. Liivapallast (umbes 2-4 cm)
5. Kivikillustikust aluskonstruktsioon
6. Betoonvundament, klass C16/20 (ülemine pind betoonist 10 cm allpool kattepinda)
7. Kohalik maa



PAIGALDAMINE SILLUTISELE

Kokkupaneku kirjeldus

1. ZANO toode
2. Kiirkinnitus või keemiline ankur
3. Kivikillustik / betoonkillustik / kiviplaadid / betoonplaadid
4. Liivapallast (umbes 2-4 cm)
5. Kivikillustikust aluskonstruktsioon
6. Kohalik maa



BETON / ASFALT PAIGALDUS

Kokkupaneku kirjeldus

1. ZANO toode
2. Kiirkinnitus või keemiline ankur
3. Fikseeritud karastatud pind, nt betoon või asfalt.
4. Betoonvundament, klass C16/20 (ülemine pind betoonist 10 cm allpool kattepinda)
5. Kivikillustikust aluskonstruktsioon
6. Liivapallast (umbes 2-4 cm)
7. Kohalik maa



PAIGALDAMINE BETONVUNDAMENDILE

Kokkupaneku kirjeldus

1. ZANO toode
2. Kiirkinnitus või keemiline ankur
3. Betoonvundament, klass C16/20 (ülemine pind betoonist 10 cm allpool kattepinda)
4. Kohalik maa