

VALIKUD

Istekoht

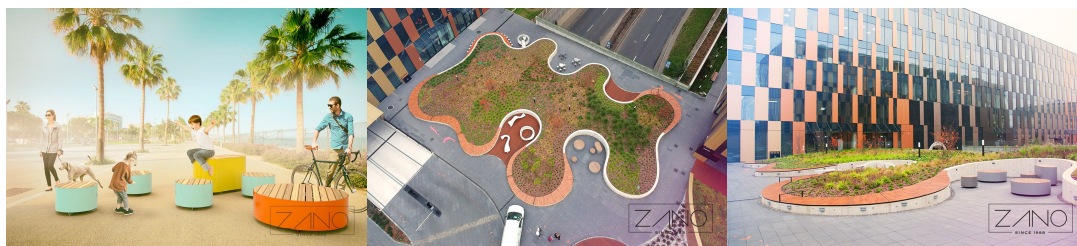
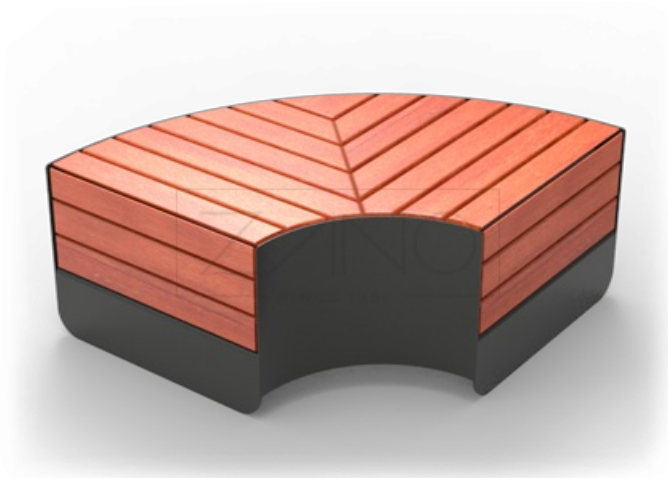
- Euroopa okaspuu
- Euroopa päritolu lehtpuu
- eksootiline puu õlitatud
- kõrgema kvaliteediga eksootiline puu

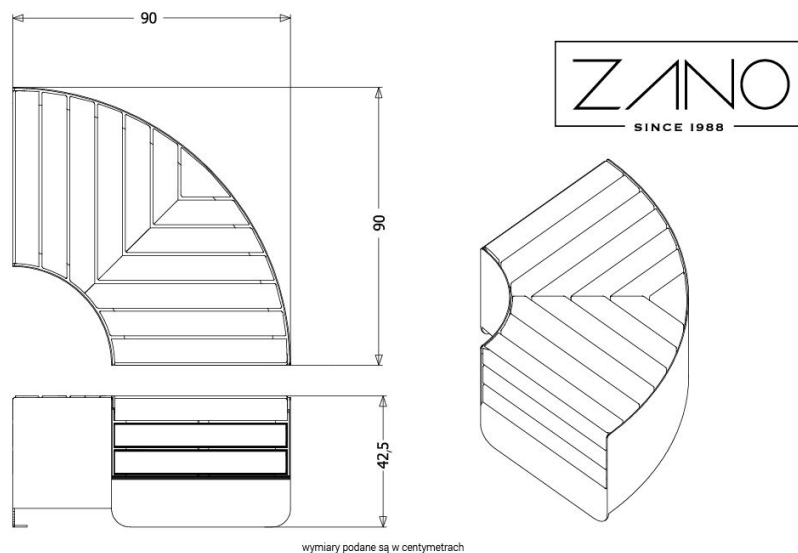
Kinnitusmeetod

- mis tuleb kinni keerata

KIRJELDUS

Pink on kujundatud kaare kujuliseks ja sobib ideaalselt istmetega 02.455.2 ja 02.455.1. Seda saab püstitada üksikobjektina või osana suuremast tervikust. Universe line on mõeldud erinevate kompositsioonide loomiseks. Tänu oma universaalsele iseloomule kaunistab see peaaegu iga ruumi, alates kontori aatriumist kuni laste mänguväljakuni. Universe pink on kaasaegne linnapink, mis on valmistatud roostevabast terasest või mustast terasest ja kuusepuust. Pink on saadaval RAL-värvides või eksootilise puiduga.





wymiary podane są w centymetrach

ÜLDISED TEHNILISED ANDMED

Mõõtmed

- laius: 90 cm
- pikkus: 90 cm
- kõrgus: 43 cm

Materjalid

- puit: Euroopa okaspuu või eksootiline puit
- teras: süsinik- või roostevaba teras

Weight

- 85 kg

ZANO



Filip Babiarz

Toode: Universumi pink
Kataloogi number:
02.455.3
Disainer: Filip Babiarz

Vastavalt Poola 04.02.1994. aasta autoriõiguse ja sellega seotud õiguste seadusele (ametlik väljaanne nr 24, punkt 83, parandatud: Teataja nr 43, punkt 170) ja kooskõlas ELi autoriõigust käsitlevate õigusaktidega, sealhulgas kõigi ELi autoriõigust käsitlevate direktiivide ja määrustega, jätab ettevõtte Zano Mirosław Zarotynski endale autoriõigused joonistele, kirjeldustele, 3D-mudelitele, renderdustele, graafikale, pakkumiste sisule, pakkumiste lisadele ja kõikidele muudele dokumentidele. Selle sisu on ettevõtte ZANO Mirosław Zarotynski intellektuaalne omand. Autori ideede, lahenduste kasutamine, fotode, graafika või graafikafragmentide, kirjeldavate tekstide kopeerimine, levitamine ja levitamine kasumi saamise eesmärgil ilma autori - ettevõtte ZANO Mirosław Zarotynski - loata on keelatud ja kujutab endast autoriõiguse rikkumist ning on karistatav.

td>

MÄRKUS: Joonised ei kajasta vundamendi tegelikke mõõtmeid. Need on vaid näidispaigalduskeemid, mis võtavad arvesse ankurduse tüüpi ja aluspinna materjali, millele mööbel kinnitatakse.

Vundamendi suurus sõltub kohalikest vundamendingimustest.



PAIGALDAMINE SILLUTISSE KOOS VUNDAMENDIGA

Kokkupaneku kirjeldus

1. ZANO toode
2. Kiirkinnitus või keemiline ankur
3. Kivikillustik / betoonkillustik / kiviplaadid / betoonplaadid
4. Liivapallast (umbes 2-4 cm)
5. Kivikillustikust aluskonstruktsioon
6. Betoonvundament, klass C16/20 (ülemine pind betoonist 10 cm allpool kattepinda)
7. Kohalik maa



PAIGALDAMINE SILLUTISELE

Kokkupaneku kirjeldus

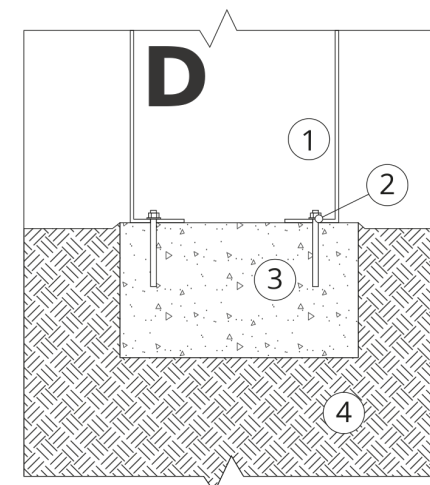
1. ZANO toode
2. Kiirkinnitus või keemiline ankur
3. Kivikillustik / betoonkillustik / kiviplaadid / betoonplaadid
4. Liivapallast (umbes 2-4 cm)
5. Kivikillustikust aluskonstruktsioon
6. Kohalik maa



BETON / ASFALT PAIGALDUS

Kokkupaneku kirjeldus

1. ZANO toode
2. Kiirkinnitus või keemiline ankur
3. Fikseeritud karastatud pind, nt betoon või asfalt.
4. Betoonvundament, klass C16/20 (ülemine pind betoonist 10 cm allpool kattepinda)
5. Kivikillustikust aluskonstruktsioon
6. Liivapallast (umbes 2-4 cm)
7. Kohalik maa



PAIGALDAMINE BETOONVUNDAMENDILE

Kokkupaneku kirjeldus

1. ZANO toode
2. Kiirkinnitus või keemiline ankur
3. Betoonvundament, klass C16/20 (ülemine pind betoonist 10 cm allpool kattepinda)
4. Kohalik maa