

VALIKUD

Eluase

- konkreetne

Kinnitusmeetod

- mis tuleb kinni keerata

Panus

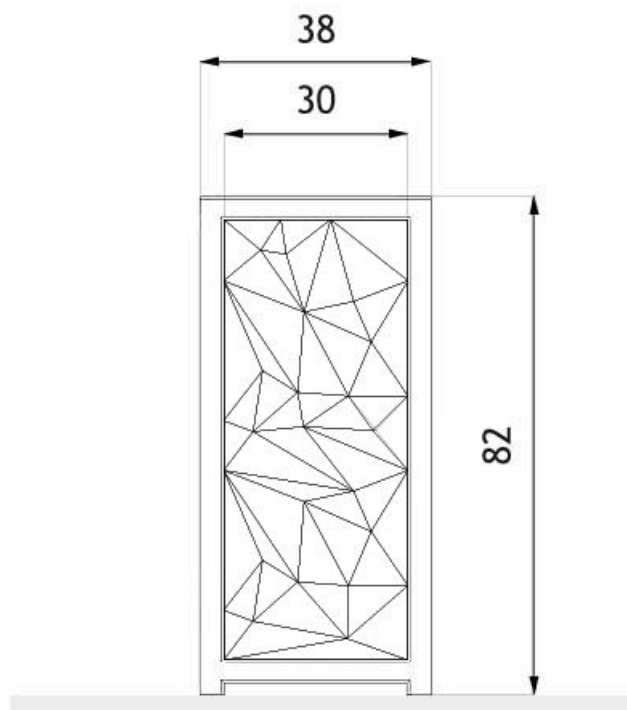
- tsingitud lehtmetailist sisestus

KIRJELDUS

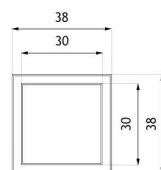
Trigono korv on **massiivne teraskonstruksioon**, mida toetavad betoonelemendid. Ajatu materjalikombinatsioon, mida ei saa eirata. Hoolikalt valatud betoonvorm ärkab valguse käes ellu, samal ajal kui betoonist allakäigud lisavad kujule kergust. Vormi loomiseks kasutatud **arhitektuurne betoon** on sile ja sellel on minimaalselt pragusid, mis annab pinnale läikiva ja sileda tunde. Trigono korv on varustatud **tsingitud terasest valmistatud sisemuse sissekandega**. Selle käsitsemine on kiire ja lihtne. Trigono korvi saab kinnitada maa külge terasankritega.

Kolmemõõtmeline betoonvorm on meie ettevõtte arhitektide poolt kujundatud ja on liini registreeritud kaubamärk. Trigono korv on betoonisarja üks element, mis koos pingiga võib moodustada mööblikomplekti, kuid see ei ole hädavajalik. Individuaalsel soovil saame korvi isikupärastada, muutes betooni värvi või terase tüüpi.





wymiary podane w [cm]



wymiary podane w [cm]

ÜLDISED TEHNILISED ANDMED

Mõõtmed

- laius: 38 cm
- kõrgus: 82 cm

Võimsus

- võimsus: 55 l

Materjalid

- roostevabast terasest profiilid
- mustriga betoonpaneelid
- tsingitud lehtmetailist sisestus

Weight

- 75 kg

ZANO

Vastavalt Poola 04.02.1994. aasta autoriõiguse ja sellega seotud õiguste seadusele (ametlik väljaanne nr 24, punkt 83, parandatud: Teataja nr 43, punkt 170) ja kooskõlas ELi autoriõigust käsitlevate õigusaktidega, sealhulgas kõigi ELi autoriõigust käsitlevate direktiivide ja määrustega, jätab ettevõtte Zano Mirosław Zarotynski endale autoriõigused joonistele, kirjeldustele, 3D-mudelitele, renderdustele, graafikale, pakkumiste sisule, pakkumiste lisadele ja kõikidele muudele dokumentidele. Selle sisu on ettevõtte ZANO Mirosław Zarotynski intellektuaalne omand. Autori ideede, lahenduste kasutamine, fotode, graafika või graafikafragmentide, kirjeldavate tekstide kopeerimine, levitamine ja levitamine kasumi saamise eesmärgil ilma autori - ettevõtte ZANO Mirosław Zarotynski - loata on keelatud ja kujutab endast autoriõiguse rikkumist ning on karistatav.

td>

MÄRKUS: Joonised ei kajasta vundamendi tegelikke mõõtmeid. Need on vaid näidispaigalduskeemid, mis võtavad arvesse ankurduse tüüpi ja aluspinna materjali, millele mööbel kinnitatakse.

Vundamendi suurus sõltub kohalikest vundamendingimustest.



PAIGALDAMINE SILLUTISSE KOOS VUNDAMENDIGA

Kokkupaneku kirjeldus

1. ZANO toode
2. Kiirkinnitus või keemiline ankur
3. Kivikillustik / betoonkillustik / kiviplaadid / betoonplaadid
4. Liivapallast (umbes 2-4 cm)
5. Kivikillustikust aluskonstruktsioon
6. Betoonvundament, klass C16/20 (ülemine pind betoonist 10 cm allpool kattepinda)
7. Kohalik maa



PAIGALDAMINE SILLUTISELE

Kokkupaneku kirjeldus

1. ZANO toode
2. Kiirkinnitus või keemiline ankur
3. Kivikillustik / betoonkillustik / kiviplaadid / betoonplaadid
4. Liivapallast (umbes 2-4 cm)
5. Kivikillustikust aluskonstruktsioon
6. Kohalik maa



BETON / ASFALT PAIGALDUS

Kokkupaneku kirjeldus

1. ZANO toode
2. Kiirkinnitus või keemiline ankur
3. Fikseeritud karastatud pind, nt betoon või asfalt.
4. Betoonvundament, klass C16/20 (ülemine pind betoonist 10 cm allpool kattepinda)
5. Kivikillustikust aluskonstruktsioon
6. Liivapallast (umbes 2-4 cm)
7. Kohalik maa



PAIGALDAMINE BETONVUNDAMENDILE

Kokkupaneku kirjeldus

1. ZANO toode
2. Kiirkinnitus või keemiline ankur
3. Betoonvundament, klass C16/20 (ülemine pind betoonist 10 cm allpool kattepinda)
4. Kohalik maa