

ZANO
1999-2024

VALIKUD

Eluase

- Euroopa okaspuu
- Euroopa päritolu lehtpuit
- eksootiline puit õlitatud
- kõrgema kvaliteediga eksootiline puit
- HPL plaat

Kinnitusmeetod

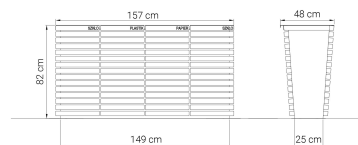
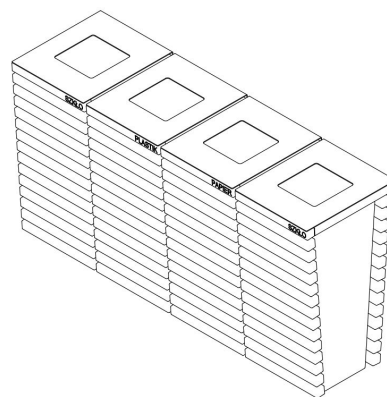
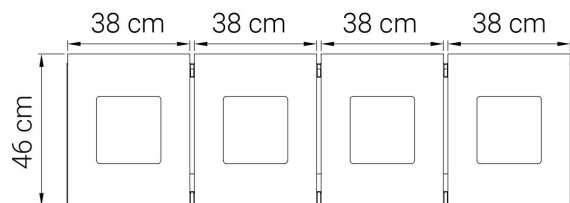
- mis tuleb kinni keerata

Panus

- tsingitud lehtmetailist sisestus

KIRJELDUS

Populaarsesse Flash-seeriasse kuuluv jäätmete sorteerimise prügikast. Oma kaasaegsete joonte, musta või roostevaba terase ja iseloomulike puitelementidega korpusel sobib Flash mudel suurepäraselt kaasaegsete büroohonete ja kaubanduskeskuste esteetikasse. Lisaks sellele annab see mudel, säilitades Flash-seeria iseloomulikud disainielemendid, täiusliku viimistluse teistele selle tooteperekonna linnamööbliesemetele. Flash ringlussevõtu prügikastil on tsingitud plekist sisestused, elegantne kooniline kuju ja 75-liitrine mahutavus. Seda saab kasutada vabalt seisva elemendina või kinnitada ankurdamise teel. Prügikastil on kolm jäätmevahetusruumi, millel on asjakohane värvikommunikatsioon ja lisakiri. Need on standardsed konteinerid: klaas, plast ja paber.



ÜLDISED TEHNILISED ANDMED

Mõõtmed

- laius: 157 cm
- kõrgus: 82 cm
- sügavus: 48 cm

Võimsus

- konteinerite arv: 4 szt.
- mahutavus konteineri kohta: 65 l

Materjalid

- konstruktsioon - teras, puit
- konteiner - tsingitud teras

Weight

- Euroopa okaspuu: 128 kg
- Euroopa päritolu lehtpuit: 156 kg
- kõrgema kvaliteediga eksootiline puit: 173 kg

ZANO



M. Welmiński

Toode:
Flash ringlussevõtu prügikast
Kataloogi number: **15.425**
Disainer: Mateusz Welmiński

Vastavalt Poola 04.02.1994. aasta autoriõiguse ja sellega seotud õiguste seadusele (ametlik väljaanne nr 24, punkt 83, parandatud: Teataja nr 43, punkt 170) ja kooskõlas ELi autoriõigust käsitlevate õigusaktidega, sealhulgas kõigi ELi autoriõigust käsitlevate direktiivide ja määrustega, jätab ettevõtte Zano Miroslaw Zarotynski endale autoriõigused joonistele, kirjeldustele, 3D-mudelitele, renderdustele, graafikale, pakkumiste sisule, pakkumiste lisadele ja kõikidele muudele dokumentidele. Selle sisu on ettevõtte ZANO Miroslaw Zarotynski intellektuaalne omand. Autori ideede, lahenduste kasutamine, fotode, graafika või graafikafragmentide, kirjeldavate tekstide kopeerimine, levitamine ja levitamine kasumi saamise eesmärgil ilma autori - ettevõtte ZANO Miroslaw Zarotynski - loata on keelatud ja kujutab endast autoriõiguse rikkumist ning on karistatav.

MÄRKUS: Joonised ei kajasta vundamendi tegelikke mõõtmeid. Need on vaid näidispaigalduskeemid, mis võtavad arvesse ankurduse tüüpi ja aluspinna materjali, millele mööbel kinnitatakse.

Vundamendi suurus sõltub kohalikest vundamendingimustest.



PAIGALDAMINE SILLUTISSE KOOS VUNDAMENDIGA

Kokkupaneku kirjeldus

1. ZANO toode
2. Kiirkinnitus või keemiline ankur
3. Kivikillustik / betoonkillustik / kiviplaadid / betoonplaadid
4. Liivapallast (umbes 2-4 cm)
5. Kivikillustikust aluskonstruktsioon
6. Betoonvundament, klass C16/20 (ülemine pind betoonist 10 cm allpool kattepinda)
7. Kohalik maa



PAIGALDAMINE SILLUTISELE

Kokkupaneku kirjeldus

1. ZANO toode
2. Kiirkinnitus või keemiline ankur
3. Kivikillustik / betoonkillustik / kiviplaadid / betoonplaadid
4. Liivapallast (umbes 2-4 cm)
5. Kivikillustikust aluskonstruktsioon
6. Kohalik maa



BETON / ASFALT PAIGALDUS

Kokkupaneku kirjeldus

1. ZANO toode
2. Kiirkinnitus või keemiline ankur
3. Fikseeritud karastatud pind, nt betoon või asfalt.
4. Betoonvundament, klass C16/20 (ülemine pind betoonist 10 cm allpool kattepinda)
5. Kivikillustikust aluskonstruktsioon
6. Liivapallast (umbes 2-4 cm)
7. Kohalik maa



PAIGALDAMINE BETONVUNDAMENDILE

Kokkupaneku kirjeldus

1. ZANO toode
2. Kiirkinnitus või keemiline ankur
3. Betoonvundament, klass C16/20 (ülemine pind betoonist 10 cm allpool kattepinda)
4. Kohalik maa