



## VALIKUD

---

### Kinnitusmeetod

- vabalt seisev
- mis tuleb kinni keerata

## KIRJELDUS

---

**Rock pot** on ainulaadne **linnapott**, millel on iseloomulik kubistlik kuju. Sõltuvalt suurusest on see ehitatud ruudukujulisele või ristkülikukujulisele kujule. Poti küljed on iseloomuliku trapetsikujuga. Tänu oma **moodsale kujule** sobib poti ideaalselt kaasaegsetesse linnaruumidesse, nagu väljakud, pargid, avalikud hooned, muuseumid, kaubanduskeskused ja kunstigaleriid. Kruus on saadaval **roostevabast terasest** ja mustaks värvitud terasest. Samuti on võimalik lasta taimepotti terasest värvida mis tahes värviga. [RAL-värviga meie värvipaletist.](#) Kivipotid on saadaval järgmistes suurustes:

XS - 55 cm x 50 cm x 50 cm.

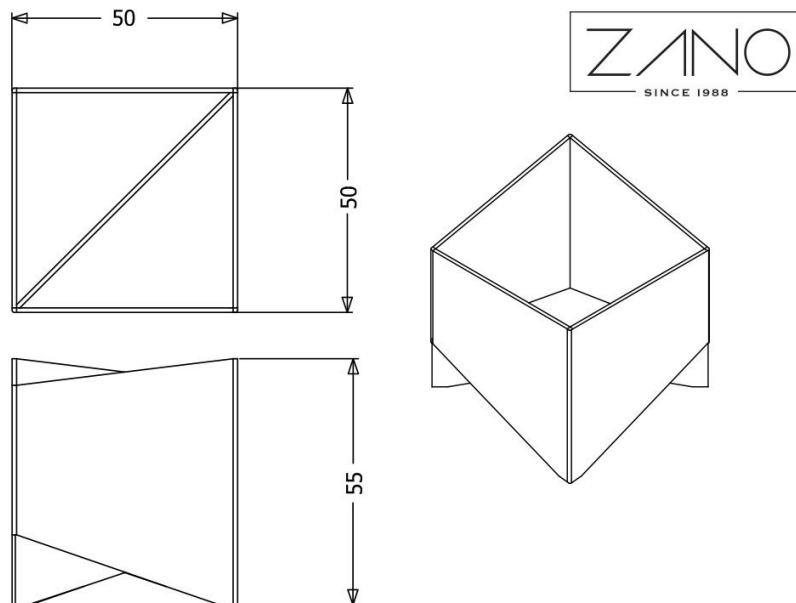
S - 55 cm x 50 cm x 100 cm.

M - 90 cm x 50 cm x 50 cm x 50 cm

L - 90 cm x 50 cm x 100 cm

XL - 55 cm x 100 cm x 100 cm x 100 cm

XXL - 90 cm x 100 cm x 100 cm x 100 cm



## ÜLDISED TEHNILISED ANDMED

### Mõõtmed

- kõrgus: 55 cm
- külje laius: 50 cm

### Materjalid

- roostevabast terasest või süsinikterasest

ZANO



*Filip Babiarz*

Toode: Kaljupott  
Kataloogi number:  
**06.043.XS**  
Disainer: Filip Babiarz

Vastavalt Poola 04.02.1994. aasta autoriõiguse ja sellega seotud õiguste seadusele (ametlik väljaanne nr 24, punkt 83, parandatud: Teataja nr 43, punkt 170) ja kooskõlas ELi autoriõigust käsitlevate õigusaktidega, sealhulgas kõigi ELi autoriõigust käsitlevate direktiivide ja määrustega, jätab ettevõtte Zano Miroslaw Zarotynski endale autoriõigused joonistele, kirjeldustele, 3D-mudelitele, renderdustele, graafikale, pakkumiste sisule, pakkumiste lisadele ja kõikidele muudele dokumentidele. Selle sisu on ettevõtte ZANO Miroslaw Zarotynski intellektuaalne omand. Autori ideede, lahenduste kasutamine, fotode, graafika või graafikafragmentide, kirjeldavate tekstide kopeerimine, levitamine ja levitamine kasumi saamise eesmärgil ilma autori - ettevõtte ZANO Miroslaw Zarotynski - loata on keelatud ja kujutab endast autoriõiguse rikkumist ning on karistatav.

td&gt;

**MÄRKUS:** Joonised ei kajasta vundamendi tegelikke mõõtmeid. Need on vaid näidispaigalduskeemid, mis võtavad arvesse ankurduse tüüpi ja aluspinna materjali, millele mööbel kinnitatakse.

Vundamendi suurus sõltub kohalikest vundamendingimustest.



### PAIGALDAMINE SILLUTISSE KOOS VUNDAMENDIGA

#### Kokkupaneku kirjeldus

1. ZANO toode
2. Kiirkinnitus või keemiline ankur
3. Kivikillustik / betoonkillustik / kiviplaadid / betoonplaadid
4. Liivapallast (umbes 2-4 cm)
5. Kivikillustikust aluskonstruktsioon
6. Betoonvundament, klass C16/20 (ülemine pind betoonist 10 cm allpool kattepinda)
7. Kohalik maa



### PAIGALDAMINE SILLUTISELE

#### Kokkupaneku kirjeldus

1. ZANO toode
2. Kiirkinnitus või keemiline ankur
3. Kivikillustik / betoonkillustik / kiviplaadid / betoonplaadid
4. Liivapallast (umbes 2-4 cm)
5. Kivikillustikust aluskonstruktsioon
6. Kohalik maa



### BETON / ASFALT PAIGALDUS

#### Kokkupaneku kirjeldus

1. ZANO toode
2. Kiirkinnitus või keemiline ankur
3. Fikseeritud karastatud pind, nt betoon või asfalt.
4. Betoonvundament, klass C16/20 (ülemine pind betoonist 10 cm allpool kattepinda)
5. Kivikillustikust aluskonstruktsioon
6. Liivapallast (umbes 2-4 cm)
7. Kohalik maa



### PAIGALDAMINE BETONVUNDAMENDILE

#### Kokkupaneku kirjeldus

1. ZANO toode
2. Kiirkinnitus või keemiline ankur
3. Betoonvundament, klass C16/20 (ülemine pind betoonist 10 cm allpool kattepinda)
4. Kohalik maa