



## VALIKUD

### Istekoht

- Euroopa okaspuu
- Euroopa päritolu lehtpuu
- eksootiline puu õlitatud
- kõrgema kvaliteediga eksootiline puu

### Kinnitusmeetod

- mis tuleb kinni keerata

### Täiendav jalgrattahoidja

- ei
- vasakule
- paremal pool

### Muusika moodul

- ei
- bluetooth-kõlar
- sisseehitatud mäluvalgustid

### Akupakett

- geel 55 Ah
- Liitium 40 Ah

### Wi-Fi hotspot

- ei
- 2,4 GHz; 3G, 4G (SIM-kaart ei kuulu komplekti)

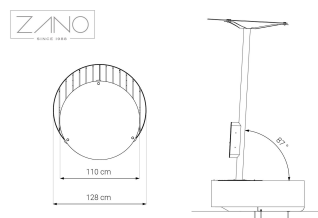
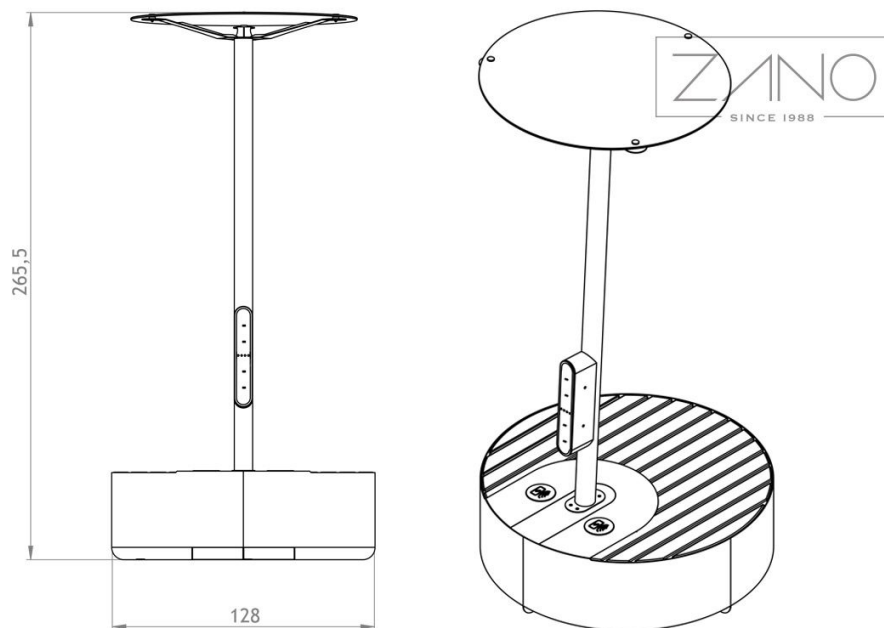
### LED-valgustus

- 2 x 1m (4,8 W / 1m) - neutraalne valge värvus

## KIRJELDUS

Universe'i päikesejaam on teine **Smart City** sarja kuuluv toode. Sarnaselt oma eelkäijale **Sunflowerile** saab see energiat päikeseenergiast, mida töödeldakse fotogalvaaniliste paneelide abil.

Seda toodet saab kasutada pingina, mis lisaks oma tavapärasele otstarbele pakub võimalust laadida mobiiltelefone või tahvelarvuteid - kas induktiivsete laadijate või USB A kiirlaadimisportide...



## ÜLDISED TEHNILISED ANDMED

### Mõõtmed

- laius: 128 cm
- pikkus: 128 cm
- kõrgus: 267 cm
- istme kõrgus: 42 cm

### Põhivarustus

- ümbritsev valgustus
- aku laetuse indikaator
- kaks induktiivset laadijat
- neli USB A laadimisporti: 2 x 3.0, 2 x 2.0

### Elektrilised spetsifikatsioonid

- fotogalvaanilise paneeli maksimaalne võimsus: 118 W
- aku mahutavus: 55 Ah
- töötemperatuur: -20°C - 60°C

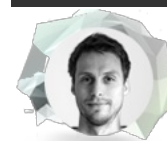
### Materjalid

- pulbervärvitud konstruktsiooniteras
- puit: kuusk, mänd või eksootiline puit

### Weight

- Euroopa okaspuu: 182 kg
- Euroopa päritolu lehtpuit: 189 kg
- kõrgema kvaliteediga eksootiline puit: 197 kg

ZANO



*Filip Babiarz*

Toode:  
Päikesejaam Universum  
Kataloogi number: **19.055**  
Disainer: Filip Babiarz

Vastavalt Poola 04.02.1994. aasta autoriõiguse ja sellega seotud õiguste seadusele (ametlik väljaanne nr 24, punkt 83, parandatud: Teataja nr 43, punkt 170) ja kooskõlas ELi autoriõigust käsitlevate õigusaktidega, sealhulgas kõigi ELi autoriõigust käsitlevate direktiivide ja määrustega, jätab ettevõtte Zano Miroslaw Zarotynski endale autoriõigused joonistele, kirjeldustele, 3D-mudelitele, renderdustele, graafikale, pakkumiste sisule, pakkumiste lisadele ja kõikidele muudele dokumentidele. Selle sisu on ettevõtte ZANO Miroslaw Zarotynski intellektuaalne omand. Autori ideede, lahenduste kasutamine, fotode, graafika või graafikafragmentide, kirjeldavate tekstide kopeerimine, levitamine ja levitamine kasumi saamise eesmärgil ilma autori - ettevõtte ZANO Miroslaw Zarotynski - loata on keelatud ja kujutab endast autoriõiguse rikkumist ning on karistatav.

**MÄRKUS:** Joonised ei kajasta vundamendi tegelikke mõõtmeid. Need on vaid näidispaigalduskeemid, mis võtavad arvesse ankurduse tüüpi ja aluspinna materjali, millele mööbel kinnitatakse.

Vundamendi suurus sõltub kohalikest vundamendingimustest.



### PAIGALDAMINE SILLUTISSE KOOS VUNDAMENDIGA

#### Kokkupaneku kirjeldus

1. ZANO toode
2. Kiirkinnitus või keemiline ankur
3. Kivikillustik / betoonkillustik / kiviplaadid / betoonplaadid
4. Liivapallast (umbes 2-4 cm)
5. Kivikillustikust aluskonstruktsioon
6. Betoonvundament, klass C16/20 (ülemine pind betoonist 10 cm allpool kattepinda)
7. Kohalik maa



### PAIGALDAMINE SILLUTISELE

#### Kokkupaneku kirjeldus

1. ZANO toode
2. Kiirkinnitus või keemiline ankur
3. Kivikillustik / betoonkillustik / kiviplaadid / betoonplaadid
4. Liivapallast (umbes 2-4 cm)
5. Kivikillustikust aluskonstruktsioon
6. Kohalik maa



### BETON / ASFALT PAIGALDUS

#### Kokkupaneku kirjeldus

1. ZANO toode
2. Kiirkinnitus või keemiline ankur
3. Fikseeritud karastatud pind, nt betoon või asfalt.
4. Betoonvundament, klass C16/20 (ülemine pind betoonist 10 cm allpool kattepinda)
5. Kivikillustikust aluskonstruktsioon
6. Liivapallast (umbes 2-4 cm)
7. Kohalik maa



### PAIGALDAMINE BETONVUNDAMENDILE

#### Kokkupaneku kirjeldus

1. ZANO toode
2. Kiirkinnitus või keemiline ankur
3. Betoonvundament, klass C16/20 (ülemine pind betoonist 10 cm allpool kattepinda)
4. Kohalik maa