

## VALIKUD

### Iste ja seljatugi

- Euroopa okaspuu
- Euroopa päritolu lehtpuu
- eksootiline puu õlitatud
- kõrgema kvaliteediga eksootiline puu

### Kinnitusmeetod

- mis tuleb kinni keerata

### Täiendav jalgrattahoidja

- ei
- paremal pool

### Muusika moodul

- ei
- bluetooth-kõlar
- sisseehitatud mäluvaljuhääldi

### Akupakett

- Geel 36 Ah
- Liitium 40 Ah

### Wi-Fi hotspot

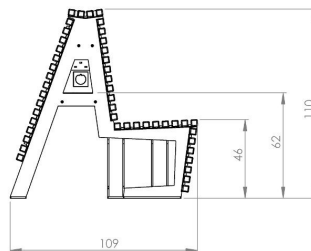
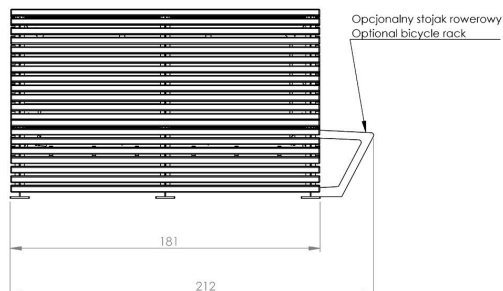
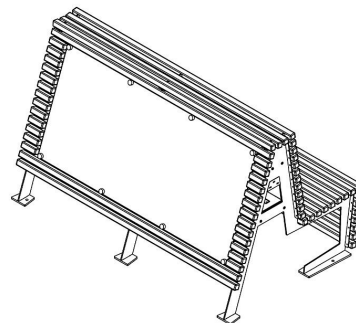
- ei
- 2,4 GHz; 3G, 4G (SIM-kaart ei kuulu komplekti)

### Logo

- ei
- freesitud puidust

## KIRJELDUS

Tutvustame Flash-seeria elementi - **päikesepinki**. See toode on samaväärne tuntud seljatoega pingiga, mis on täiendavalt varustatud **fotogalvaanilise paneeliga**. Flashi päikesepink võimaldab telefoni või tahvelarvuti juhtmega ja juhtmeta laadimist ning soovi korral ka kiiret juhtmeta internetti. Paigutamine ruumis ei ole probleemiks, fotogalvaanilised paneelid tagavad täieliku...



Wymiary podane są w centymetrach  
Dimensions in centimeters

## ÜLDISED TEHNILISED ANDMED

### Weight

- Euroopa okaspuu: 200 kg
- Euroopa päritolu lehtpuit: 228 kg

### Mõõtmed

- laius: 180 cm
- kõrgus: 110 cm
- sügavus: 109 cm

### Põhivarustus

- kolm USB A kiirlaadimisühendust
- induktiivne laadija

### Elektrilised spetsifikatsioonid

- fotogalvaanilise paneeli maksimaalne võimsus: 160 W
- aku mahutavus: 55 Ah
- töötemperatuur: -20°C - 60°C

### Materjalid

- puit: Euroopa okaspuu või eksootiline puit
- teras: süsinik- või roostevaba teras

ZANO



Filip Babiarz

Toode: Flash päikesepink  
Kataloogi number:  
**02.025.1**  
Disainer: Filip Babiarz

Vastavalt Poola 04.02.1994. aasta autoriõiguse ja sellega seotud õiguste seadusele (ametlik väljaanne nr 24, punkt 83, parandatud: Teataja nr 43, punkt 170) ja koosõlas ELi autoriõigust käsitlevate õigusaktidega, sealhulgas kõigi ELi autoriõigust käsitlevate direktiivide ja määrustega, jätab ettevõtte Zano Miroslaw Zarotynski endale autoriõigused joonistele, kirjeldustele, 3D-mudelitele, renderdustele, graafikale, pakkumiste sisule, pakkumiste lisadele ja kõikidele muudele dokumentidele. Selle sisu on ettevõtte ZANO Miroslaw Zarotynski intellektuaalne omand. Autori ideede, lahenduste kasutamine, fotode, graafika või graafikafragmentide, kirjeldavate tekstide kopeerimine, levitamine ja levitamine kasumi saamise eesmärgil ilma autori - ettevõtte ZANO Miroslaw Zarotynski - loata on keelatud ja kujutab endast autoriõiguse rikkumist ning on karistatav.

td>

**MÄRKUS:** Joonised ei kajasta vundamendi tegelikke mõõtmeid. Need on vaid näidispaigalduskeemid, mis võtavad arvesse ankurduse tüüpi ja aluspinna materjali, millele mööbel kinnitatakse.

Vundamendi suurus sõltub kohalikest vundamendingimustest.



### PAIGALDAMINE SILLUTISSE KOOS VUNDAMENDIGA

#### Kokkupaneku kirjeldus

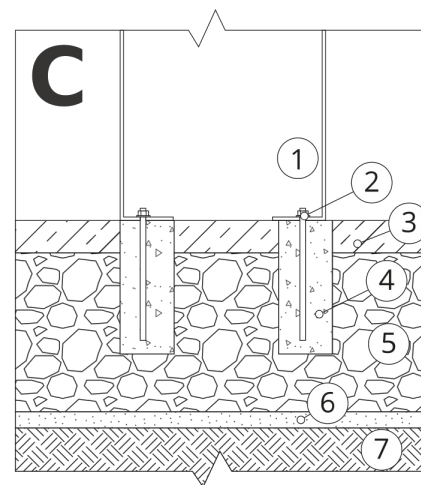
1. ZANO toode
2. Kiirkinnitus või keemiline ankur
3. Kivikillustik / betoonkillustik / kiviplaadid / betoonplaadid
4. Liivapallast (umbes 2-4 cm)
5. Kivikillustikust aluskonstruktsioon
6. Betoonvundament, klass C16/20 (ülemine pind betoonist 10 cm allpool kattepinda)
7. Kohalik maa



### PAIGALDAMINE SILLUTISELE

#### Kokkupaneku kirjeldus

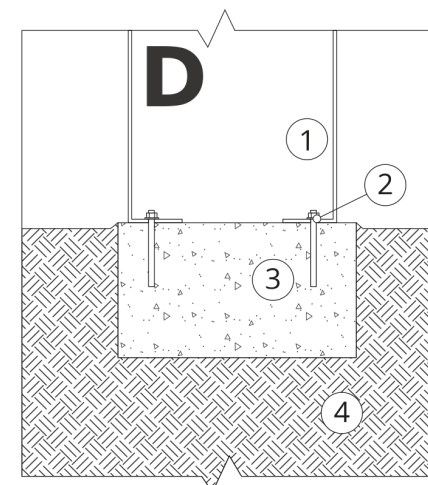
1. ZANO toode
2. Kiirkinnitus või keemiline ankur
3. Kivikillustik / betoonkillustik / kiviplaadid / betoonplaadid
4. Liivapallast (umbes 2-4 cm)
5. Kivikillustikust aluskonstruktsioon
6. Kohalik maa



### BETOON / ASFALT PAIGALDUS

#### Kokkupaneku kirjeldus

1. ZANO toode
2. Kiirkinnitus või keemiline ankur
3. Fikseeritud karastatud pind, nt betoon või asfalt.
4. Betoonvundament, klass C16/20 (ülemine pind betoonist 10 cm allpool kattepinda)
5. Kivikillustikust aluskonstruktsioon
6. Liivapallast (umbes 2-4 cm)
7. Kohalik maa



### PAIGALDAMINE BETOONVUNDAMENDILE

#### Kokkupaneku kirjeldus

1. ZANO toode
2. Kiirkinnitus või keemiline ankur
3. Betoonvundament, klass C16/20 (ülemine pind betoonist 10 cm allpool kattepinda)
4. Kohalik maa