



VALIKUD

Dekoratiivsed elemendid

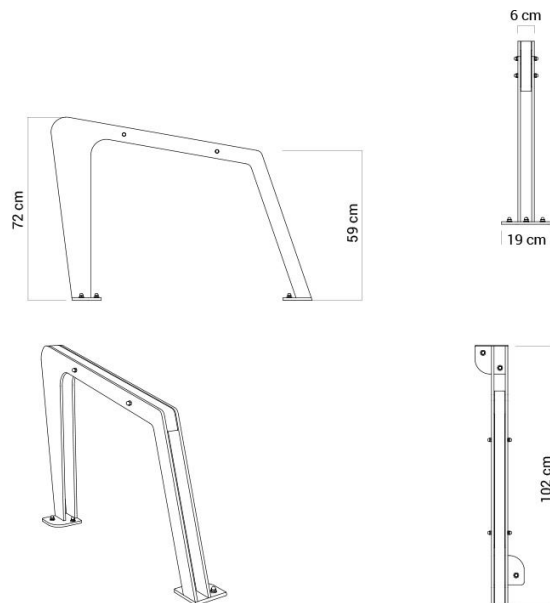
- Euroopa okaspuu
- Euroopa päritolu lehtpuit
- eksootiline puit õlitatud
- kõrgema kvaliteediga eksootiline puit

Kinnitusmeetod

- mis tuleb kinni keerata

KIRJELDUS

Soft jalgrattahoidja on jätkuks liinile Pehme linnamööbli liinmis hõlmab linnapinke, lillepotte, prügikaste, tänavaposte ja laudu. Soft-seeria eristub oma moodsa disaini ja iseloomuliku kergelt kallutatud kuju poolest. Statiiv on valmistatud terasest ja puidust. Kahe terasplaadi vahel on dekoratiivne puidust element. Statiiv võib olla valmistatud süsinikterasest, tsingitud ja pulbriga kaetud kliendi soovitud värviga. RAL-värvvõi roostevabast terasest. Statiivi valmistamiseks kasutatakse puit on kodumaist päritolu okaspuupuit, mis on saadaval järgmises värvitoonis mitu lakkimisvõimalust. Lisatasu eest on võimalik valida eksootiline puit. Metallplaadid on 10 mm paksused, mis aitab kaasa konstruktsiooni tugevusele ja stabiilsusele. Statiivil on jalapealsed, millel on augud tüüblitega maapinnale kinnitamiseks. Statiiv võimaldab kinnitada vähemalt kaks jalgratast.



ÜLDISED TEHNILISED ANDMED

Mõõtmed

- kõrgus: 72 cm
- sügavus: 102 cm
- stendi laius: 6 cm

Materjalid

- puit
- süsinikterasest või roostevabast terasest

ZANO



Iwona Żaczek

Toode:
Pehme jalgratta statiiv
Kataloogi number: **05.012**
Disainer: Iwona Żaczek

Vastavalt Poola 04.02.1994. aasta autoriõiguse ja sellega seotud õiguste seadusele (ametlik väljaanne nr 24, punkt 83, parandatud: Teataja nr 43, punkt 170) ja kooskõlas ELi autoriõigust käsitlevate õigusaktidega, sealhulgas kõigi ELi autoriõigust käsitlevate direktiivide ja määrustega, jätab ettevõtte Zano Miroslaw Zarotynski endale autoriõigused joonistele, kirjeldustele, 3D-mudelitele, renderdustele, graafikale, pakkumiste sisule, pakkumiste lisadele ja kõikidele muudele dokumentidele. Selle sisu on ettevõtte ZANO Miroslaw Zarotynski intellektuaalne omand. Autori ideede, lahenduste kasutamine, fotode, graafika või graafikafragmentide, kirjeldavate tekstide kopeerimine, levitamine ja levitamine kasumi saamise eesmärgil ilma autori - ettevõtte ZANO Miroslaw Zarotynski - loata on keelatud ja kujutab endast autoriõiguse rikkumist ning on karistatav.

td>

MÄRKUS: Joonised ei kajasta vundamendi tegelikke mõõtmeid. Need on vaid näidispaigalduskeemid, mis võtavad arvesse ankurduse tüüpi ja aluspinna materjali, millele mööbel kinnitatakse.

Vundamendi suurus sõltub kohalikest vundamendingimustest.



PAIGALDAMINE SILLUTISSE KOOS VUNDAMENDIGA

Kokkupaneku kirjeldus

1. ZANO toode
2. Kiirkinnitus või keemiline ankur
3. Kivikillustik / betoonkillustik / kiviplaadid / betoonplaadid
4. Liivapallast (umbes 2-4 cm)
5. Kivikillustikust aluskonstruktsioon
6. Betoonvundament, klass C16/20 (ülemine pind betoonist 10 cm allpool kattepinda)
7. Kohalik maa



PAIGALDAMINE SILLUTISELE

Kokkupaneku kirjeldus

1. ZANO toode
2. Kiirkinnitus või keemiline ankur
3. Kivikillustik / betoonkillustik / kiviplaadid / betoonplaadid
4. Liivapallast (umbes 2-4 cm)
5. Kivikillustikust aluskonstruktsioon
6. Kohalik maa



BETON / ASFALT PAIGALDUS

Kokkupaneku kirjeldus

1. ZANO toode
2. Kiirkinnitus või keemiline ankur
3. Fikseeritud karastatud pind, nt betoon või asfalt.
4. Betoonvundament, klass C16/20 (ülemine pind betoonist 10 cm allpool kattepinda)
5. Kivikillustikust aluskonstruktsioon
6. Liivapallast (umbes 2-4 cm)
7. Kohalik maa



PAIGALDAMINE BETONVUNDAMENDILE

Kokkupaneku kirjeldus

1. ZANO toode
2. Kiirkinnitus või keemiline ankur
3. Betoonvundament, klass C16/20 (ülemine pind betoonist 10 cm allpool kattepinda)
4. Kohalik maa