



VALIKUD

Istekoht

- Euroopa okaspuu
- Euroopa päritolu lehtpuu
- eksootiline puu õlitatud
- kõrgema kvaliteediga eksootiline puu

Kinnitusmeetod

- mis tuleb kinni keerata

Täiendav tabel

- ei
- vasakule

Täiendav jalgrattahoidja

- ei
- vasakule
- paremal pool
- mõlemad pooled

Induktiivne laadija

- ei
- 2 A, 10 W

Wi-Fi hotspot

- ei
- 2,4 GHz; 3G, 4G (SIM-kaart ei kuulu komplekti)

LED-valgustus

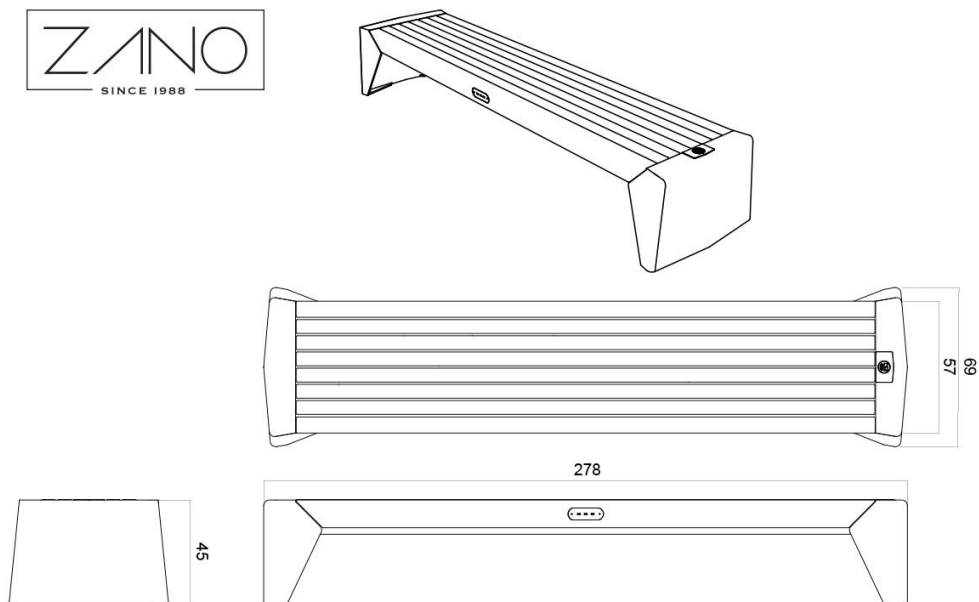
- ei
- 2 x 1m (4,8 W / 1m) - neutraalne valge värvus

Logo

- ei
- freesitud puidust

KIRJELDUS

Photon 02.409.2 linnapink on mudel, mis on varustatud 3 USB A kiirlaadimisportidega mobiilseadmete laadimiseks. Pingi moodulite nõuetekohane toimimine sõltub...



ÜLDISED TEHNILISED ANDMED

Mõõtmed

- laius: 278 cm
- kõrgus: 45 cm
- sügavus: 69 cm

Põhivarustus

- kolm USB kiirlaadimispesa

Elektrilised spetsifikatsioonid

- toiteallika võimsus: 100 W

Materjalid

- puit: Euroopa okaspuu või eksootiline puit
- teras: süsinik- või roostevaba teras

Weight

- Euroopa okaspuu: 143 kg
- Euroopa päritolu lehtpuit: 156 kg
- kõrgema kvaliteediga eksootiline puit: 171 kg

ZANO



Filip Babiarz

Toode: Photon pink

Kataloogi number:

02.409.2

Disainer: Filip Babiarz

Vastavalt Poola 04.02.1994. aasta autoriõiguse ja sellega seotud õiguste seadusele (ametlik väljaanne nr 24, punkt 83, parandatud: Teataja nr 43, punkt 170) ja kooskõlas ELi autoriõigust käsitlevate õigusaktidega, sealhulgas kõigi ELi autoriõigust käsitlevate direktiivide ja määrustega, jätab ettevõtte Zano Miroslaw Zarotynski endale autoriõigused joonistele, kirjeldustele, 3D-mudelitele, renderdustele, graafikale, pakkumiste sisule, pakkumiste lisadele ja kõikidele muudele dokumentidele. Selle sisu on ettevõtte ZANO Miroslaw Zarotynski intellektuaalne omand. Autori ideede, lahenduste kasutamine, fotode, graafika või graafikafragmentide, kirjeldavate tekstide kopeerimine, levitamine ja levitamine kasumi saamise eesmärgil ilma autori - ettevõtte ZANO Miroslaw Zarotynski - loata on keelatud ja kujutab endast autoriõiguse rikkumist ning on karistatav.

MÄRKUS: Joonised ei kajasta vundamendi tegelikke mõõtmeid. Need on vaid näidispaigalduskeemid, mis võtavad arvesse ankurduse tüüpi ja aluspinna materjali, millele mööbel kinnitatakse.

Vundamendi suurus sõltub kohalikest vundamendingimustest.



PAIGALDAMINE SILLUTISSE KOOS VUNDAMENDIGA

Kokkupaneku kirjeldus

1. ZANO toode
2. Kiirkinnitus või keemiline ankur
3. Kivikillustik / betoonkillustik / kiviplaadid / betoonplaadid
4. Liivapallast (umbes 2-4 cm)
5. Kivikillustikust aluskonstruktsioon
6. Betoonvundament, klass C16/20 (ülemine pind betoonist 10 cm allpool kattepinda)
7. Kohalik maa



PAIGALDAMINE SILLUTISELE

Kokkupaneku kirjeldus

1. ZANO toode
2. Kiirkinnitus või keemiline ankur
3. Kivikillustik / betoonkillustik / kiviplaadid / betoonplaadid
4. Liivapallast (umbes 2-4 cm)
5. Kivikillustikust aluskonstruktsioon
6. Kohalik maa



BETON / ASFALT PAIGALDUS

Kokkupaneku kirjeldus

1. ZANO toode
2. Kiirkinnitus või keemiline ankur
3. Fikseeritud karastatud pind, nt betoon või asfalt.
4. Betoonvundament, klass C16/20 (ülemine pind betoonist 10 cm allpool kattepinda)
5. Kivikillustikust aluskonstruktsioon
6. Liivapallast (umbes 2-4 cm)
7. Kohalik maa



PAIGALDAMINE BETOONVUNDAMENDILE

Kokkupaneku kirjeldus

1. ZANO toode
2. Kiirkinnitus või keemiline ankur
3. Betoonvundament, klass C16/20 (ülemine pind betoonist 10 cm allpool kattepinda)
4. Kohalik maa