

VALIKUD

Countertop

- konkreetne

Kinnitusmeetod

- betoneeritakse sisse

Mängulaud

- ei
- UV trükitud, pealt impregneeritud
- söövitatud roostevabast terasest plaat

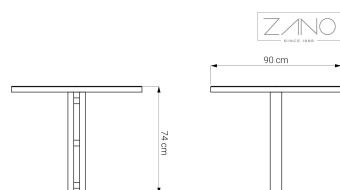
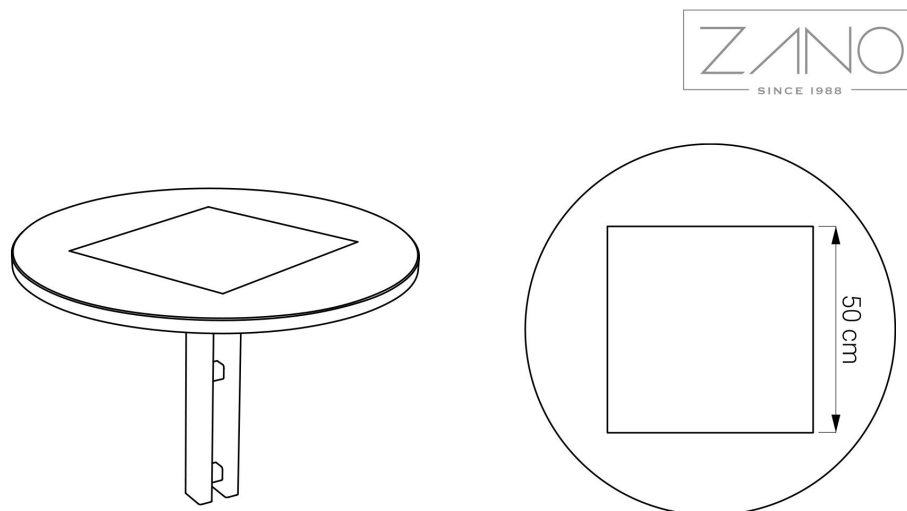
KIRJELDUS

Bussi tabel. Sellel on betoonist plaat, millele saab asetada soovi korral malet või hiina mängu. Mängulaud paigutatakse UV-trükiga betoonpinnale või söövitatakse terasplaadile, mis paigutatakse betoonplaadi sobivasse süvendisse. Lauaplaat toetub teraskonstruktsioonile. Saate valida, kas laud on valmistatud süsinikterasest, pulbervärvitud RAL-värvi või roostevabast terasest.



ZANO
SINCE 1988





ÜLDISED TEHNILISED ANDMED

Mõõtmed

- laius: 90 cm
- kõrgus: 74 cm
- sügavus: 90 cm

Materjalid

- Betoonest tööpind
- Roostevabast terasest või süsinikterasest konstruktsioon

Weight

- 100 kg

ZANO



Iwona Żaczek

Toode: Bussi tabel
Kataloogi number:
13.020.2

Disainer: Iwona Żaczek

Vastavalt Poola 04.02.1994. aasta autoriõiguse ja sellega seotud õiguste seadusele (ametlik väljaanne nr 24, punkt 83, parandatud: Teataja nr 43, punkt 170) ja kooskõlas ELi autoriõigust käsitlevate õigusaktidega, sealhulgas kõigi ELi autoriõigust käsitlevate direktiivide ja määrustega, jätab ettevõtte Zano Miroslaw Zarotynski endale autoriõigused joonistele, kirjeldustele, 3D-mudelitele, renderdustele, graafikale, pakkumiste sisule, pakkumiste lisadele ja kõikidele muudele dokumentidele. Selle sisu on ettevõtte ZANO Miroslaw Zarotynski intellektuaalne omand. Autori ideede, lahenduste kasutamine, fotode, graafika või graafikafragmentide, kirjeldavate tekstide kopeerimine, levitamine ja levitamine kasumi saamise eesmärgil ilma autori - ettevõtte ZANO Miroslaw Zarotynski - loata on keelatud ja kujutab endast autoriõiguse rikkumist ning on karistatav.

MÄRKUS: Joonised ei kajasta vundamendi tegelikke mõõtmeid. Need on vaid näidispaigalduskeemid, mis võtavad arvesse ankurduse tüüpi ja aluspinna materjali, millele mööbel kinnitatakse.

Vundamendi suurus sõltub kohalikest vundamendingimustest.



PAIGALDAMINE SILLUTISSE KOOS VUNDAMENDIGA

Kokkupaneku kirjeldus

1. ZANO toode
2. Kivikillustik / betoonkillustik / kiviplaadid / betoonplaadid
3. Liivapallast (umbes 2-4 cm)
4. Betoonvundament, klass C16/20 (ülemine pind betoonist 10 cm allpool kattepinda)
5. Kohalik maa



PAIGALDAMINE BETOONVUNDAMENDILE

Kokkupaneku kirjeldus

1. ZANO toode
2. Betoonvundament, klass C16/20 (ülemine pind betoonist 10 cm allpool kattepinda)
3. Kohalik maa



PAIGALDAMINE BETOONVUNDAMENDILE

Kokkupaneku kirjeldus

1. ZANO toode
2. Fikseeritud karastatud pind, nt betoon või asfalt.
3. Betoonvundament, klass C16/20 (ülemine pind betoonist 10 cm allpool kattepinda)
4. Kivikillustikust aluskonstruktsioon
5. Liivapallast (umbes 2-4 cm)
6. Kohalik maa