



VALIKUD

Countertop

- Euroopa okaspuu
- Euroopa päritolu lehtpuit
- eksootiline puit õlitatud
- kõrgema kvaliteediga eksootiline puit
- HPL plaat
- süsinikterasest (s235Jr)
- roostevaba teras (Aisi 304)

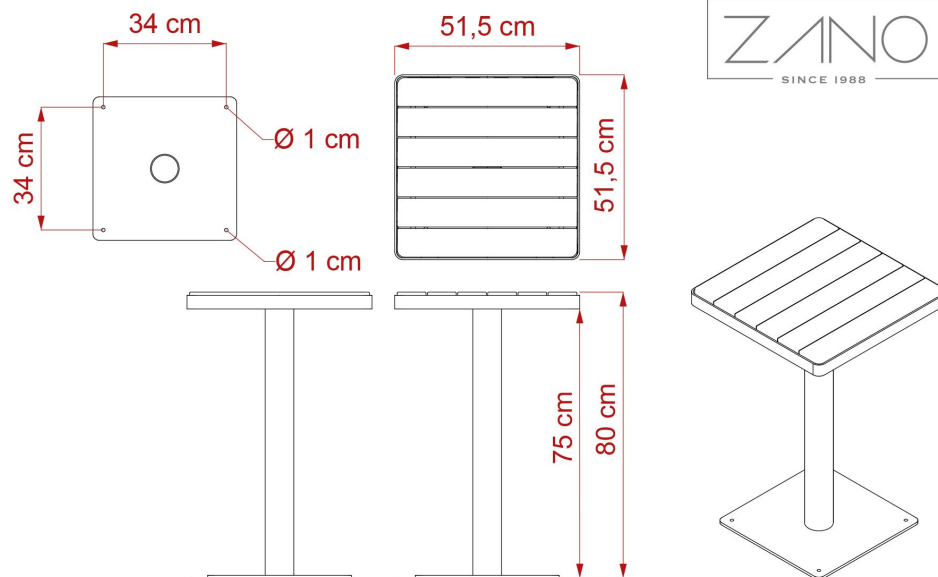
Kinnitusmeetod

- betoneeritakse sisse

KIRJELDUS

Laud 13.046.1 Scandik on kaasaegne linnamööbel, mis sobib ideaalselt toidupunktidesse, restoranidesse, kohvikutesse, bensiinjaamadesse. See sobib ideaalselt ka pargis kasutamiseks. Laua saab varustada kolme tüüpi Scandik-istmega: ilma seljatoeta, seljatoega ja käetoega (eriti kui eeldame, et mööblit hakkavad kasutama eakad). Laud on valmistatud terasest (konstruktsioon) ja puidust (lauaplaat). Soovi korral valmistame laua roostevabast terasest või süsinikterasest, mis on tsingitud ja pulbervärvitud ühes olemasolevatest RAL-värvidest. Lauaplaat on valmistatud kodumaisest või eksootilisest puidust. Võimalik on valmistada ka laminaat- või terasplaat.





ÜLDISED TEHNILISED ANDMED

Mõõtmed

- laius: 51,5 cm
- kõrgus: 80 cm
- sügavus: 51,5 cm

Materjalid

- teras: süsinik- või roostevaba teras
- HPL
- puit: kodumaine või eksootiline

Weight

- 18 kg

ZANO



Iwona Żaczek

Toode: Scandik tabel
Kataloogi number:
13.046.1
Disainer: Iwona Żaczek

Vastavalt Poola 04.02.1994. aasta autoriõiguse ja sellega seotud õiguste seadusele (ametlik väljaanne nr 24, punkt 83, parandatud: Teataja nr 43, punkt 170) ja kooskõlas ELi autoriõigust käsitlevate õigusaktidega, sealhulgas kõigi ELi autoriõigust käsitlevate direktiivide ja määrustega, jätab ettevõtte Zano Miroslaw Zarotynski endale autoriõigused joonistele, kirjeldustele, 3D-mudelitele, renderdustele, graafikale, pakkumiste sisule, pakkumiste lisadele ja kõikidele muudele dokumentidele. Selle sisu on ettevõtte ZANO Miroslaw Zarotynski intellektuaalne omand. Autori ideede, lahenduste kasutamine, fotode, graafika või graafikafragmentide, kirjeldavate tekstide kopeerimine, levitamine ja levitamine kasumi saamise eesmärgil ilma autori - ettevõtte ZANO Miroslaw Zarotynski - loata on keelatud ja kujutab endast autoriõiguse rikkumist ning on karistatav.

MÄRKUS: Joonised ei kajasta vundamendi tegelikke mõõtmeid. Need on vaid näidispaigalduskeemid, mis võtavad arvesse ankurduse tüüpi ja aluspinna materjali, millele mööbel kinnitatakse.

Vundamendi suurus sõltub kohalikest vundamendingimustest.



PAIGALDAMINE SILLUTISSE KOOS VUNDAMENDIGA

Kokkupaneku kirjeldus

1. ZANO toode
2. Kivikillustik / betoonkillustik / kiviplaadid / betoonplaadid
3. Liivapallast (umbes 2-4 cm)
4. Betoonvundament, klass C16/20 (ülemine pind betoonist 10 cm allpool kattepinda)
5. Kohalik maa



PAIGALDAMINE BETOONVUNDAMENDILE

Kokkupaneku kirjeldus

1. ZANO toode
2. Betoonvundament, klass C16/20 (ülemine pind betoonist 10 cm allpool kattepinda)
3. Kohalik maa



PAIGALDAMINE BETOONVUNDAMENDILE

Kokkupaneku kirjeldus

1. ZANO toode
2. Fikseeritud karastatud pind, nt betoon või asfalt.
3. Betoonvundament, klass C16/20 (ülemine pind betoonist 10 cm allpool kattepinda)
4. Kivikillustikust aluskonstruktsioon
5. Liivapallast (umbes 2-4 cm)
6. Kohalik maa