



VALIKUD

Kinnitusmeetod

- mis tuleb kinni keerata

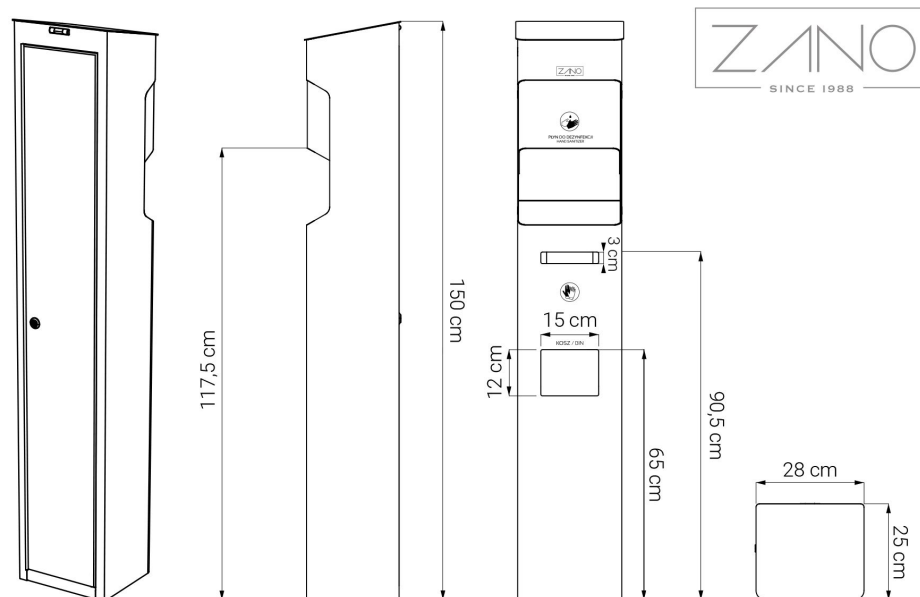
KIRJELDUS

SANIT desinfitseerimisjaam on ideaalne lahendus kätehügieeni säilitamiseks avalikes kohtades. Selle **tugev konstruktsioon** on valmistatud täielikult **roostevabast terasest** või **süsinikterasest**, mis on pulbervärvitud ettenähtud RAL-värviga. roostevabast terasest elementidega.

Jaam on varustatud: -kontaktivaba desinfitseerimisvedelikudosaator - **1 liitrist vedelikust piisab umbes 3300 annuse jaoks**. -seadme sees olev konksuga kinnaste või salvrätikute dosaator. -korv kasutatud kinnaste/käterättide jaoks

Dosaatori täitmine, salvrätikute ja kinnaste vahetamine ning korvi tühendamise on **väga lihtne**. Jaam on tagantpoolt varustatud lukustatava uksega, mis võimaldab lihtsat juurdepääsu üksikutele komponentidele. Lisaks on jaamal ülal hingedega klapp, mis võimaldab hõlpsasti täita. Dosaatori toiteallikaks on 6 AA patareid, mis kestavad **intensiivse** kasutamise korral umbes **kaks nädalat**.

Jaam **paigaldatakse püsivalt** põrandale seinapistikute ja kruvidega.



ÜLDISED TEHNILISED ANDMED

Mõõtmed

- laius: 28 cm
- kõrgus: 150 cm
- sügavus: 25 cm

Dosaatori spetsifikatsioonid

- Tüüp: automaatne dosaator
- Automaatne andur - dosaator käivitub, kui käed lähenevad.
- Mahutavus: suur mahutavus 1000ml (umbes 3300 annust)
- Toiteallikas: 6 x AA patareid

Materjalid

- teras: süsinik- või roostevaba teras

Weight

- 35 kg

ZANO



Iwona Żaczek

Toode:
Sanit käte desinfitseerimisjaam
Kataloogi number: **20.047**
Disainer: Iwona Żaczek

Vastavalt Poola 04.02.1994. aasta autoriõiguse ja sellega seotud õiguste seadusele (ametlik väljaanne nr 24, punkt 83, parandatud: Teataja nr 43, punkt 170) ja kooskõlas ELi autoriõigust käsitlevate õigusaktidega, sealhulgas kõigi ELi autoriõigust käsitlevate direktiivide ja määrustega, jätab ettevõtte Zano Miroslaw Zarotynski endale autoriõigused joonistele, kirjeldustele, 3D-mudelitele, renderdustele, graafikale, pakkumiste sisule, pakkumiste lisadele ja kõikidele muudele dokumentidele. Selle sisu on ettevõtte ZANO Miroslaw Zarotynski intellektuaalne omand. Autori ideede, lahenduste kasutamine, fotode, graafika või graafikafragmentide, kirjeldavate tekstide kopeerimine, levitamine ja levitamine kasumi saamise eesmärgil ilma autori - ettevõtte ZANO Miroslaw Zarotynski - loata on keelatud ja kujutab endast autoriõiguse rikkumist ning on karistatav.

td>

MÄRKUS: Joonised ei kajasta vundamendi tegelikke mõõtmeid. Need on vaid näidispaigalduskeemid, mis võtavad arvesse ankurduse tüüpi ja aluspinna materjali, millele mööbel kinnitatakse.

Vundamendi suurus sõltub kohalikest vundamendingimustest.



PAIGALDAMINE SILLUTISSE KOOS VUNDAMENDIGA

Kokkupaneku kirjeldus

1. ZANO toode
2. Kiirkinnitus või keemiline ankur
3. Kivikillustik / betoonkillustik / kiviplaadid / betoonplaadid
4. Liivapallast (umbes 2-4 cm)
5. Kivikillustikust aluskonstruktsioon
6. Betoonvundament, klass C16/20 (ülemine pind betoonist 10 cm allpool kattepinda)
7. Kohalik maa



PAIGALDAMINE SILLUTISELE

Kokkupaneku kirjeldus

1. ZANO toode
2. Kiirkinnitus või keemiline ankur
3. Kivikillustik / betoonkillustik / kiviplaadid / betoonplaadid
4. Liivapallast (umbes 2-4 cm)
5. Kivikillustikust aluskonstruktsioon
6. Kohalik maa



BETOON / ASFALT PAIGALDUS

Kokkupaneku kirjeldus

1. ZANO toode
2. Kiirkinnitus või keemiline ankur
3. Fikseeritud karastatud pind, nt betoon või asfalt.
4. Betoonvundament, klass C16/20 (ülemine pind betoonist 10 cm allpool kattepinda)
5. Kivikillustikust aluskonstruktsioon
6. Liivapallast (umbes 2-4 cm)
7. Kohalik maa



PAIGALDAMINE BETOONVUNDAMENDILE

Kokkupaneku kirjeldus

1. ZANO toode
2. Kiirkinnitus või keemiline ankur
3. Betoonvundament, klass C16/20 (ülemine pind betoonist 10 cm allpool kattepinda)
4. Kohalik maa