

VALIKUD

Kinnitusmeetod

- vabalt seisev
- mis tuleb kinni keerata

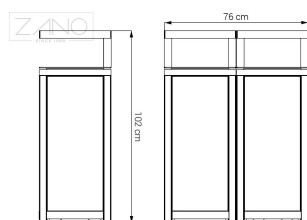
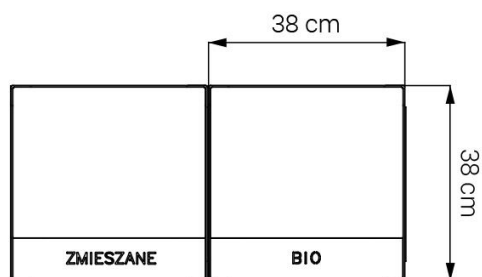
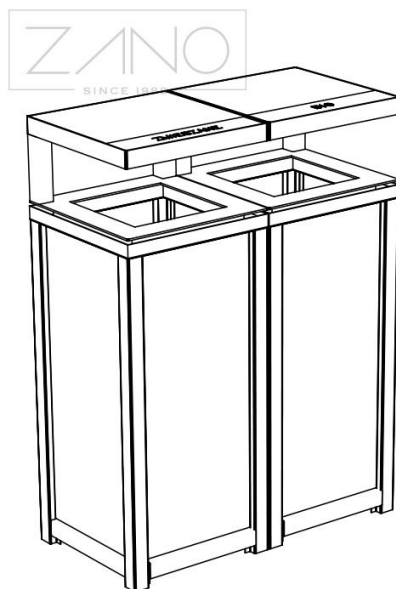
Panus

- ilma panuseta

KIRJELDUS

Altus ringlussevõtu prügikast 12.054.4 on kahe kambriga välitingimustes kasutatav prügikast eraldi jäätmete jaoks. Prügikastil ei ole sisemist voorderist ja selle seinad on valmistatud pleksiklaasist, mis annab läbipaistvate kottide kasutamisel parema ülevaate sees olevatest jäätmetest. See on turvaelement, mis tuleneb teatavatest terrorismi- ja pommivastastest standarditest. Korvi raam on valmistatud terasest lamedatest vardadest. Valida saab kas roostevabast terasest või süsinikterasest, mis on värvitud teie valitud RAL-värviga. Vaadake rohkem korve Altus'i tootesarjast. Valige korvid, mille seinad on valmistatud terasest, puidust, HPL-plaadist ja arhitektuurbetoonist.





ÜLDISED TEHNILISED ANDMED

Mõõtmed

- laius: 76 cm
- kõrgus: 102 cm
- sügavus: 38 cm

Võimsus

- konteinerite arv: 2 szt.
- mahutavus konteineri kohta: 50 l

Materjalid

- roostevabast terasest või valikuliselt värvitud süsinikterasest profiilid
- seinad - akrüülklaas (pleksiklaas)

ZANO



Iwona Żaczek

Toode:
Altus ringlussevõtu prügikast
Kataloogi number: 15.252.4
Disainer: Iwona Żaczek

Vastavalt Poola 04.02.1994. aasta autoriõiguse ja sellega seotud õiguste seadusele (ametlik väljaanne nr 24, punkt 83, parandatud: Teataja nr 43, punkt 170) ja kooskõlas ELi autoriõigust käsitlevate õigusaktidega, sealhulgas kõigi ELi autoriõigust käsitlevate direktiivide ja määrustega, jätab ettevõtte Zano Mirosław Zarotynski endale autoriõigused joonistele, kirjeldustele, 3D-mudelitele, renderdustele, graafikale, pakkumiste sisule, pakkumiste lisadele ja kõikidele muudele dokumentidele. Selle sisu on ettevõtte ZANO Mirosław Zarotynski intellektuaalne omand. Autori ideede, lahenduste kasutamine, fotode, graafika või graafikafragmentide, kirjeldavate tekstide kopeerimine, levitamine ja levitamine kasumi saamise eesmärgil ilma autori - ettevõtte ZANO Mirosław Zarotynski - loata on keelatud ja kujutab endast autoriõiguse rikkumist ning on karistatav.

MÄRKUS: Joonised ei kajasta vundamendi tegelikke mõõtmeid. Need on vaid näidispaigalduskeemid, mis võtavad arvesse ankurduse tüüpi ja aluspinna materjali, millele mööbel kinnitatakse.

Vundamendi suurus sõltub kohalikest vundamendingimustest.



PAIGALDAMINE SILLUTISSE KOOS VUNDAMENDIGA

Kokkupaneku kirjeldus

1. ZANO toode
2. Kiirkinnitus või keemiline ankur
3. Kivikillustik / betoonkillustik / kiviplaadid / betoonplaadid
4. Liivapallast (umbes 2-4 cm)
5. Kivikillustikust aluskonstruktsioon
6. Betoonvundament, klass C16/20 (ülemine pind betoonist 10 cm allpool kattepinda)
7. Kohalik maa



PAIGALDAMINE SILLUTISELE

Kokkupaneku kirjeldus

1. ZANO toode
2. Kiirkinnitus või keemiline ankur
3. Kivikillustik / betoonkillustik / kiviplaadid / betoonplaadid
4. Liivapallast (umbes 2-4 cm)
5. Kivikillustikust aluskonstruktsioon
6. Kohalik maa



BETOON / ASFALT PAIGALDUS

Kokkupaneku kirjeldus

1. ZANO toode
2. Kiirkinnitus või keemiline ankur
3. Fikseeritud karastatud pind, nt betoon või asfalt.
4. Betoonvundament, klass C16/20 (ülemine pind betoonist 10 cm allpool kattepinda)
5. Kivikillustikust aluskonstruktsioon
6. Liivapallast (umbes 2-4 cm)
7. Kohalik maa



PAIGALDAMINE BETOONVUNDAMENDILE

Kokkupaneku kirjeldus

1. ZANO toode
2. Kiirkinnitus või keemiline ankur
3. Betoonvundament, klass C16/20 (ülemine pind betoonist 10 cm allpool kattepinda)
4. Kohalik maa