

## VALIKUD

---

### Kinnitusmeetod

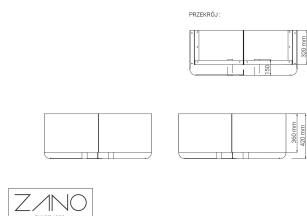
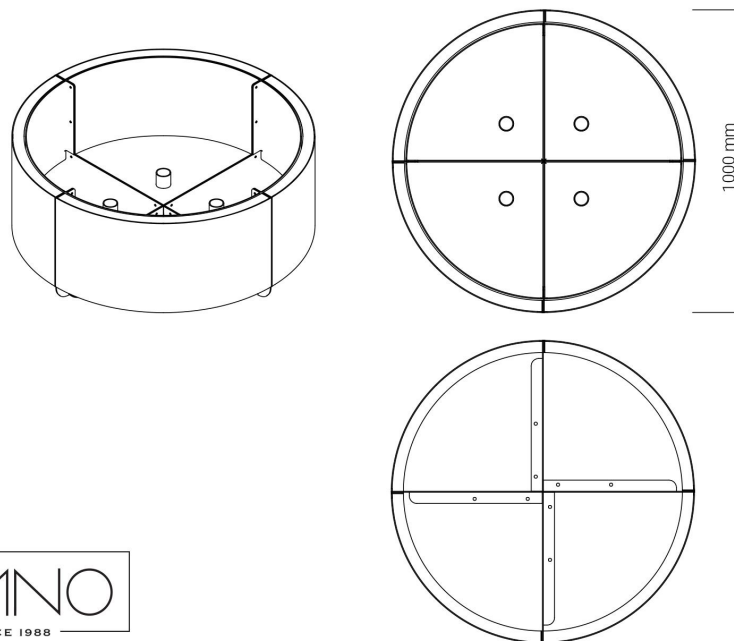
- vabalt seisev
- mis tuleb kinni keerata

## KIRJELDUS

---

Universe-potid on saadaval neljas erinevas mudelis, mille suurus varieerub **s-st kuni xl-ni**. Pottide konstruktsioon on **valmistatud terasest**. Potid võivad olla valmistatud **süsinikterasest**, mis on tsingitud ja pulbervärvitud kliendi valitud värviga. RAL-värv. Lisatasu eest saab valida **roostevaba terase**, mida iseloomustab suurem tugevus ja vastupidavus välistingimustele. Poti sees on sisestus, millesse pannakse muld ja taimed. Sisend on valmistatud tsingitud plekist, mis on varustatud äravooluga. Potid kuuluvad **Universe-sarja**, mis hõlmab ka pinke ja päikesejaama.





## ÜLDISED TEHNILISED ANDMED

### Mõõtmed

- laius: 100 cm
- kõrgus: 42 cm
- sügavus: 100 cm

### Materjalid

- teras: süsinik- või roostevaba teras

### Weight

- 80 kg

ZANO



*Iwona Żaczek*

Toode: Lillepott Universum

Kataloogi number:

**06.055.M**

Disainer: Iwona Żaczek

Vastavalt Poola 04.02.1994. aasta autoriõiguse ja sellega seotud õiguste seadusele (ametlik väljaanne nr 24, punkt 83, parandatud: Teataja nr 43, punkt 170) ja koosõlas ELi autoriõigust käsitlevate õigusaktidega, sealhulgas kõigi ELi autoriõigust käsitlevate direktiivide ja määrustega, jätab ettevõtte Zano Mirosław Zarotynski endale autoriõigused joonistele, kirjeldustele, 3D-mudelitele, renderdustele, graafikale, pakkumiste sisule, pakkumiste lisadele ja kõikidele muudele dokumentidele. Selle sisu on ettevõtte ZANO Mirosław Zarotynski intellektuaalne omand. Autori ideede, lahenduste kasutamine, fotode, graafika või graafikafragmentide, kirjeldavate tekstide kopeerimine, levitamine ja levitamine kasumi saamise eesmärgil ilma autori - ettevõtte ZANO Mirosław Zarotynski - loata on keelatud ja kujutab endast autoriõiguse rikkumist ning on karistatav.

**MÄRKUS:** Joonised ei kajasta vundamendi tegelikke mõõtmeid. Need on vaid näidispaigalduskeemid, mis võtavad arvesse ankurduse tüüpi ja aluspinna materjali, millele mööbel kinnitatakse.

Vundamendi suurus sõltub kohalikest vundamendingimustest.



### PAIGALDAMINE SILLUTISSE KOOS VUNDAMENDIGA

#### Kokkupaneku kirjeldus

1. ZANO toode
2. Kiirkinnitus või keemiline ankur
3. Kivikillustik / betoonkillustik / kiviplaadid / betoonplaadid
4. Liivapallast (umbes 2-4 cm)
5. Kivikillustikust aluskonstruktsioon
6. Betoonvundament, klass C16/20 (ülemine pind betoonist 10 cm allpool kattepinda)
7. Kohalik maa



### PAIGALDAMINE SILLUTISELE

#### Kokkupaneku kirjeldus

1. ZANO toode
2. Kiirkinnitus või keemiline ankur
3. Kivikillustik / betoonkillustik / kiviplaadid / betoonplaadid
4. Liivapallast (umbes 2-4 cm)
5. Kivikillustikust aluskonstruktsioon
6. Kohalik maa



### BETON / ASFALT PAIGALDUS

#### Kokkupaneku kirjeldus

1. ZANO toode
2. Kiirkinnitus või keemiline ankur
3. Fikseeritud karastatud pind, nt betoon või asfalt.
4. Betoonvundament, klass C16/20 (ülemine pind betoonist 10 cm allpool kattepinda)
5. Kivikillustikust aluskonstruktsioon
6. Liivapallast (umbes 2-4 cm)
7. Kohalik maa



### PAIGALDAMINE BETOONVUNDAMENDILE

#### Kokkupaneku kirjeldus

1. ZANO toode
2. Kiirkinnitus või keemiline ankur
3. Betoonvundament, klass C16/20 (ülemine pind betoonist 10 cm allpool kattepinda)
4. Kohalik maa