



## VALIKUD

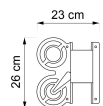
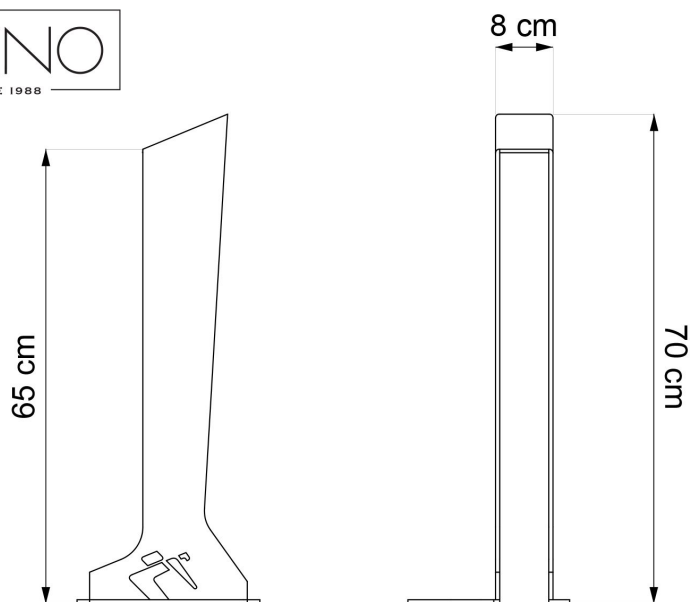
### Kinnitusmeetod

- mis tuleb kinni keerata

## KIRJELDUS

Kangumetallist jalgrattahoidja on kaasaegne linnamööbel, mis on mõeldud ühe jalgratta parkimiseks. Sellel on iseloomulik futuristlik kuju, mis eristab seda teistest jalgrattahoidjatest. Jalas on terasesse lõigatud jalgratturi motiiv. Statiiv koos Kangu remondijaamaga moodustab ainulaadse komplekti, mis sobib ideaalselt näiteks kontorihoone, kooli või kaubanduskeskuse juurde. Kangu statiiv on valmistatud 6 mm paksusest **roostevabast terasest**. Valikuliselt võib stendi valmistada ka süsinikterasest, mis on värvitud kliendi poolt määratud värviga. RAL-värv. Statiiv kinnitatakse põrandale seinapistikutega ja kruvidega.





## ÜLDISED TEHNILISED ANDMED

### Mõõtmed

- laius: 8 cm
- kõrgus: 70 cm
- sügavus: 26 cm
- aluse laius: 23 cm

### Materjalid

- süsinikterasest või roostevabast terasest

### Weight

- 12 kg

ZANO



*Iwona Żaczek*

Toode:  
Kangu jalgrattahoidja  
Kataloogi number: **05.004**  
Disainer: Iwona Żaczek

Vastavalt Poola 04.02.1994. aasta autoriõiguse ja sellega seotud õiguste seadusele (ametlik väljaanne nr 24, punkt 83, parandatud: Teataja nr 43, punkt 170) ja koosõlas ELi autoriõigust käsitlevate õigusaktidega, sealhulgas kõigi ELi autoriõigust käsitlevate direktiivide ja määrustega, jätab ettevõtte Zano Miroslaw Zarotynski endale autoriõigused joonistele, kirjeldustele, 3D-mudelitele, renderdustele, graafikale, pakkumiste sisule, pakkumiste lisadele ja kõikidele muudele dokumentidele. Sellele sisule on ettevõtte ZANO Miroslaw Zarotynski intellektuaalne omand. Autori ideede, lahenduste kasutamine, fotode, graafika või graafikafragmentide, kirjeldavate tekstide kopeerimine, levitamine ja levitamine kasumi saamise eesmärgil ilma autori - ettevõtte ZANO Miroslaw Zarotynski - loata on keelatud ja kujutab endast autoriõiguse rikkumist ning on karistatav.

**MÄRKUS:** Joonised ei kajasta vundamendi tegelikke mõõtmeid. Need on vaid näidispaigalduskeemid, mis võtavad arvesse ankurduse tüüpi ja aluspinna materjali, millele mööbel kinnitatakse.

Vundamendi suurus sõltub kohalikest vundamendingimustest.



### PAIGALDAMINE SILLUTISSE KOOS VUNDAMENDIGA

#### Kokkupaneku kirjeldus

1. ZANO toode
2. Kiirkinnitus või keemiline ankur
3. Kivikillustik / betoonkillustik / kiviplaadid / betoonplaadid
4. Liivapallast (umbes 2-4 cm)
5. Kivikillustikust aluskonstruktsioon
6. Betoonvundament, klass C16/20 (ülemine pind betoonist 10 cm allpool kattepinda)
7. Kohalik maa



### PAIGALDAMINE SILLUTISELE

#### Kokkupaneku kirjeldus

1. ZANO toode
2. Kiirkinnitus või keemiline ankur
3. Kivikillustik / betoonkillustik / kiviplaadid / betoonplaadid
4. Liivapallast (umbes 2-4 cm)
5. Kivikillustikust aluskonstruktsioon
6. Kohalik maa



### BETON / ASFALT PAIGALDUS

#### Kokkupaneku kirjeldus

1. ZANO toode
2. Kiirkinnitus või keemiline ankur
3. Fikseeritud karastatud pind, nt betoon või asfalt.
4. Betoonvundament, klass C16/20 (ülemine pind betoonist 10 cm allpool kattepinda)
5. Kivikillustikust aluskonstruktsioon
6. Liivapallast (umbes 2-4 cm)
7. Kohalik maa



### PAIGALDAMINE BETONVUNDAMENDILE

#### Kokkupaneku kirjeldus

1. ZANO toode
2. Kiirkinnitus või keemiline ankur
3. Betoonvundament, klass C16/20 (ülemine pind betoonist 10 cm allpool kattepinda)
4. Kohalik maa