

## VALIKUD

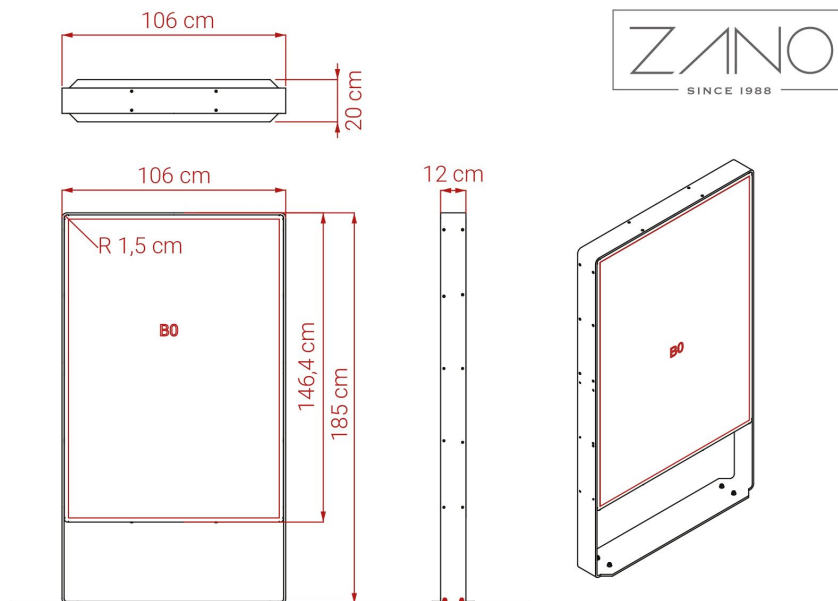
### Kinnitusmeetod

- mis tuleb kinni keerata

## KIRJELDUS

**Kaasaegsed, jõulised** ja peente kurvidega infotahvlid. Kujundatud neljas mitmekülgses trükkimis-/ söövituspinna suuruses. Trükkisuurused on standardsed A4, B2 ja B1. Tahvlid on saadaval **neljas suuruses** alates S-st kuni XL-ni. Mudelid S ja M on mõeldud lühikese ja ülevaatliku teabe esitamiseks. Neid saab kasutada suunaviitena. Mudelid L ja XL on mõeldud ulatuslikuma sisu esitamiseks (nt turismimarsruutide, linnade, lennujaamade ja raudteejaamade kaardid).

**Teraskonstruksioon** tagab märkide ilmastikukindluse ja pika eluea. Konstruktsioon on saadaval valikuliselt roostevabast terasest või süsinikterasest, mis on tsingitud ja pulbervärvitud kliendi soovitud RAL-värviga. Märgid kinnitatakse aluspinnale, kruvides ankrud betoonaluse külge.



## ÜLDISED TEHNILISED ANDMED

### Mõõtmed

- laius: 106 cm
- kõrgus: 185 cm
- sügavus: 12 cm

### Laua pindala

- 106cm x 146.4cm

### Materjalid

- Roostevaba teras
- Süsinikteras, tsingitud, värvitud RAL-värviga

ZANO



*Iwona Żaczek*

Toode: Scandik teabetahvel  
Kataloogi number:  
**08.046.XL**  
Disainer: Iwona Żaczek

Vastavalt Poola 04.02.1994. aasta autoriõiguse ja sellega seotud õiguste seadusele (ametlik väljaanne nr 24, punkt 83, parandatud: Teataja nr 43, punkt 170) ja koosõlas ELi autoriõigust käsitlevate õigusaktidega, sealhulgas kõigi ELi autoriõigust käsitlevate direktiivide ja määrustega, jätab ettevõtte Zano Miroslaw Zarotynski endale autoriõigused joonistele, kirjeldustele, 3D-mudelitele, renderdustele, graafikale, pakkumiste sisule, pakkumiste lisadele ja kõikidele muudele dokumentidele. Selle sisu on ettevõtte ZANO Miroslaw Zarotynski intellektuaalne omand. Autori ideede, lahenduste kasutamine, fotode, graafika või graafikafragmentide, kirjeldavate tekstide kopeerimine, levitamine ja levitamine kasumi saamise eesmärgil ilma autori - ettevõtte ZANO Miroslaw Zarotynski - loata on keelatud ja kujutab endast autoriõiguse rikkumist ning on karistatav.

td&gt;

**MÄRKUS:** Joonised ei kajasta vundamendi tegelikke mõõtmeid. Need on vaid näidispaigalduskeemid, mis võtavad arvesse ankurduse tüüpi ja aluspinna materjali, millele mööbel kinnitatakse.

Vundamendi suurus sõltub kohalikest vundamendingimustest.



### PAIGALDAMINE SILLUTISSE KOOS VUNDAMENDIGA

#### Kokkupaneku kirjeldus

1. ZANO toode
2. Kiirkinnitus või keemiline ankur
3. Kivikillustik / betoonkillustik / kiviplaadid / betoonplaadid
4. Liivapallast (umbes 2-4 cm)
5. Kivikillustikust aluskonstruktsioon
6. Betoonvundament, klass C16/20 (ülemine pind betoonist 10 cm allpool kattepinda)
7. Kohalik maa



### PAIGALDAMINE SILLUTISELE

#### Kokkupaneku kirjeldus

1. ZANO toode
2. Kiirkinnitus või keemiline ankur
3. Kivikillustik / betoonkillustik / kiviplaadid / betoonplaadid
4. Liivapallast (umbes 2-4 cm)
5. Kivikillustikust aluskonstruktsioon
6. Kohalik maa



### BETON / ASFALT PAIGALDUS

#### Kokkupaneku kirjeldus

1. ZANO toode
2. Kiirkinnitus või keemiline ankur
3. Fikseeritud karastatud pind, nt betoon või asfalt.
4. Betoonvundament, klass C16/20 (ülemine pind betoonist 10 cm allpool kattepinda)
5. Kivikillustikust aluskonstruktsioon
6. Liivapallast (umbes 2-4 cm)
7. Kohalik maa



### PAIGALDAMINE BETONVUNDAMENDILE

#### Kokkupaneku kirjeldus

1. ZANO toode
2. Kiirkinnitus või keemiline ankur
3. Betoonvundament, klass C16/20 (ülemine pind betoonist 10 cm allpool kattepinda)
4. Kohalik maa