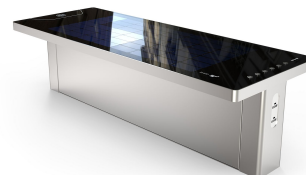
ZANO
SINCE 1988ZANO
SINCE 1988

VALIKUD

Kinnitusmeetod

- mis tuleb kinni keerata

Induktiivne laadija

- ei
- 2 A, 10 W

Akupakett

- Geel 36 Ah
- Liitium 40 Ah

Wi-Fi hotspot

- ei
- 2,4 GHz; 3G, 4G (SIM-kaart ei kuulu komplekti)

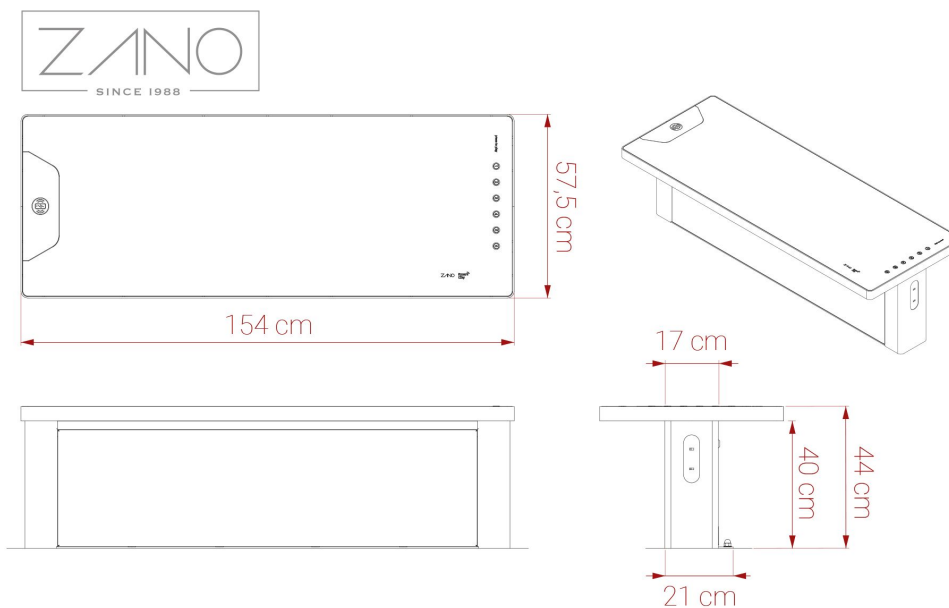
LED-valgustus

- 2 x 1m (4,8 W / 1m) - neutraalne valge värvus

KIRJELDUS

Scandik päikesepink on kaasaegne linnamööbel, mis töötab täielikult **fotogalvaaniliste paneelide** abil. Standardsest on pingil **LED-valgustus** ja **kaks** kiirlaadimistehnoloogiat toetavat **USB A-pesa**. Lisaks saab seda varustada **induktiivse laadija** ja **Wi-Fi-mooduliga**. Konstruktsioon on valmistatud süsinikterasest, mis on tsingitud ja pulbervärvitud (**RAL-värvid**) või valikuliselt roostevabast terasest. Iste on valmistatud vastupidavast akrüülklaasist.

Scandik pink kuulub linnamööbli sarja, kuhu kuuluvad **päikesejaam, pingid, istmed, lillepotid, prügikastid, laudad ja infotahvlid**.



ÜLDISED TEHNILISED ANDMED

Mõõtmed

- laius: 154,5 cm
- kõrgus: 45 cm
- sügavus: 57,5 cm

Põhivarustus

- kaks USB A kiirlaadimisühendust
- ümbritsev valgustus

Elektrilised spetsifikatsioonid

- fotogalvaanilise paneeli maksimaalne võimsus: 100 W
- aku mahutavus: 36 Ah
- töötemperatuur: -20°C - 60°C

Materjalid

- süsinikterasest või roostevabast terasest

Weight

- 112 kg

ZANO



Iwona Żaczek

Toode: Scandik päikesepink
Kataloogi number: **02.846**
Disainer: Iwona Żaczek

Vastavalt Poola 04.02.1994. aasta autoriõiguse ja sellega seotud õiguste seadusele (ametlik väljaanne nr 24, punkt 83, parandatud: Teataja nr 43, punkt 170) ja koosõlas ELi autoriõigust käsitlevate õigusaktidega, sealhulgas kõigi ELi autoriõigust käsitlevate direktiivide ja määrustega, jätab ettevõtte Zano Mirosław Zarotynski endale autoriõigused joonistele, kirjeldustele, 3D-mudelitele, renderdustele, graafikale, pakkumiste sisule, pakkumiste lisadele ja kõikidele muudele dokumentidele. Selle sisu on ettevõtte ZANO Mirosław Zarotynski intellektuaalne omand. Autori ideede, lahenduste kasutamine, fotode, graafika või graafikafragmentide, kirjeldavate tekstide kopeerimine, levitamine ja levitamine kasumi saamise eesmärgil ilma autori - ettevõtte ZANO Mirosław Zarotynski - loata on keelatud ja kujutab endast autoriõiguse rikkumist ning on karistatav.

td>

MÄRKUS: Joonised ei kajasta vundamendi tegelikke mõõtmeid. Need on vaid näidispaigalduskeemid, mis võtavad arvesse ankurduse tüüpi ja aluspinna materjali, millele mööbel kinnitatakse.

Vundamendi suurus sõltub kohalikest vundamendingimustest.



PAIGALDAMINE SILLUTISSE KOOS VUNDAMENDIGA

Kokkupaneku kirjeldus

1. ZANO toode
2. Kiirkinnitus või keemiline ankur
3. Kivikillustik / betoonkillustik / kiviplaadid / betoonplaadid
4. Liivapallast (umbes 2-4 cm)
5. Kivikillustikust aluskonstruktsioon
6. Betoonvundament, klass C16/20 (ülemine pind betoonist 10 cm allpool kattepinda)
7. Kohalik maa



PAIGALDAMINE SILLUTISELE

Kokkupaneku kirjeldus

1. ZANO toode
2. Kiirkinnitus või keemiline ankur
3. Kivikillustik / betoonkillustik / kiviplaadid / betoonplaadid
4. Liivapallast (umbes 2-4 cm)
5. Kivikillustikust aluskonstruktsioon
6. Kohalik maa



BETOON / ASFALT PAIGALDUS

Kokkupaneku kirjeldus

1. ZANO toode
2. Kiirkinnitus või keemiline ankur
3. Fikseeritud karastatud pind, nt betoon või asfalt.
4. Betoonvundament, klass C16/20 (ülemine pind betoonist 10 cm allpool kattepinda)
5. Kivikillustikust aluskonstruktsioon
6. Liivapallast (umbes 2-4 cm)
7. Kohalik maa



PAIGALDAMINE BETOONVUNDAMENDILE

Kokkupaneku kirjeldus

1. ZANO toode
2. Kiirkinnitus või keemiline ankur
3. Betoonvundament, klass C16/20 (ülemine pind betoonist 10 cm allpool kattepinda)
4. Kohalik maa