

VALIKUD

Istekoht

- Euroopa okaspuu
- Euroopa päritolu lehtpuit
- eksootiline puit õlitatud
- kõrgema kvaliteediga eksootiline puit

Kinnitusmeetod

- mis tuleb kinni keerata

Muusika moodul

- ei
- bluetooth-kõlar
- sisseehitatud mäluvaljuhääldi

Induktiivne laadija

- ei
- 2 A, 10 W

Akupakett

- Geel 36 Ah
- Liitium 40 Ah

Wi-Fi hotspot

- ei
- 2,4 GHz; 3G, 4G (SIM-kaart ei kuulu komplekti)

LED-valgustus

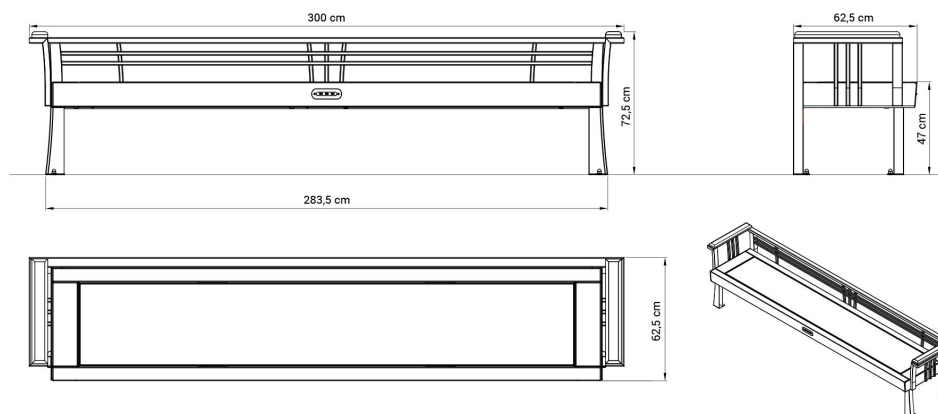
- 2 x 1m (4,8 W / 1m) - neutraalne valge värvus

Logo

- ei
- freesitud puidust

KIRJELDUS

Teraskonstruksiooniga ja puidust viimistlusega **Szczepanski päikesepink** meenutab oma stiililt juugendstiilis mööblit. See on osa tootesarjast **Retro**, mis ühendab traditsioonilise linnamööbli ja **Smart City** tehnoloogia. Põhivarustuses on pingil **3 USB-tüüpi Akiirloomisport...**



ÜLDISED TEHNILISED ANDMED

Mõõtmed

- laius: 300 cm
- kõrgus: 72 cm
- sügavus: 62 cm
- istme kõrgus: 47 cm

Põhivarustus

- ümbritsev valgustus
- kolm USB A kiirlaadimisühendust

Elektrilised spetsifikatsioonid

- aku mahutavus: 36 Ah
- töötemperatuur: -20°C - 60°C
- fotogalvaaniliste paneelide maksimaalne võimsus: 100 W

Materjalid

- süsinikterasest
- puit: Euroopa okaspuu või eksootiline puit

Weight

- 159 kg

ZANO

Vastavalt Poola 04.02.1994. aasta autoriõiguse ja sellega seotud õiguste seadusele (ametlik väljaanne nr 24, punkt 83, parandatud: Teataja nr 43, punkt 170) ja kooskõlas ELi autoriõigust käsitlevate õigusaktidega, sealhulgas kõigi ELi autoriõigust käsitlevate direktiivide ja määrustega, jätab ettevõtte Zano Mirosław Zarotynski endale autoriõigused joonistele, kirjeldustele, 3D-mudelitele, renderdustele, graafikale, pakkumiste sisule, pakkumiste lisadele ja kõikidele muudele dokumentidele. Selle sisu on ettevõtte ZANO Mirosław Zarotynski intellektuaalne omand. Autori ideede, lahenduste kasutamine, fotode, graafika või graafikafragmentide, kirjeldavate tekstide kopeerimine, levitamine ja levitamine kasumi saamise eesmärgil ilma autori - ettevõtte ZANO Mirosław Zarotynski - loata on keelatud ja kujutab endast autoriõiguse rikkumist ning on karistatav.

td>

MÄRKUS: Joonised ei kajasta vundamendi tegelikke mõõtmeid. Need on vaid näidispaigalduskeemid, mis võtavad arvesse ankurduse tüüpi ja aluspinna materjali, millele mööbel kinnitatakse.

Vundamendi suurus sõltub kohalikest vundamendingimustest.



PAIGALDAMINE SILLUTISSE KOOS VUNDAMENDIGA

Kokkupaneku kirjeldus

1. ZANO toode
2. Kiirkinnitus või keemiline ankur
3. Kivikillustik / betoonkillustik / kiviplaadid / betoonplaadid
4. Liivapallast (umbes 2-4 cm)
5. Kivikillustikust aluskonstruktsioon
6. Betoonvundament, klass C16/20 (ülemine pind betoonist 10 cm allpool kattepinda)
7. Kohalik maa



PAIGALDAMINE SILLUTISELE

Kokkupaneku kirjeldus

1. ZANO toode
2. Kiirkinnitus või keemiline ankur
3. Kivikillustik / betoonkillustik / kiviplaadid / betoonplaadid
4. Liivapallast (umbes 2-4 cm)
5. Kivikillustikust aluskonstruktsioon
6. Kohalik maa



BETON / ASFALT PAIGALDUS

Kokkupaneku kirjeldus

1. ZANO toode
2. Kiirkinnitus või keemiline ankur
3. Fikseeritud karastatud pind, nt betoon või asfalt.
4. Betoonvundament, klass C16/20 (ülemine pind betoonist 10 cm allpool kattepinda)
5. Kivikillustikust aluskonstruktsioon
6. Liivapallast (umbes 2-4 cm)
7. Kohalik maa



PAIGALDAMINE BETONVUNDAMENDILE

Kokkupaneku kirjeldus

1. ZANO toode
2. Kiirkinnitus või keemiline ankur
3. Betoonvundament, klass C16/20 (ülemine pind betoonist 10 cm allpool kattepinda)
4. Kohalik maa